

夏坂ダム防ダム第9号工事 添付図面

番号	図面の名称	葉数	備考
1	位置図	1	
2	夏坂ダム管理所1階・2階機器配置図(撤去)	1	
3	夏坂ダム管理所1階断面図(撤去)	1	
4	夏坂ダム管理所1階・2階機器配置図(更新)	1	
5	夏坂ダム管理所1階断面図(更新)	1	
6	夏坂ダム管理所1階床改修図(撤去)	1	
7	夏坂ダム管理所1階床改修図(更新)	1	
8	夏坂ダム管理所1階・2階配線図(撤去)	1	
9	夏坂ダム管理所1階・2階配線図(更新)	1	
10	夏坂ダム管理所 単線結線図1(更新)	1	
11	夏坂ダム管理所 単線結線図2(撤去・更新)	1	
12	夏坂ダム管理所 配線系統図(撤去・更新)	1	
13	夏坂ダム管理所 燃料配管系統図(更新)	1	
14	夏坂ダム管理所 機器外形図(参考)	1	
15	夏坂ダム管理所 非常用発電装置(参考)	1	
16	夏坂ダム管理所 燃料小出槽(参考)	1	
17	夏坂ダム管理所 配置図(仮設)	1	
	合計	17	

夏坂ダム地区 農村地域防災減災事業（防災ダム整備事業）

位置図 縮尺 1/100,000

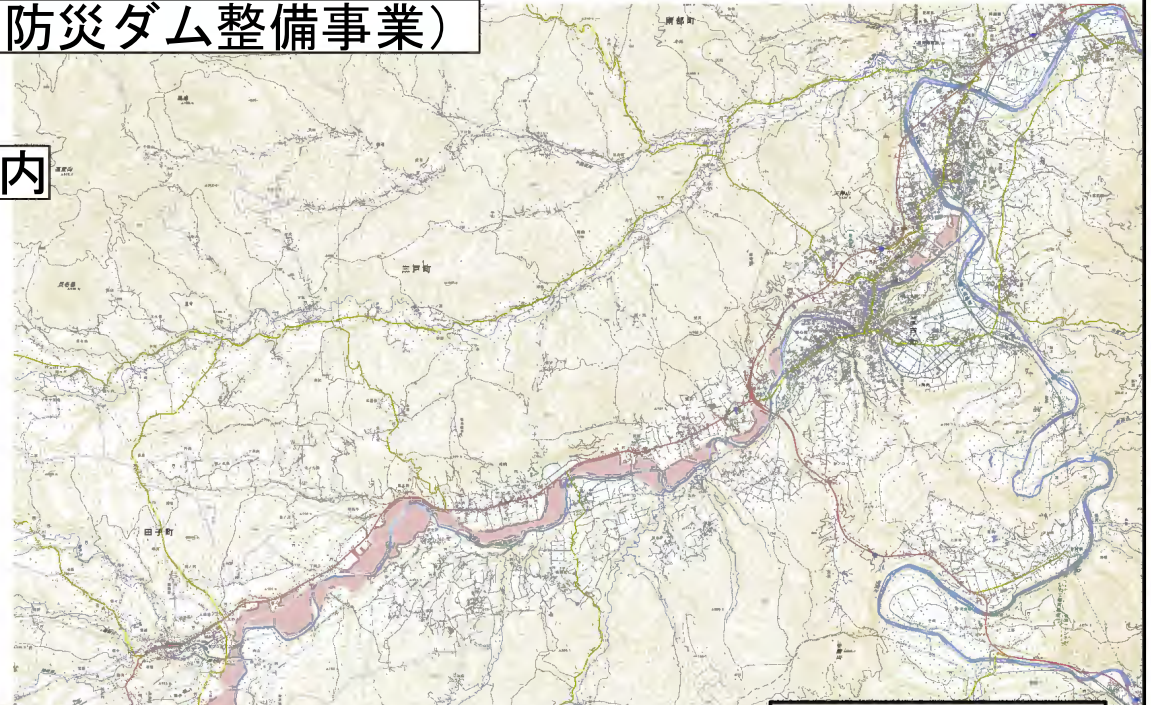
所在地 青森県三戸郡田子町大字夏坂地内



【工事名】夏坂ダム防ダム第9号工事

【工事場所】三戸郡田子町大字夏坂地内

図面番号 1



夏坂ダム

大川目警報局

田代平警報局

弥勒水位局

道前水位局

川倉平中継局

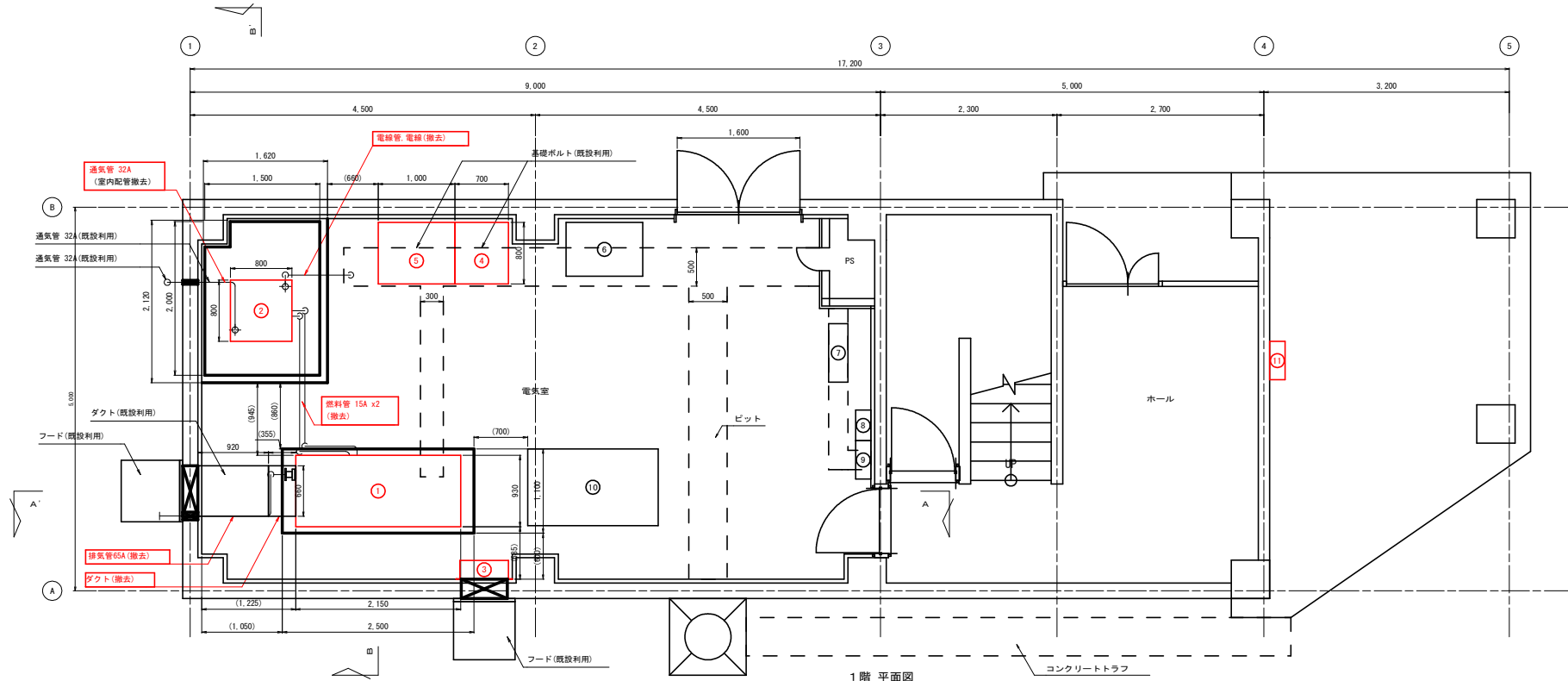


凡 例		
	防災ダム	1か所
	受益面積	A = 461.7 ha
	警報局・水位局・中継局	

夏坂ダム管理所 1階・2階 機器配置図 (撤去)

S=1:30

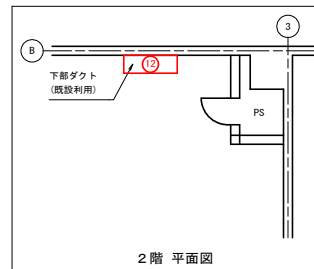
注 記
 1. は撤去を示す。
 2. その他は既設とする。



1階 平面図

コンクリートラフ

機器名称	形状 (W×D×H)
① 非常用発電装置	2290×1130×1510
② 燃料小出槽	930×820×1870
③ 給気ファン	734×734×265
④ 低圧動力盤	700×800×2000
⑤ 低圧照明盤	1000×800×2000
⑥ 調節弁水門機側操作盤	
⑦ UPS	
⑧ 分電盤	
⑨ L-1	
⑩ ゲート油圧ユニット	
⑪ 引込閉鎖器盤	500×200×1000
⑫ 管理設備用分電盤	600×200×1200



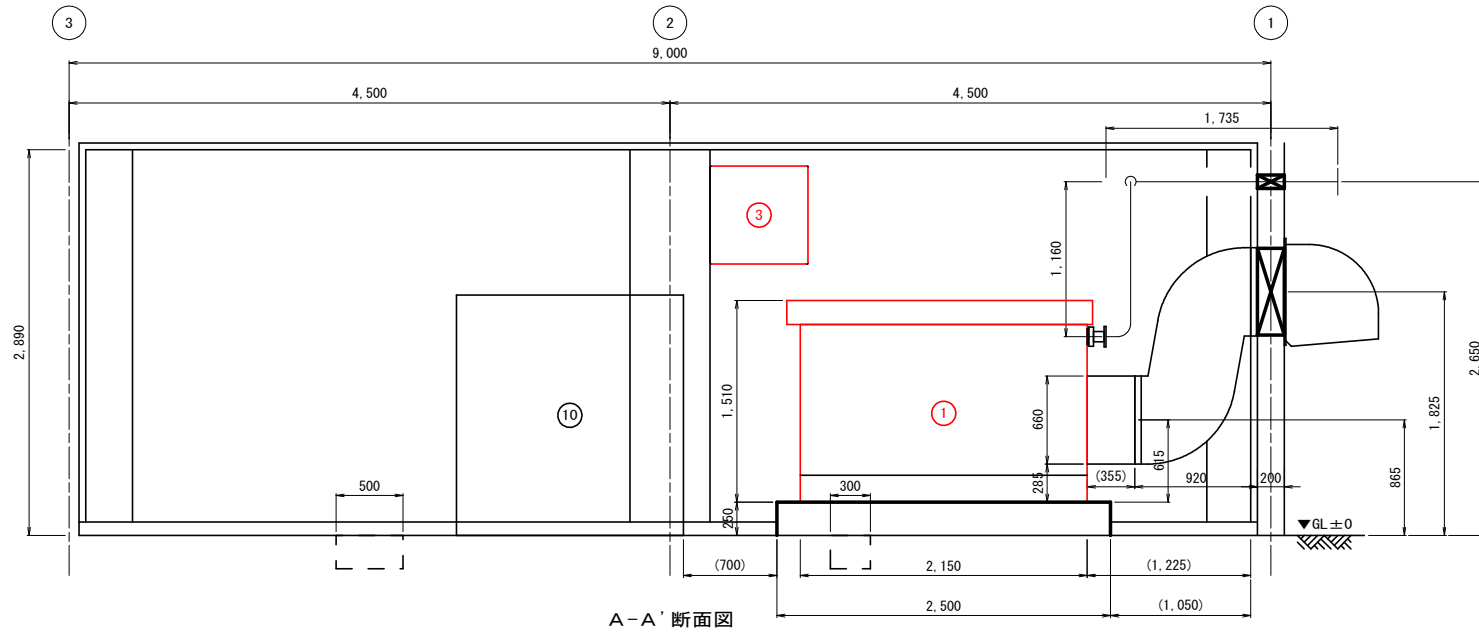
2階 平面図

夏坂ダム防ダム第9工事	
図面の名称	図面番号
夏坂ダム管理所 1階・2階 機器配置図 (撤去)	2
縮尺 S=1:30	
事業名	高尾夏坂ダム地区防ダム事業
地区名	群馬夏坂ダム地区
路線名等	
業務名	夏坂ダム防ダム第9号委託
青森県三八農林水産事務所	

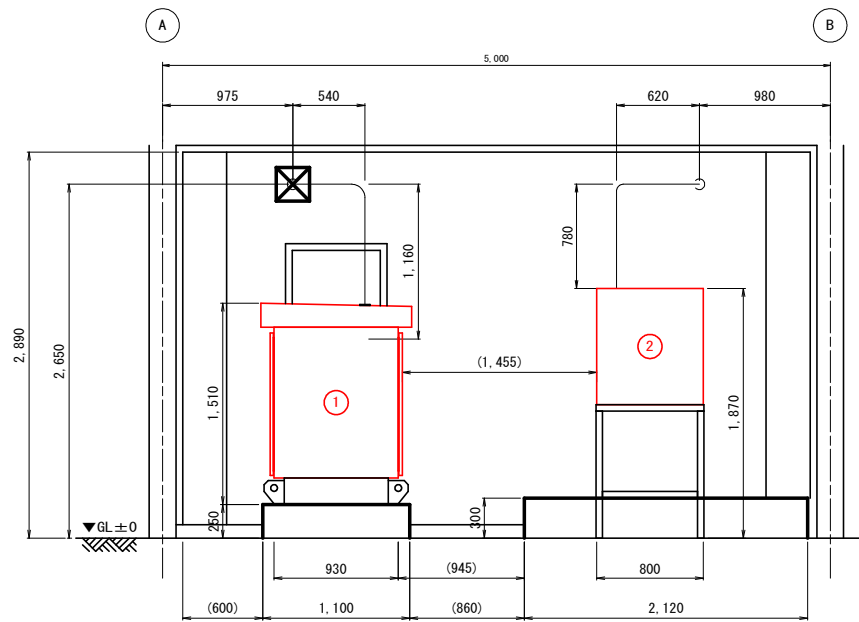
夏坂ダム管理所 1階 断面図 (撤去)

S=1:20

注 記
 1. は撤去を示す。
 2. その他は既設とする。



A-A' 断面図



B-B' 断面図



機器名称	形状 (W×D×H)
① 非常用発電装置	2290 × 1130 × 1510
② 燃料小出槽	930 × 820 × 1870
③ 給気ファン	734 × 734 × 265
⑩ ゲート油圧ユニット	

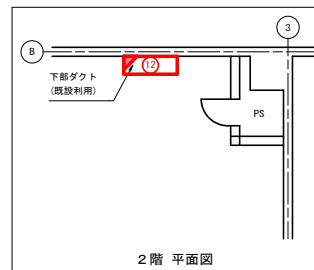
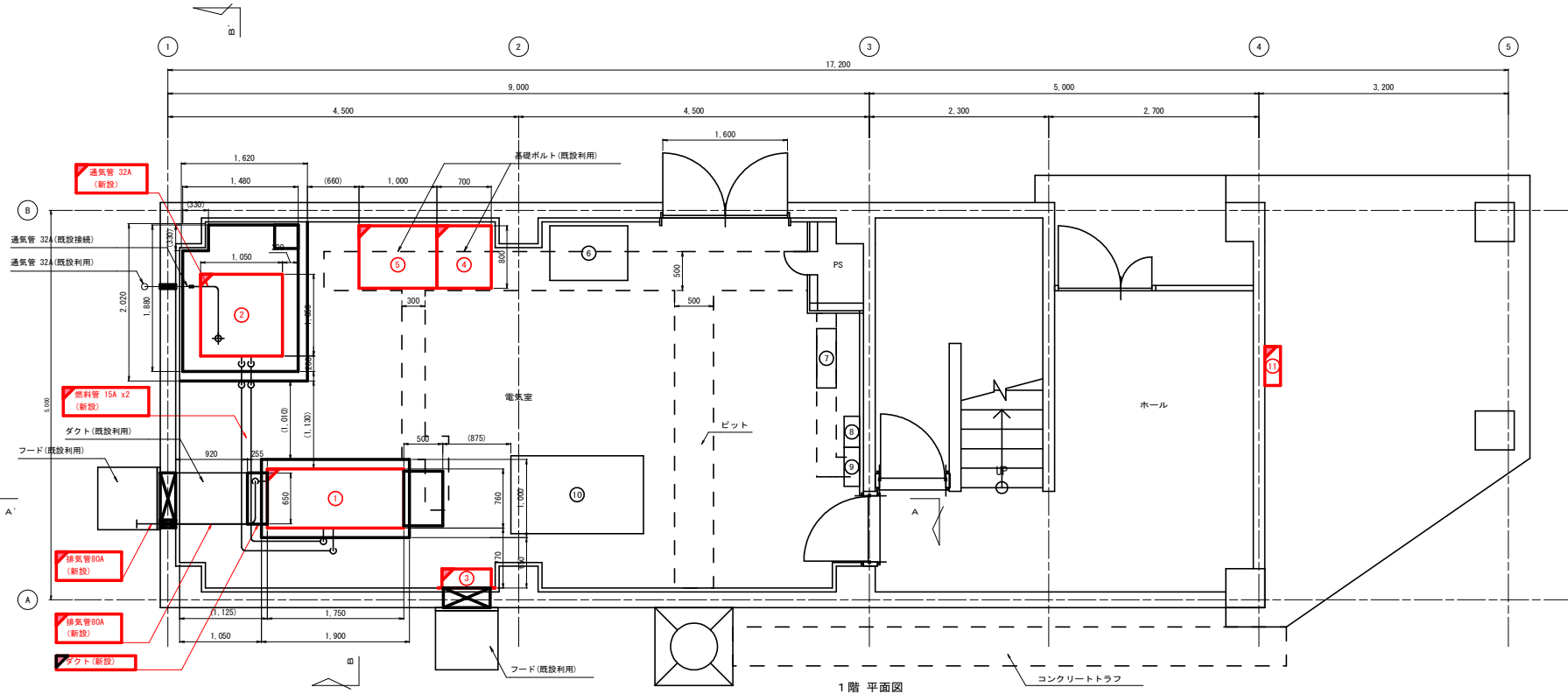
夏坂ダム防ダム第9工事

図面の名称	図面番号
夏坂ダム管理所 1階 断面図 (撤去)	3
縮尺 S=1:20	
事業名	夏坂ダム防ダム第9工事
地区名	群馬夏坂ダム地区
路線名等	
業務名	夏坂ダム防ダム第9工事
	青森県三八農林水産事務所

夏坂ダム管理所 1階・2階 機器配置図 (更新)

S=1:30

- 注 記
1.  は新設を示す。
 2.  は盤内器具交換を示す。
 3. その他は既設とする。



機器名称	形状 (W×D×H)
① 非常用発電装置	1750×760×1302
② 燃料小出槽	1250×1250×1875
③ 排気ファン	734×734×265
④ 低圧動力盤	700×800×1900
⑤ 低圧照明盤	1000×800×1900
⑥ 調節孔水門機側操作盤	
⑦ UPS	
⑧ 分電盤	
⑨ L-1	
⑩ ゲート油圧ユニット	
⑪ 引込閉鎖器盤	500×200×1030
⑫ 新規設備用分電盤	600×200×1200

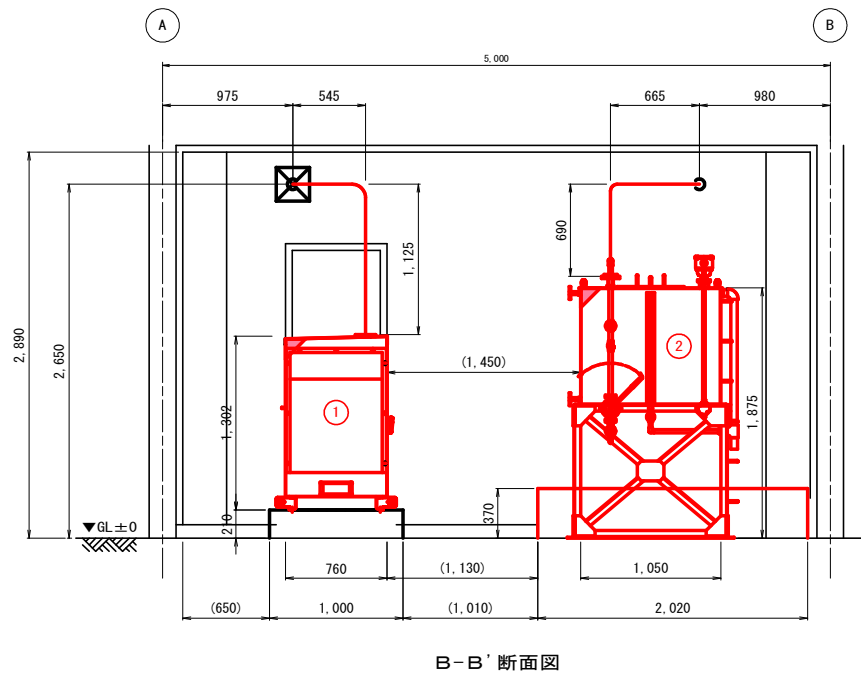
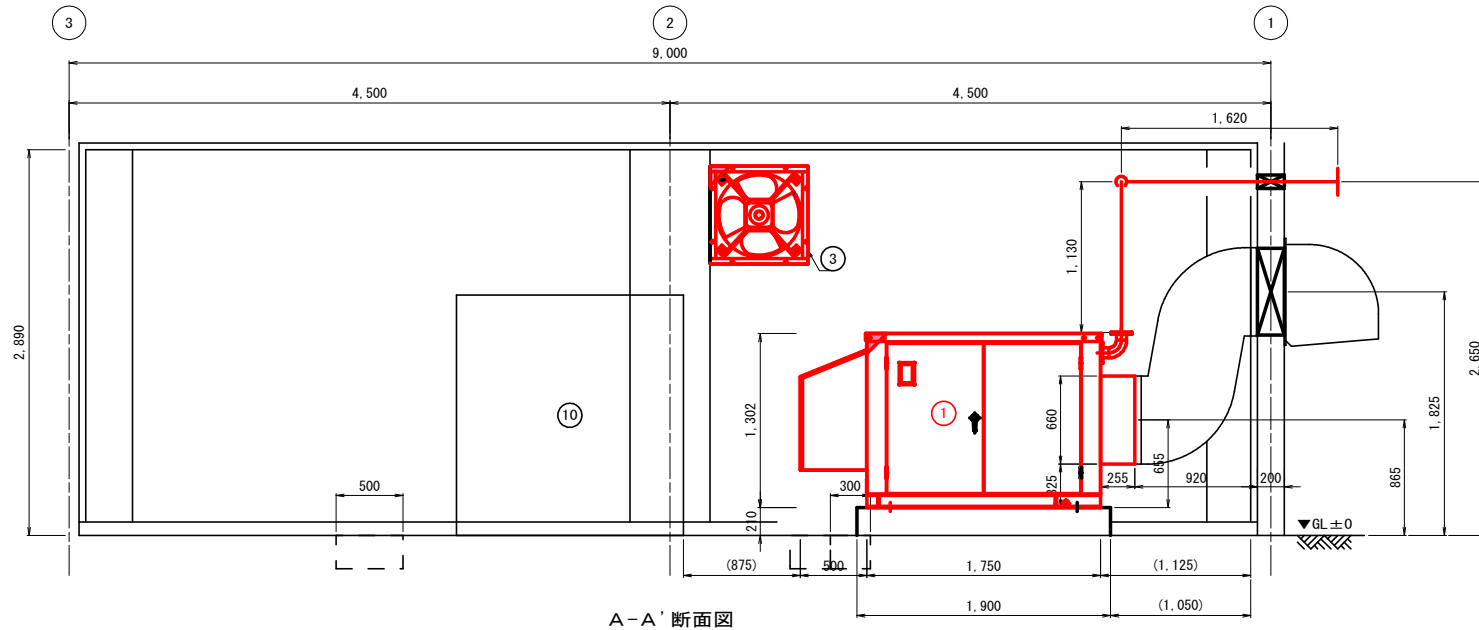
夏坂ダム防ダム第9工事

図面の名称	図面番号
夏坂ダム管理所 1階・2階 機器配置図 (更新)	4
縮尺	S=1:30
事業名	高野夏坂ダム地区防ダム事業
地区名	高野夏坂ダム地区
路線名等	
業務名	夏坂ダム防ダム第9工事
青森県三八森林水産事務所	

夏坂ダム管理所 1階 断面図 (更新)

S=1/20

注 記
 1. は新設を示す。
 2. その他は既設とする。



機器名称	形状 (W×D×H)
① 非常用発電装置	1750 × 760 × 1302
② 燃料小出槽	1250 × 1250 × 1875
③ 給気ファン	734 × 734 × 265
⑩ ゲート油圧ユニット	

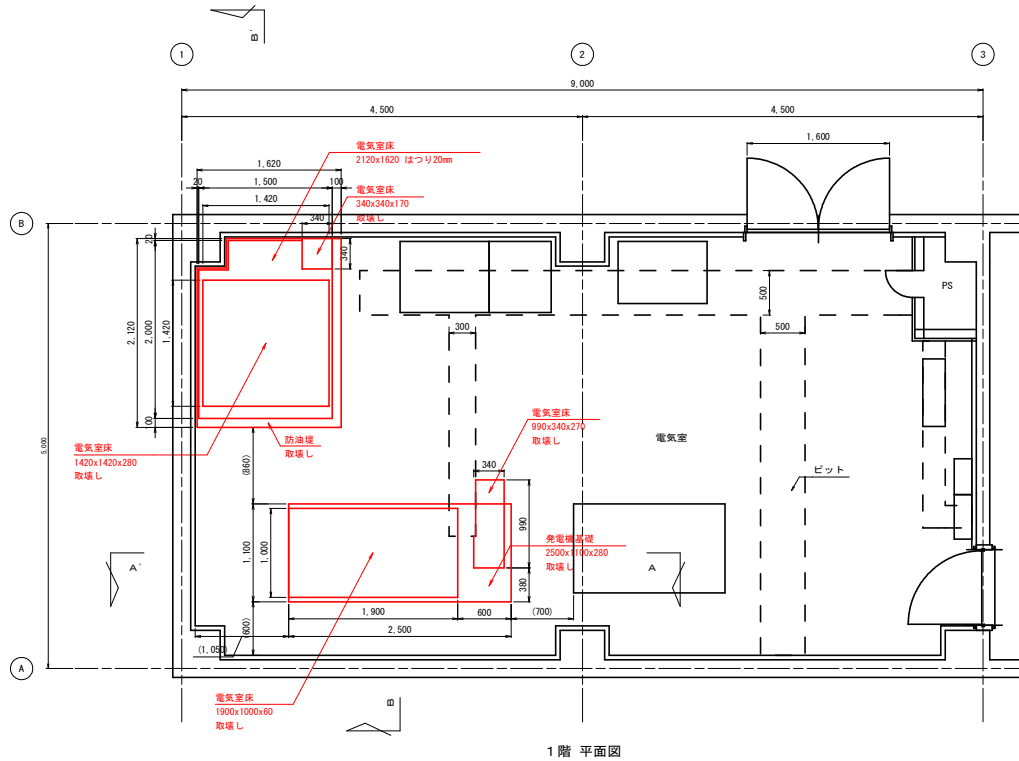
夏坂ダム防ダム第9工事

図面の名称	図面番号
夏坂ダム管理所 1階 断面図 (更新)	5
縮尺 S=1/20	
事業名	群馬夏坂ダム地区防ダム事業
地区名	群馬夏坂ダム地区
路線名等	
業務名	夏坂ダム防ダム第9号委託
	青森県三八森林水産事務所

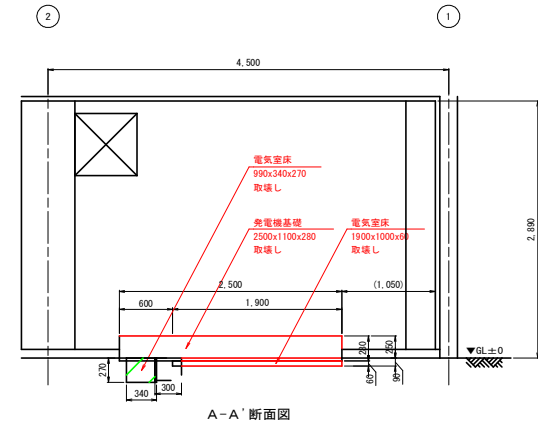
夏坂ダム管理所 1階 床改修図 (撤去)

S=1:30

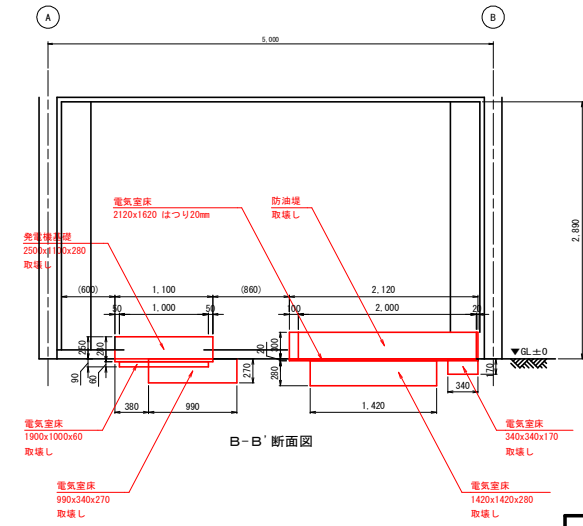
注 記
 1. は撤去を示す。
 2. その他は既設とする。



1階 平面図



A-A' 断面図



B-B' 断面図

電気室 床改修数量 (撤去)			
項目	数量	箇所	計算
鉄筋コンクリート取壊し	1.0m ²	発電機基礎	(2.5x1.1x0.28)+(1.9x1x0.06) +(0.99x0.34x0.27)=0.974882
コンクリートはつり20mm	3.4m ²	防油堤床	2.12x1.62=3.4344
無筋コンクリート取壊し	0.7m ²	防油堤	{(2.02+1.62)x0.1+(2.02+1.5)x0.02}x0.3 +(1.42x1.42x0.28)+(0.34x0.34x0.17) =0.714564
発生鉄筋コンクリート量	1.0m ³	上記から	1.0
発生無筋コンクリート量	0.8m ³	上記から	(3.4x0.02)+0.7=0.768

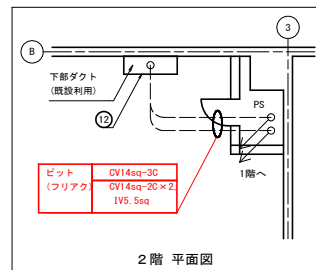
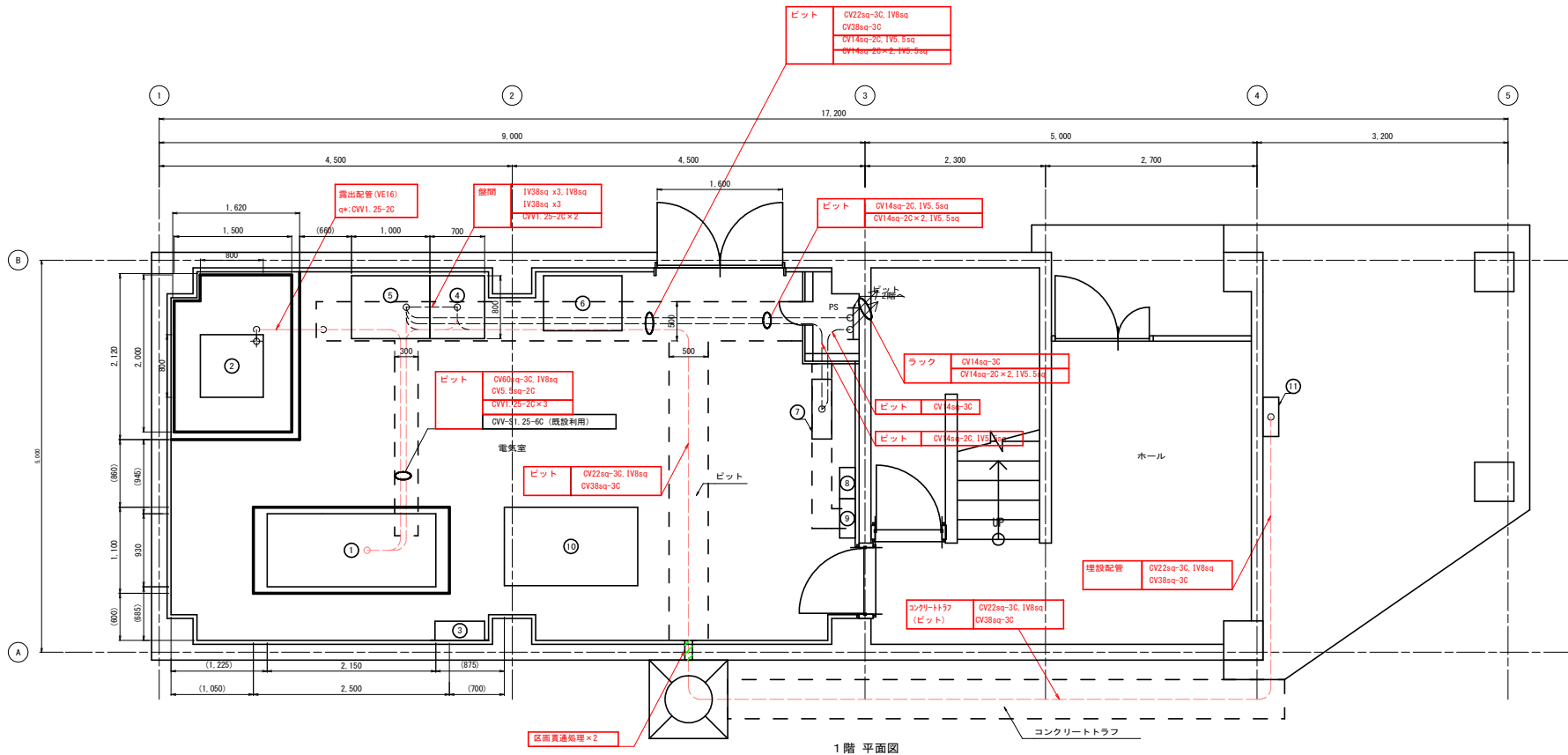
夏坂ダム防ダム第9工事

図面の名称	図面番号
夏坂ダム管理所 1階 床改修図 (撤去)	6
縮尺 S=1:30	
事業名	群馬夏坂ダム地区防ダム事業
地区名	群馬夏坂ダム地区
路線名等	
業務名	夏坂ダム防ダム第9号委託
	青森県三八農林水産事務所

夏坂ダム管理所 1階・2階 配線図 (撤去)

S=1:30

注 記
 1. は撤去を示す。
 2. その他は既設とする。



機器名称	形状 (W×D×H)
① 非常用発電装置	2290×1130×1510
② 燃料小出槽	930×820×1870
③ 給気ファン	734×734×265
④ 低圧動力盤	700×800×2000
⑤ 低圧照明盤	1000×800×2000
⑥ 調節孔水門制御操作盤	
⑦ UPS	
⑧ 分電盤	
⑨ L-1	
⑩ ゲート油圧ユニット	
⑪ 引込閉鎖器盤	500×200×1000
⑫ 管理設備用分電盤	600×200×1200

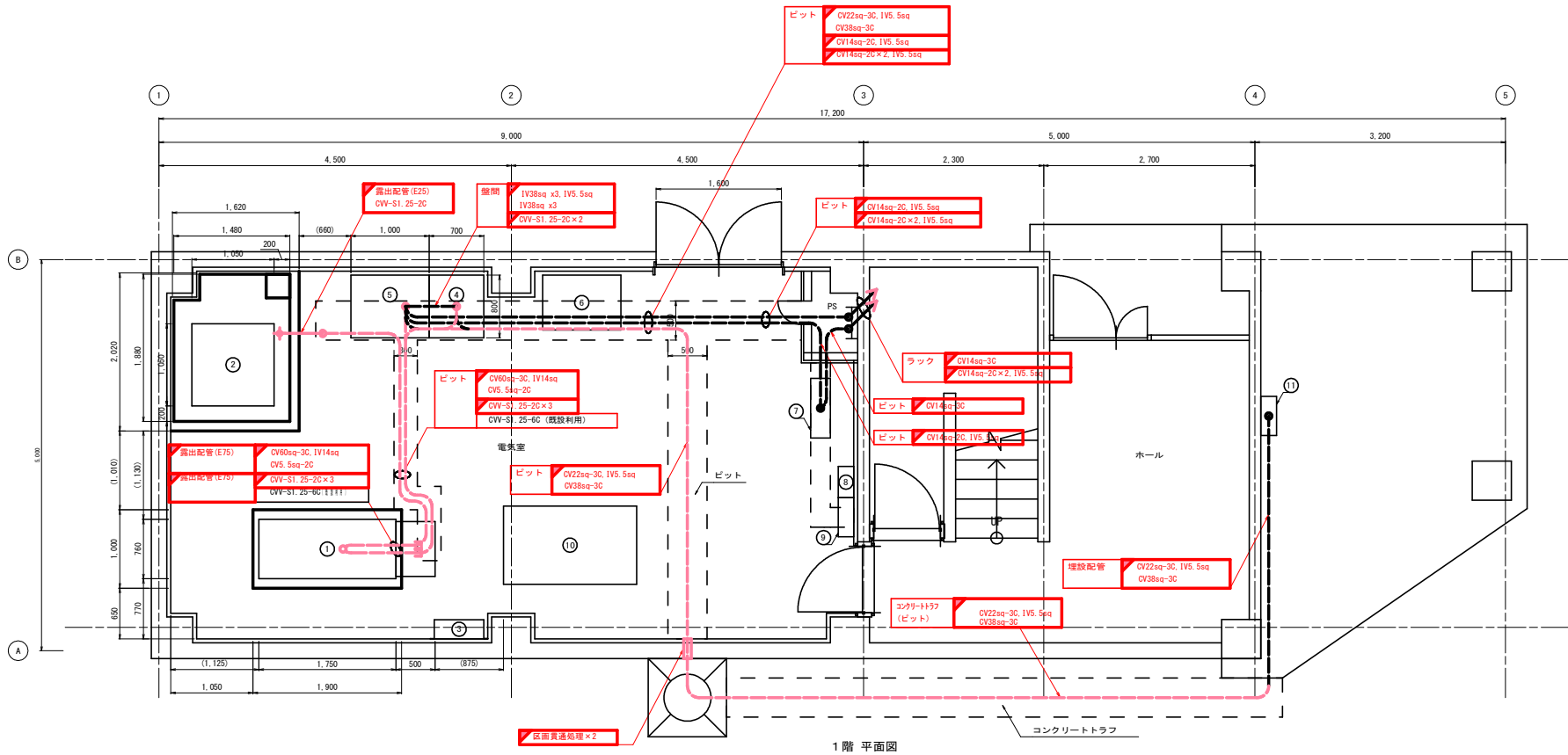
夏坂ダム防ダム第9工事

図面の名称	図面番号
夏坂ダム管理所 1階・2階 配線図 (撤去)	8
縮尺 S=1:30	
事業名	群馬夏坂ダム地区防ダム事業
地区名	群馬夏坂ダム地区
路線名等	
業務名	夏坂ダム防ダム第9号設計
	青森県三八農林水産事務所

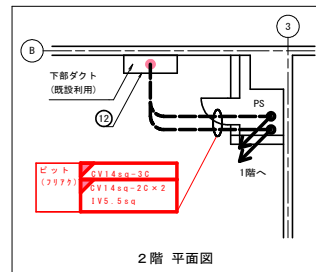
夏坂ダム管理所 1階・2階 配線図 (更新)

S=1:30

注 記
 1. は新設を示す。
 2. その他は既設とする。



1階 平面図



2階 平面図

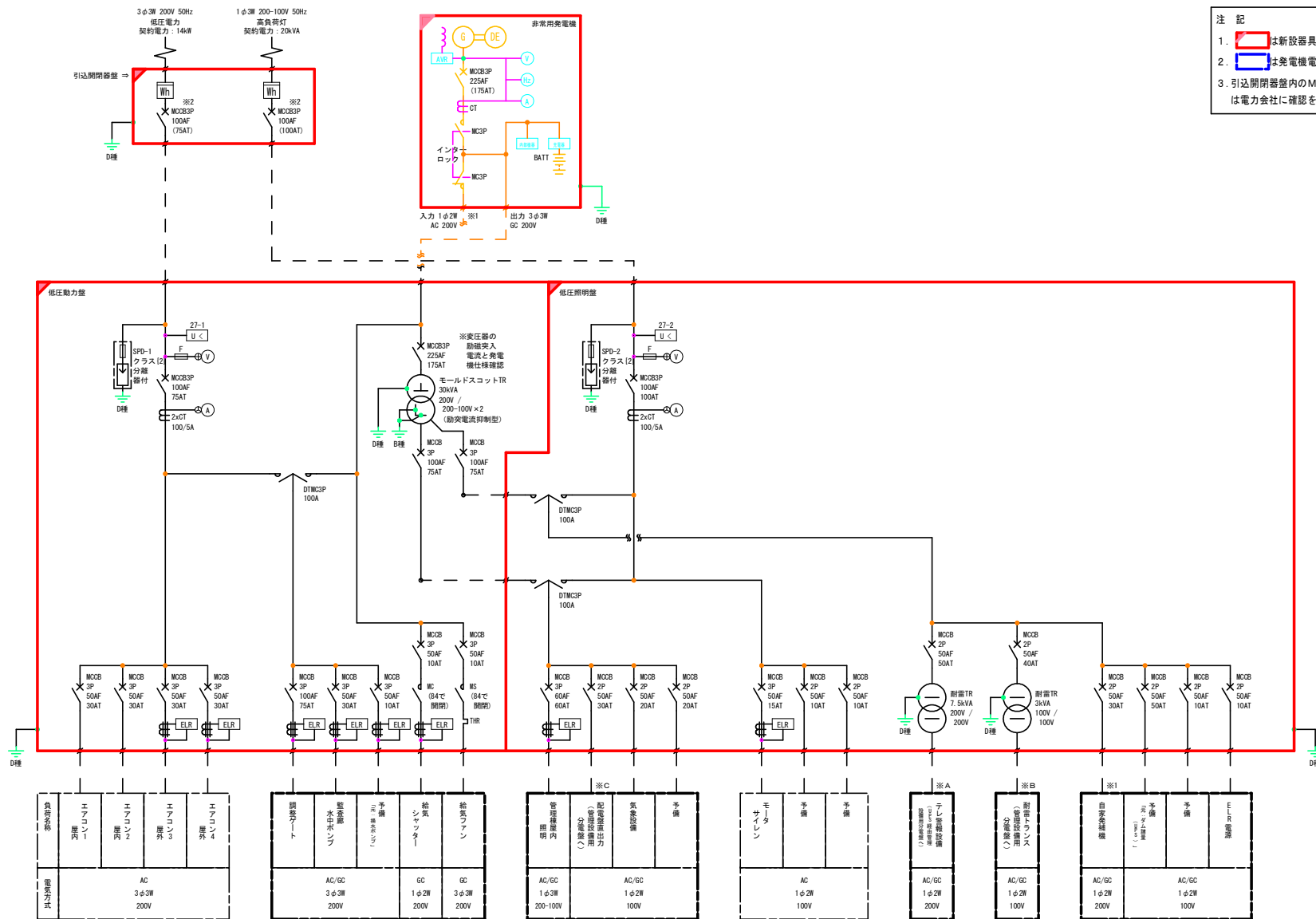
機器名称	形状 (W×D×H)
① 非常用発電装置	1750×760×1302
② 燃料小出槽	1250×1250×1875
③ 給気ファン	734×734×265
④ 低圧動力盤	700×800×1900
⑤ 低圧照明盤	1000×800×1900
⑥ 調節弁水門制御操作盤	
⑦ UPS	
⑧ 分電盤	
⑨ L-1	
⑩ ゲート油圧ユニット	
⑪ 引込閉鎖器盤	500×200×1030
⑫ 管理設備用分電盤	600×200×1200

夏坂ダム防ダム第9工事

図面の名称	図面番号
夏坂ダム管理所 1階・2階 配線図 (更新)	9
縮尺 S=1:30	
事業者	高野夏坂ダム地区防ダム事業
地区名	高野夏坂ダム地区
路線名等	
業務名	夏坂ダム防ダム第9号設計
	青森県三八農林水産事務所

夏坂ダム管理所 単線結線図 1 (更新)

NO SCALE



- 注記
1. は新設器具を示す。
 2. は発電機電源対象負荷を示す。
 3. 引込開閉器盤内のMCCBのAT値は電力会社に確認を行う。 ※2

新設機材	監視カメラ	監視カメラ	監視カメラ	監視カメラ	監視カメラ
対応電圧	AC	AC	AC	AC	AC
	3φ3W	3φ3W	3φ3W	3φ3W	3φ3W
	200V	200V	200V	200V	200V

監視カメラ	監視カメラ	監視カメラ	監視カメラ	監視カメラ	監視カメラ	監視カメラ	監視カメラ	監視カメラ	監視カメラ
AC/DC	AC/DC	AC/DC	AC/DC	AC/DC	AC/DC	AC/DC	AC/DC	AC/DC	AC/DC
3φ3W	3φ3W	3φ3W	3φ3W	3φ3W	3φ3W	3φ3W	3φ3W	3φ3W	3φ3W
200V	200V	200V	200V	200V	200V	200V	200V	200V	200V

監視カメラ	監視カメラ	監視カメラ	監視カメラ	監視カメラ	監視カメラ	監視カメラ	監視カメラ	監視カメラ	監視カメラ
AC/DC	AC/DC	AC/DC	AC/DC	AC/DC	AC/DC	AC/DC	AC/DC	AC/DC	AC/DC
3φ3W	3φ3W	3φ3W	3φ3W	3φ3W	3φ3W	3φ3W	3φ3W	3φ3W	3φ3W
200-100V	200-100V	200-100V	200-100V	200-100V	200-100V	200-100V	200-100V	200-100V	200-100V

監視カメラ	監視カメラ	監視カメラ	監視カメラ	監視カメラ	監視カメラ	監視カメラ	監視カメラ	監視カメラ	監視カメラ
AC	AC	AC	AC	AC	AC	AC	AC	AC	AC
1φ2W	1φ2W	1φ2W	1φ2W	1φ2W	1φ2W	1φ2W	1φ2W	1φ2W	1φ2W
100V	100V	100V	100V	100V	100V	100V	100V	100V	100V

監視カメラ	監視カメラ	監視カメラ	監視カメラ	監視カメラ	監視カメラ	監視カメラ	監視カメラ	監視カメラ	監視カメラ
AC/DC	AC/DC	AC/DC	AC/DC	AC/DC	AC/DC	AC/DC	AC/DC	AC/DC	AC/DC
1φ2W	1φ2W	1φ2W	1φ2W	1φ2W	1φ2W	1φ2W	1φ2W	1φ2W	1φ2W
200V	200V	200V	200V	200V	200V	200V	200V	200V	200V

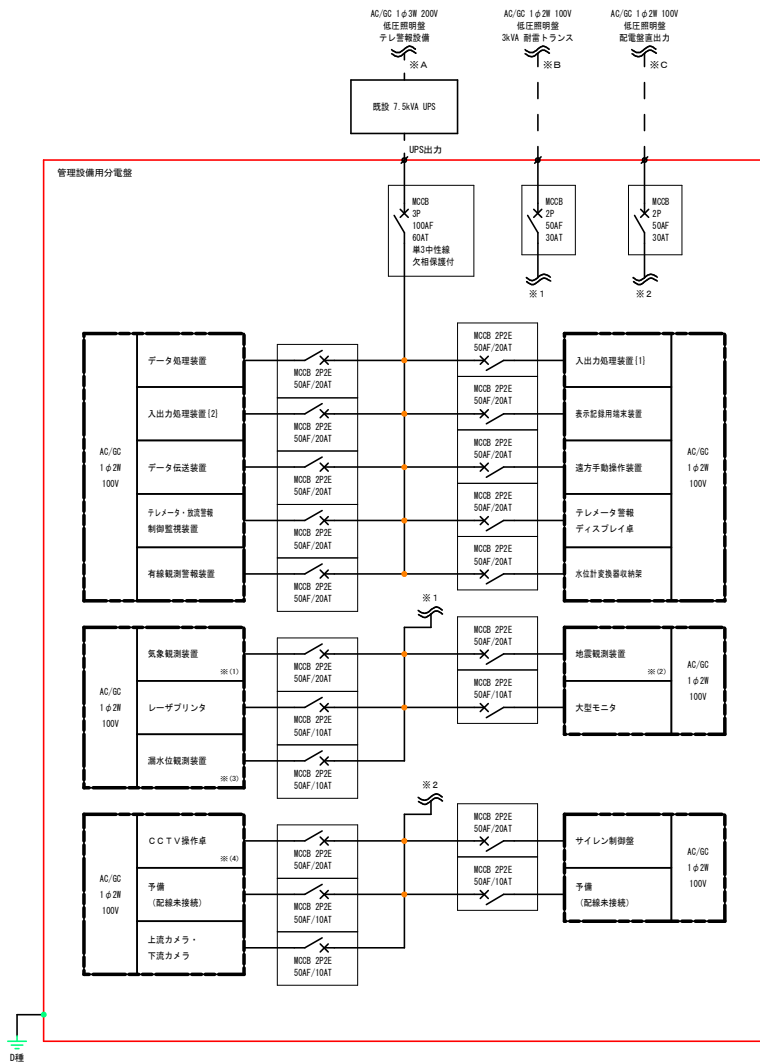
監視カメラ	監視カメラ	監視カメラ	監視カメラ	監視カメラ	監視カメラ	監視カメラ	監視カメラ	監視カメラ	監視カメラ
AC/DC	AC/DC	AC/DC	AC/DC	AC/DC	AC/DC	AC/DC	AC/DC	AC/DC	AC/DC
1φ2W	1φ2W	1φ2W	1φ2W	1φ2W	1φ2W	1φ2W	1φ2W	1φ2W	1φ2W
100V	100V	100V	100V	100V	100V	100V	100V	100V	100V

監視カメラ	監視カメラ	監視カメラ	監視カメラ	監視カメラ	監視カメラ	監視カメラ	監視カメラ	監視カメラ	監視カメラ
AC/DC	AC/DC	AC/DC	AC/DC	AC/DC	AC/DC	AC/DC	AC/DC	AC/DC	AC/DC
3φ3W	3φ3W	3φ3W	3φ3W	3φ3W	3φ3W	3φ3W	3φ3W	3φ3W	3φ3W
200V	200V	200V	200V	200V	200V	200V	200V	200V	200V

夏坂ダム防ダム第9工事	
図面の名称	図面番号
夏坂ダム管理所 単線結線図1 (更新)	10
縮尺	NO SCALE
事業名	群馬夏坂ダム地区防ダム事業
地区名	群馬夏坂ダム地区
路線名等	
業務名	夏坂ダム防ダム第9工事
青森県三八歳林水産事務所	

夏坂ダム管理所 単線結線図 2 (撤去)

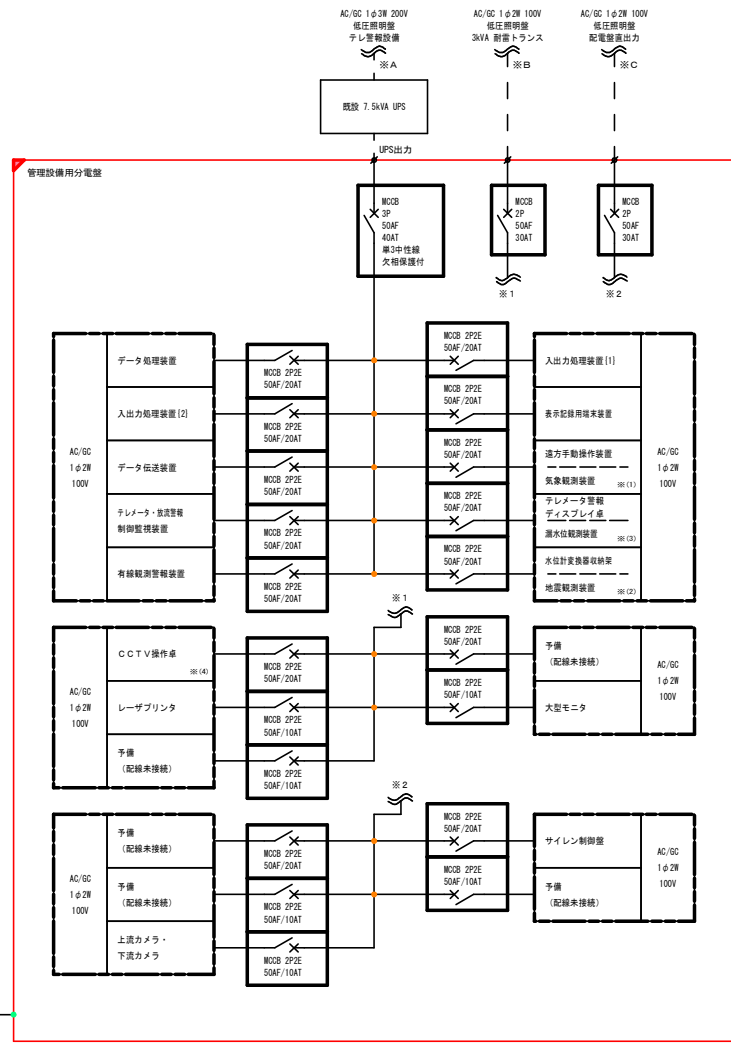
NO SCALE



- 注 記
1. は撤去器具を示す。
 2. 全て既設を示す。
 3. は発電機電源対象負荷を示す。
 4. ※(1). ※(2). ※(3). ※(4)の配線は更新時に更新の図面に示す箇所に接続替えを行う。

夏坂ダム管理所 単線結線図 2 (更新)

NO SCALE



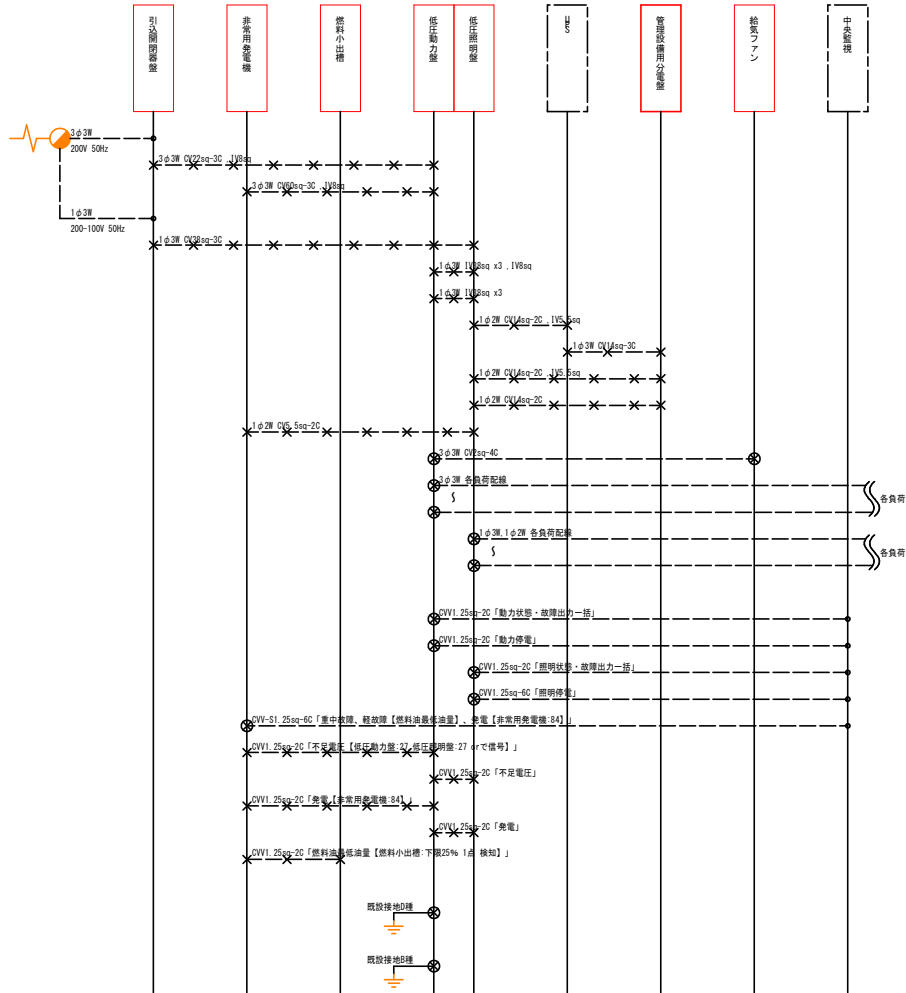
- 注 記
1. は新設器具を示す。また新設MCCBはUPS二次側の主幹MCCB以外は既設MCCBと同フレーム。
 2. ※(1). ※(2). ※(3). ※(4)の配線は更新時接続替えを行う。
 3. は発電機電源対象負荷を示す。

夏坂ダム防ダム第9工事

図面の名称	図面番号
夏坂ダム管理所 単線結線図2 (撤去・更新)	11
縮尺	NO SCALE
事業名	群馬県夏坂ダム地区防ダム事業
地区名	群馬県夏坂ダム地区
路線名等	
業務名	夏坂ダム防ダム第9号委託
青森県三八農林水産事務所	

夏坂ダム管理所 配線系統図 (撤去)

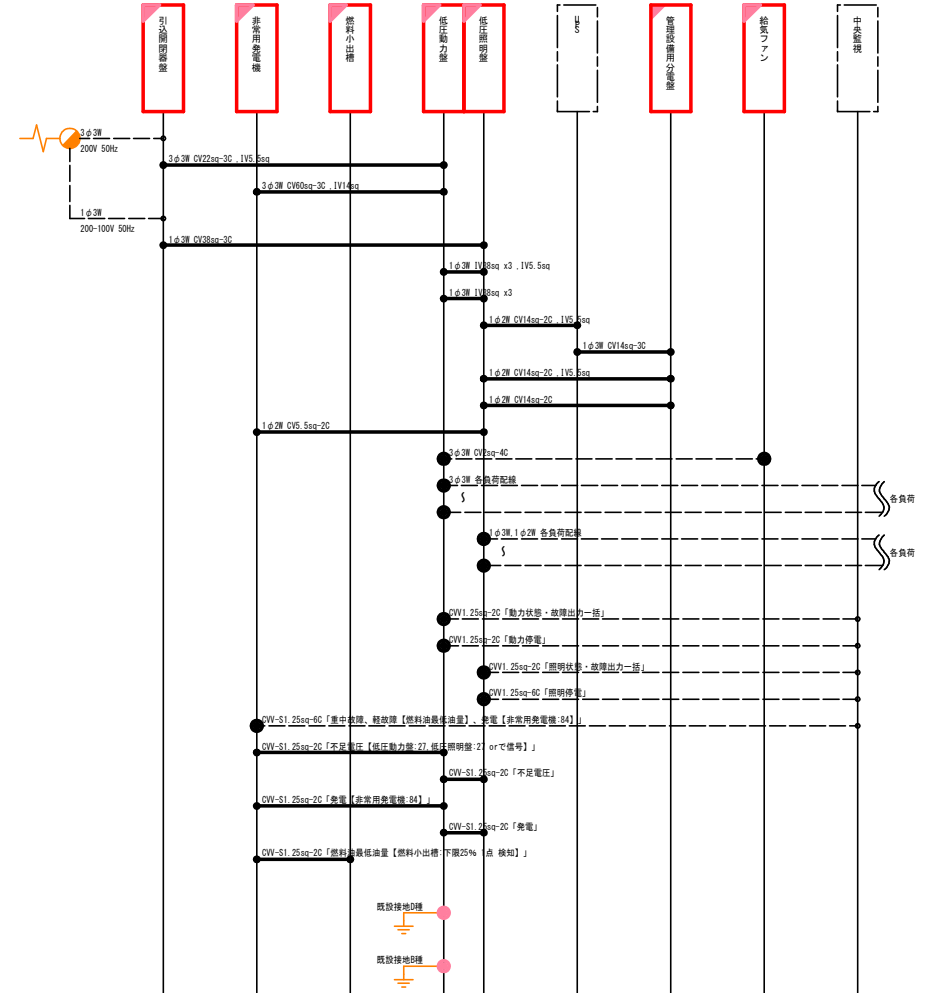
NO SCALE



- 注 記
1. は撤去機器を示す。
 2. は撤去配線を示す。
 3. — は配線取外し(再利用)を示す。
作業量(歩掛)は撤去機器に含む。
 4. その他は既設とする。

夏坂ダム管理所 配線系統図 (更新)

NO SCALE



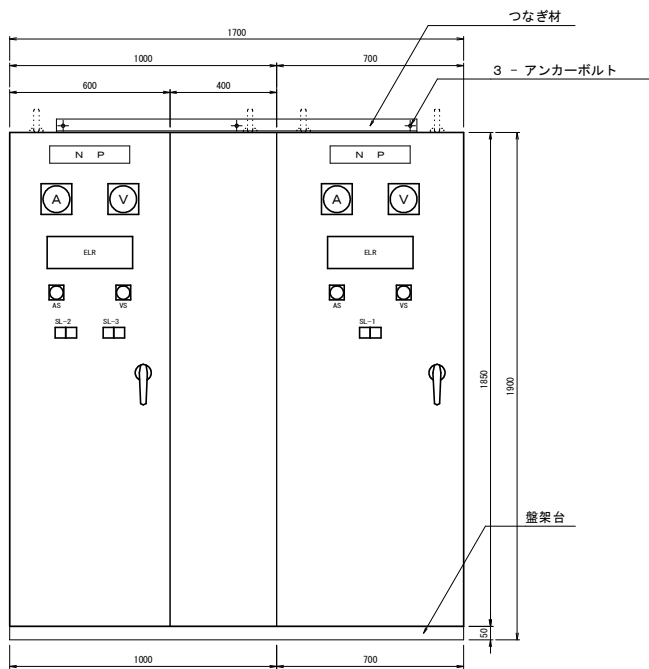
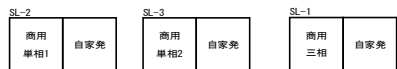
- 注 記
1. は新設機器を示す。
 2. は盤内器具交換を示す。
 3. — は新設配線を示す。
 4. — は配線再接続(再利用)を示す。
作業量(歩掛)は新設機器に含む。
 5. その他は既設とする。
 6. CVV-Sケーブルの遮蔽層は接地を行う。既設接地D種へ片側接地を基本とする。

夏坂ダム防ダム第9工事

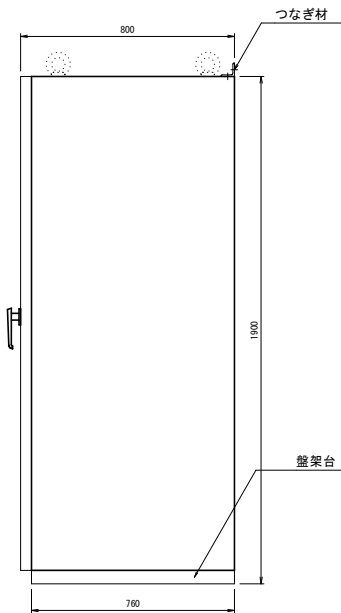
図面の名称	図面番号
夏坂ダム管理所 配線系統図(撤去・更新)	12
縮 尺	NO SCALE
事業名	高尾夏坂ダム地区防ダム事業
地区名	高尾夏坂ダム地区
路線名等	
業務名	夏坂ダム防ダム第9工事 花水ダム防ダム第2号委託
青森県三八農林水産事務所	

夏坂ダム管理所 機器外形図(参考図)

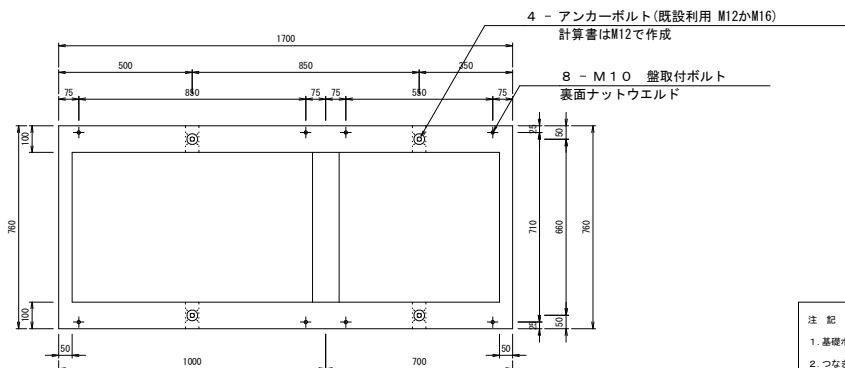
S=1:10



低圧照明盤、低圧動力盤 正面図

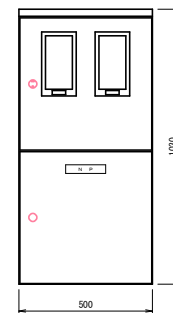


低圧照明盤、低圧動力盤 側面図



低圧照明盤、低圧動力盤 盤架台 平面図

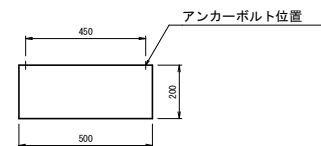
注 記
1. 基礎ボルトは既設利用。
2. つなぎ材のアンカーボルトを含む。



引込開閉器盤 正面図



引込開閉器盤 側面図



引込開閉器盤 平面図

※壁取付

注 記
1. 壁取付用のアンカーボルトを含む。

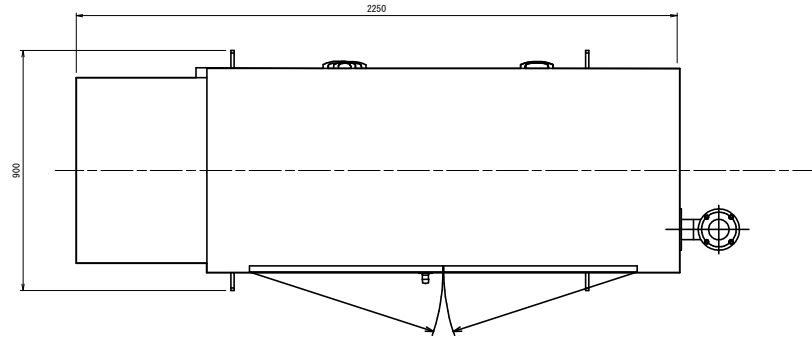
夏坂ダム防ダム第9工事

図面の名称		図面番号
夏坂ダム管理所 機器外形図(参考図)		14
縮尺	S=1:10	
事業名	岐阜夏坂ダム地区防ダム事業	
地区名	岐阜夏坂ダム地区	
路線名等		
業務名	夏坂ダム防ダム第9号委託	
青森県三八森林水産事務所		

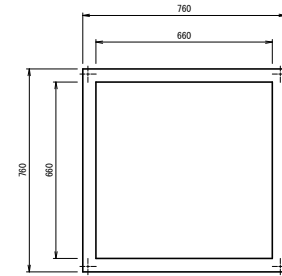
夏坂ダム管理所 非常用発電装置 (参考図)

S=1:10

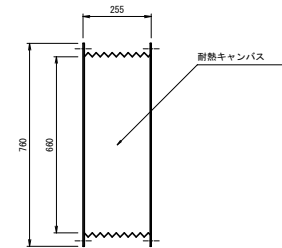
注 記
1. アンカーボルトを含む。



非常用発電機 (50kVA) 平面図

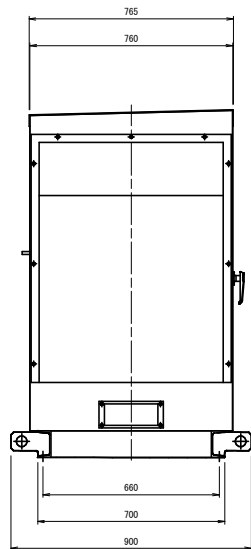


正面図

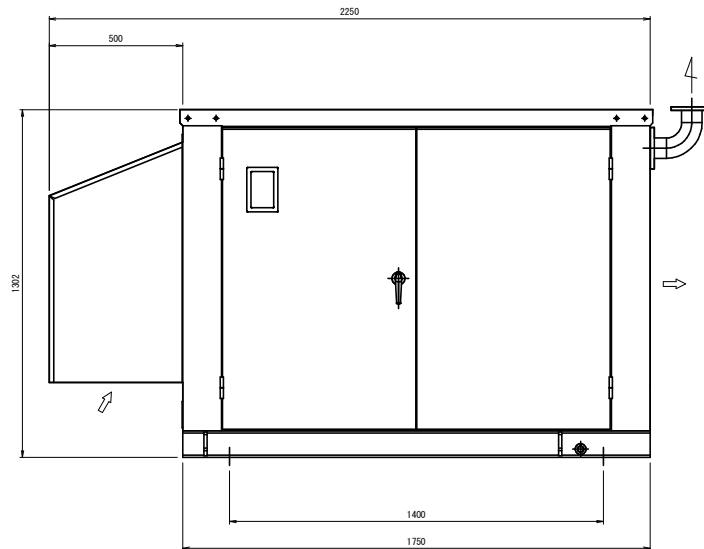


平面、側面図

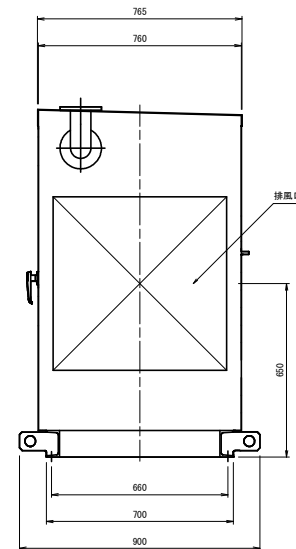
排風キャンバスダクト



非常用発電機 (50kVA) 側面図



非常用発電機 (50kVA) 正面図



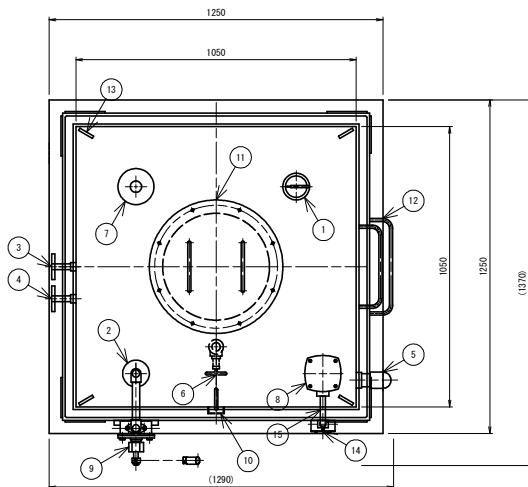
非常用発電機 (50kVA) 側面図

夏坂ダム防ダム第9工事

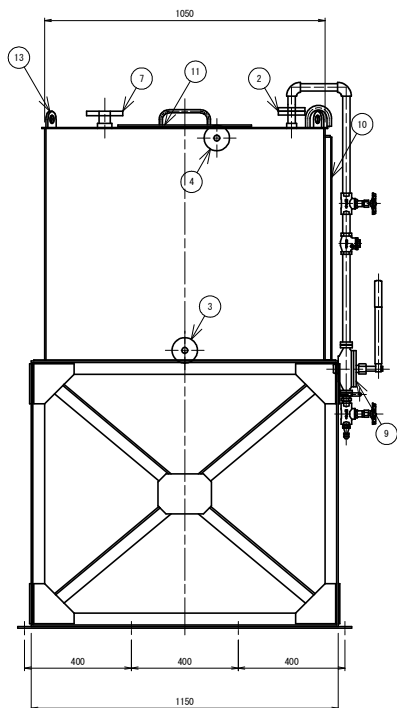
図面の名称	図面番号
夏坂ダム管理所 非常用発電装置 (参考図)	15
縮尺 S=1:10	
事業名	高梁夏坂ダム地区防ダム事業
地区名	非常夏坂ダム地区
路線名等	
業務名	夏坂ダム防ダム第9工事
青森県三八農林水産事務所	

夏坂ダム管理所 燃料小出槽(参考図)

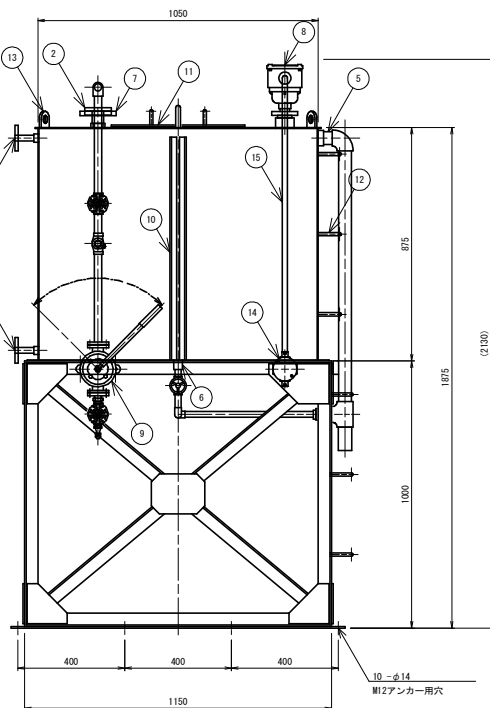
S=1:10



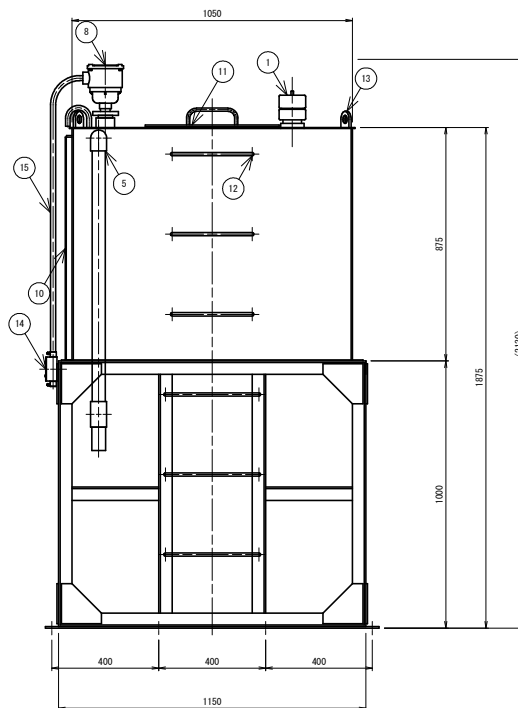
平面図



側面図



正面図



側面図

名称	備考
① 給油口 65A	給油口 OP-655
② 給油口 20A	ウィングポンプに接続
③ 送油口 15A	
④ 送油口 15A	
⑤ オーバーフロー管 40A	
⑥ ドレン管 20A	
⑦ 通気口 32A	
⑧ フロートスイッチ (防爆構造)	接点：下段25% (1点) 検知
⑨ ウィングポンプ	20A 給油用ホース5m付
⑩ 油面計	側圧式液面計でも可
⑪ 点検口 400φ	及びふた
⑫ 点検用はしご	
⑬ 吊フック	
⑭ ねじなし丸型露出ボックス2方出	電線管E管用、鋼板製
⑮ 制御線用電線管	E管25
* アンカーボルト	
* 鋼板	消防水損検査済証
* 燃料油標準一式	

(類ノ品名ノ最大数量、少量危険物貯蔵取扱所、火気厳禁)

表示 : 第四類 第二石油類ノ品名 軽油ノ最大数量 860L

標準寸法 : 幅300mm×高さ900mm ×3枚

	容量計算
総容量	(1.0436 × 1.0436 × 0.8673) × 1000 = 944.58L
空間率	(944.58 - 860) ÷ 944.58 × 100 = 8.954%
申請容量	860L

	仕様
構造	鋼板製、溶接加工
材質	一般構造用圧延鋼材
板厚	底板4.5mm、側板3.2mm、上板3.2mm 以上
塗装	内外面：耐油仕様 外面：さび止めペイント2回塗りの上、調合ペイント2回塗り 外面塗装色：マンセル5Y7/1
環境条件	温度：-5～40℃、湿度：85%以下 ※温度、相対湿度の条件は、精度保証を示す値
備考	適応燃料：軽油、設置場所：屋内、製作数：1基

夏坂ダム防ダム第9工事

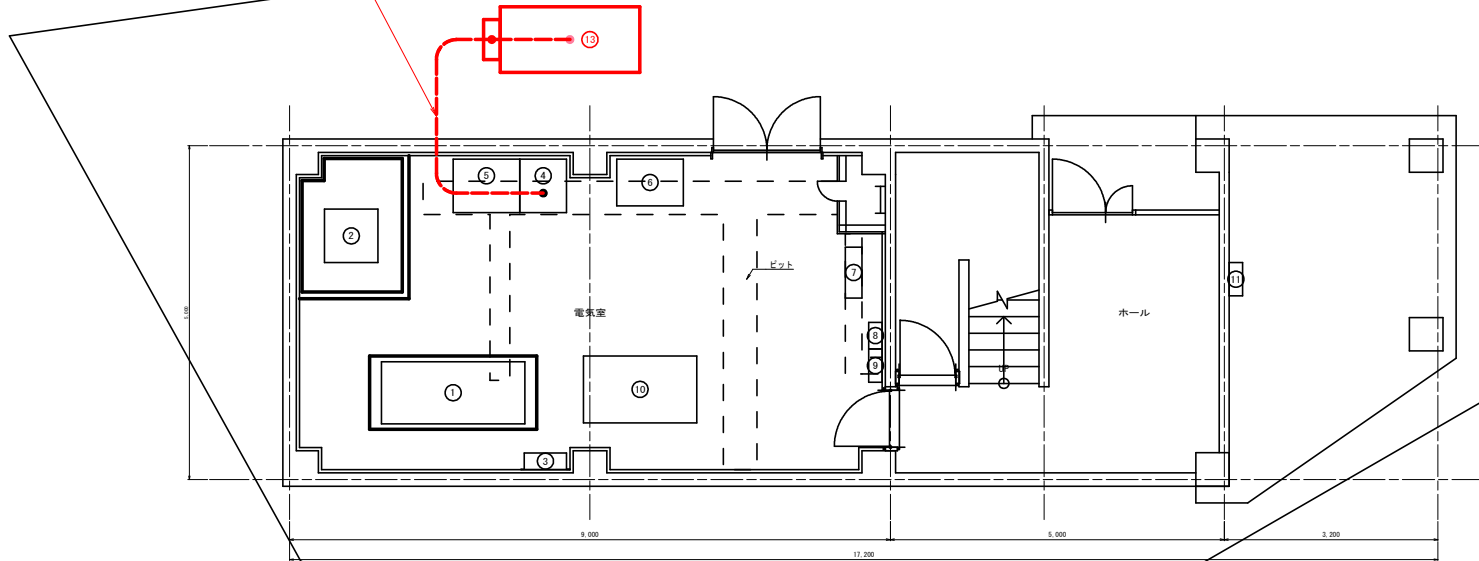
図面の名称	図面番号
夏坂ダム管理所 燃料小出槽(参考図)	16
縮尺 S=1:10	
事業名	高野夏坂ダム地区防ダム事業
地区名	高野夏坂ダム地区
路線名等	
業務名	夏坂ダム防ダム第9工事
青森県三八農林水産事務所	

夏坂ダム管理所 配置図 (仮設)

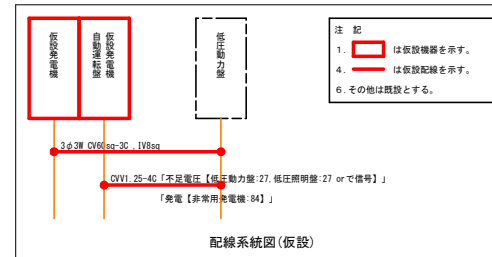
S=1:40

- 注 記
1. は仮設を示す。
 2. その他は既設とする。
 3. 仮設発電機と仮設発電機自動運転盤間の配線は仮設発電機自動運転盤に含むものとする。
 4. 管理所への配線の引込みには窓を利用し余分な開口は養生を施す。

仮設配管 (FEP65) CV60sq-3C, 1V8sq
 仮設配管 (FEP30) CVV1.25-4C



機器名称	形状 (W×D×H)
① 非常用発電装置	2290×1130×1510
② 燃料小出槽	930×820×1870
③ 給気ファン	734×734×265
④ 低圧動力盤	700×800×2000
⑤ 低圧照明盤	1000×800×2000
⑥ 調整孔水門操作盤	
⑦ UPS	
⑧ 分電盤	
⑨ L-1	
⑩ ゲート油圧ユニット	
⑪ 引込閉扉装置	500×200×1000
⑬ 仮設発電機	(2090×980×1540)
仮設発電機自動運転盤	(600×250×930)



夏坂ダム防ダム第9工事

図面の名称	図面番号
夏坂ダム管理所 配置図 (仮設)	17
縮尺 S=1:40	
事業名	仮設夏坂ダム地区防ダム事業
地区名	非常夏坂ダム地区
路線名等	
業務名	夏坂ダム防ダム第9号委託
	青森県三八農林水産事務所