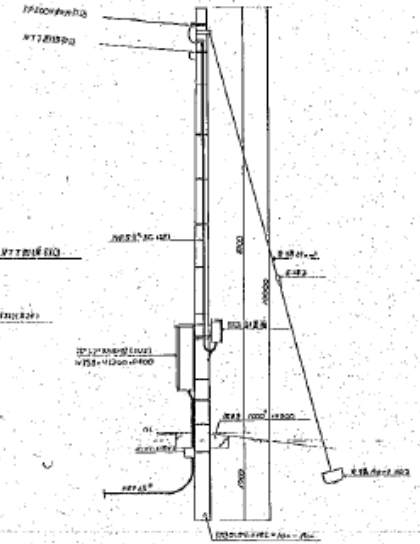
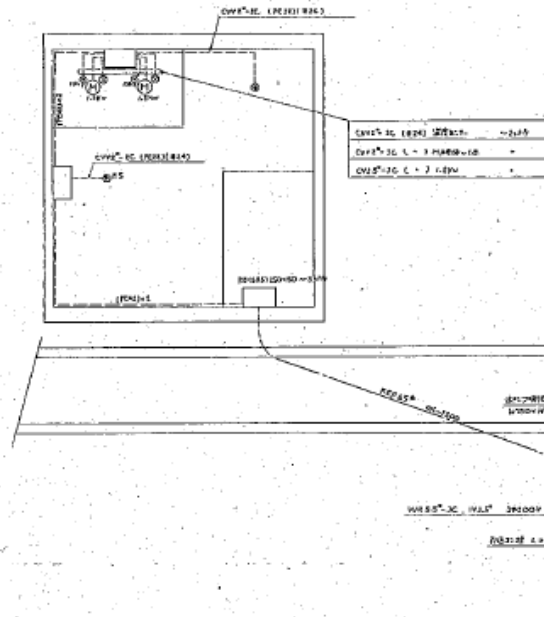
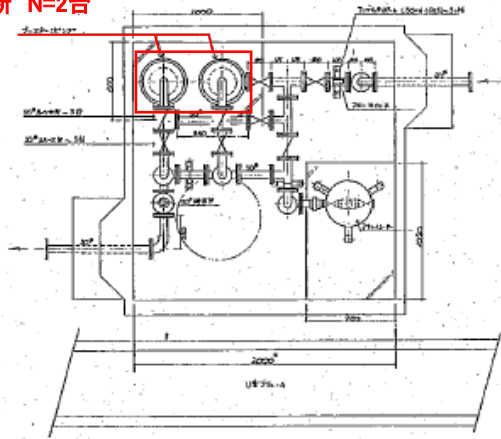


配水ポンプ据付平面図 1/50

動力配線図 1/50

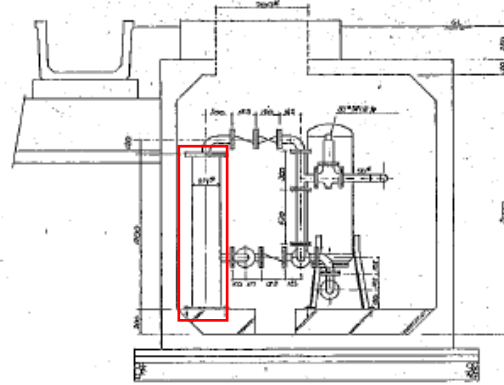
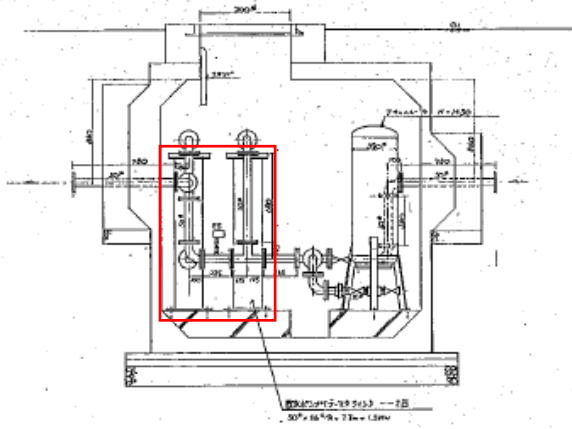
引込管柱断面図 1/50

増圧ポンプ更新 N=2台



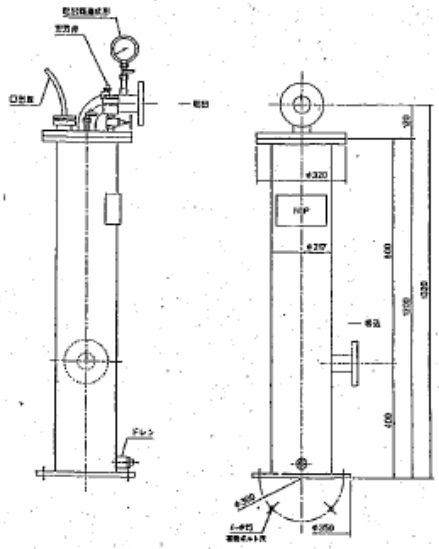
断面図 (1) 1/50

断面図 (2) 1/50

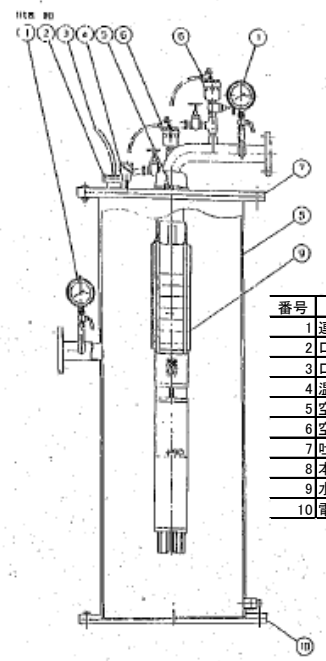


現況写真

図面の名称	2
配給ポンプの設置位置図	
引込管柱断面図	
S-1: 20, S-1: 20	
測量	平成 年 月 日 時
設計	
監理	
検査	

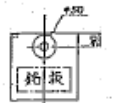
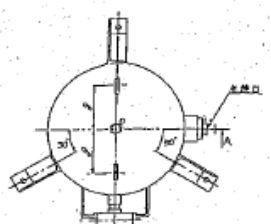
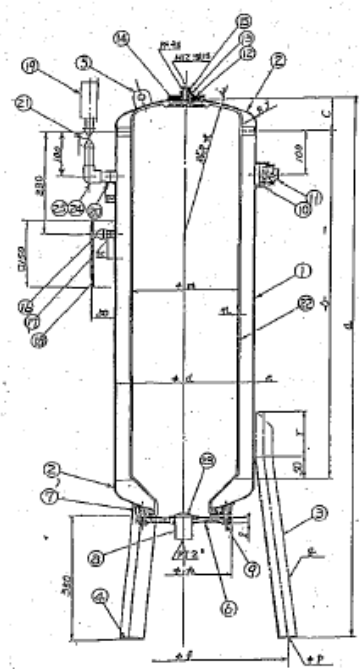
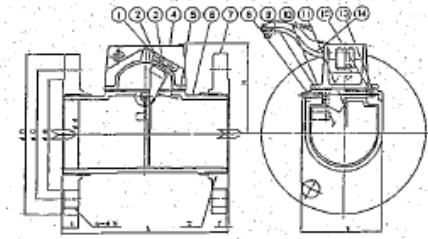


ブースターポンプ外形図
増圧ポンプ外形図



番号	部品名	材料
1	連成計	
2	口出し線シール金具	
3	口出し線	
4	温度センサ	2PNCT
5	空転防止電極	
6	空気抜き弁	
7	吐出しフランジ	SGP-SS400
8	本体ケーシング	SGP-SS400
9	水中モーターポンプ	
10	電極	SS400

品名	数量	単位	材料	規格
1 連成計	1	個		
2 口出し線シール金具	1	個		
3 口出し線	1	本		
4 温度センサ	1	個	2PNCT	
5 空転防止電極	1	個		
6 空気抜き弁	1	個		
7 吐出しフランジ	1	個	SGP-SS400	
8 本体ケーシング	1	個	SGP-SS400	
9 水中モーターポンプ	1	台		
10 電極	1	個	SS400	



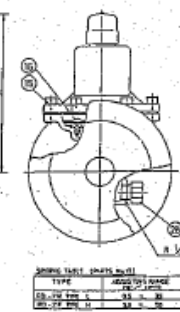
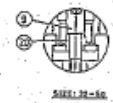
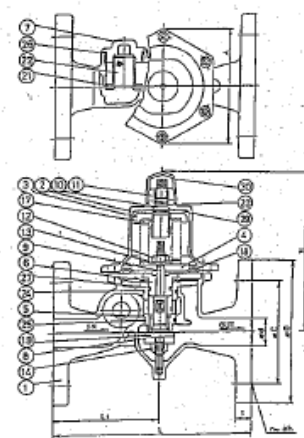
密封部

項目	仕様
最高使用圧力	0.9 MPa
設計流量	0.5 m³/h
総重量	15.0 kg
設置場所	屋内・屋外
適用電圧	200V/50Hz

品名	数量	単位	材料	規格
1 連成計	1	個		
2 口出し線シール金具	1	個		
3 口出し線	1	本		
4 温度センサ	1	個	2PNCT	
5 空転防止電極	1	個		
6 空気抜き弁	1	個		
7 吐出しフランジ	1	個	SGP-SS400	
8 本体ケーシング	1	個	SGP-SS400	
9 水中モーターポンプ	1	台		
10 電極	1	個	SS400	

品名	数量	単位	材料	規格
1 連成計	1	個		
2 口出し線シール金具	1	個		
3 口出し線	1	本		
4 温度センサ	1	個	2PNCT	
5 空転防止電極	1	個		
6 空気抜き弁	1	個		
7 吐出しフランジ	1	個	SGP-SS400	
8 本体ケーシング	1	個	SGP-SS400	
9 水中モーターポンプ	1	台		
10 電極	1	個	SS400	

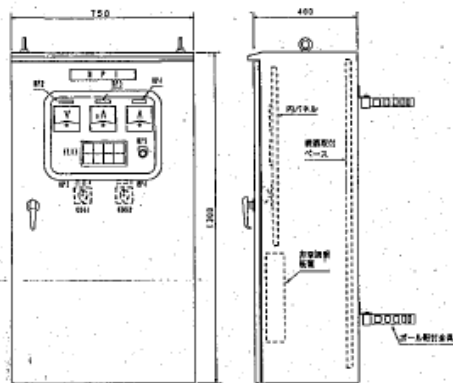
密封式圧力タンク



品名	数量	単位	材料	規格
1 連成計	1	個		
2 口出し線シール金具	1	個		
3 口出し線	1	本		
4 温度センサ	1	個	2PNCT	
5 空転防止電極	1	個		
6 空気抜き弁	1	個		
7 吐出しフランジ	1	個	SGP-SS400	
8 本体ケーシング	1	個	SGP-SS400	
9 水中モーターポンプ	1	台		
10 電極	1	個	SS400	

減圧弁

図面の名称		図番
ブースターポンプ・定圧式圧力タンク フロースイッチ・減圧弁外形図		3
製	年 月 日	
製	年 月 日	
製	年 月 日	
製	年 月 日	



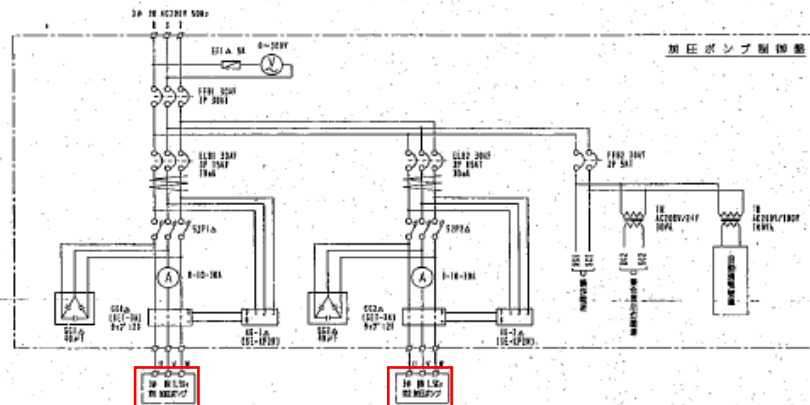
加圧ポンプ制御盤装置 縮尺1/10

【1】 適合表示記号入力文字

1位記号 種別	2位記号 用途	3位記号 3位動作	4位記号 異種
1位記号 種別	2位記号 用途	3位記号 3位動作	4位記号 異種

記号	入力文字
111	加圧ポンプ制御盤
12	警報電圧
13	No.1 加圧ポンプ
14	No.2 加圧ポンプ
15	ファンファン
16	手動一回一自動
17	一回一自動交流電源
V	電圧計
A	電流計

記号	名称	仕様
111	加圧ポンプ制御盤	100V 50Hz
12	警報電圧	100V
13	No.1 加圧ポンプ	100V 50Hz
14	No.2 加圧ポンプ	100V 50Hz
15	ファンファン	100V 50Hz
16	手動一回一自動	100V 50Hz
17	一回一自動交流電源	100V 50Hz
V	電圧計	100V
A	電流計	100V



半線結線図 NOSCALE

図面の名称	加圧ポンプ制御盤装置
図面番号	4
製図者	
検印	
承認	
備考	