

令和8年度

廻堰中央農道保全第9号工事

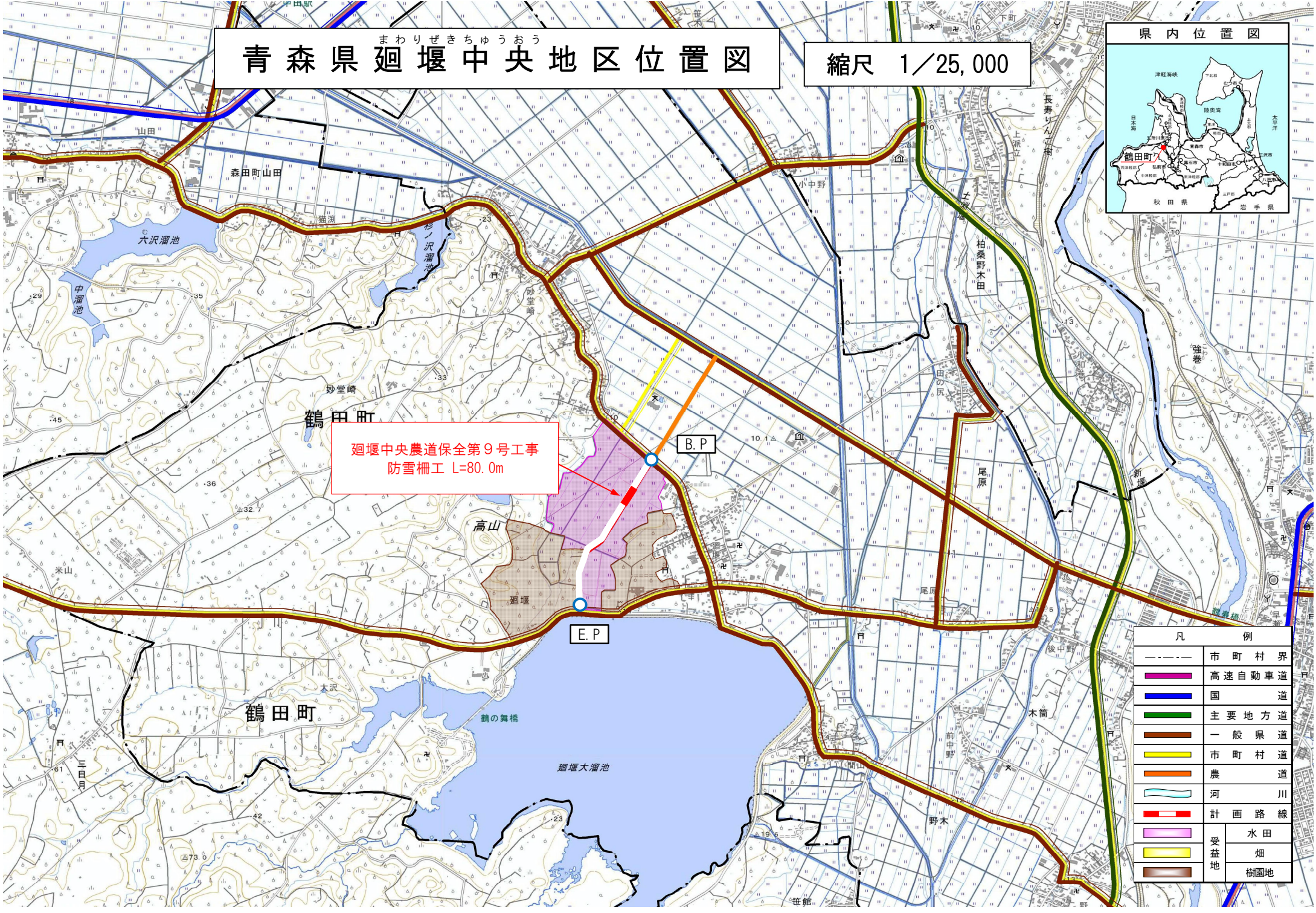
添 付 図 面

番号	図 面 の 名 称	枚数	備考
	位 置 図	1	
1	平 面 図	1	
2	標 準 断 面 図	2	
3	縦 断 面 図	1	
4	横 断 面 図	2	
5	防 雪 柵 工 構 造 図	1	
6	既 製 杭 工 構 造 図	1	
7	既 製 杭 卷 立 工 構 造 図	1	
8	舗 装 復 旧 工 図	2	
9	撤 去 平 面 図	1	
合計		13	

青森県廻堰中央地区位置図

まわりぜきちゅうおう

縮尺 1/25,000



廻堰中央農道保全第9号工事
防雪柵工 L=80.0m

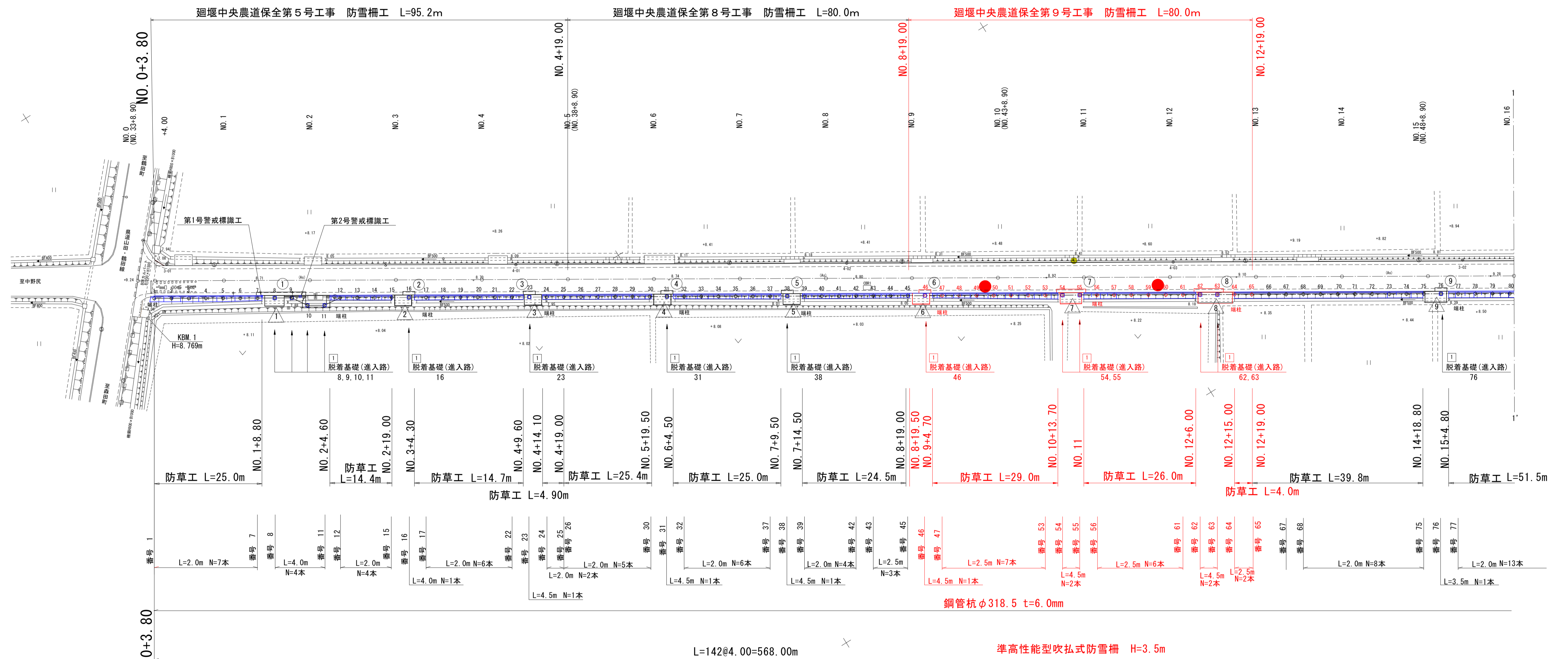
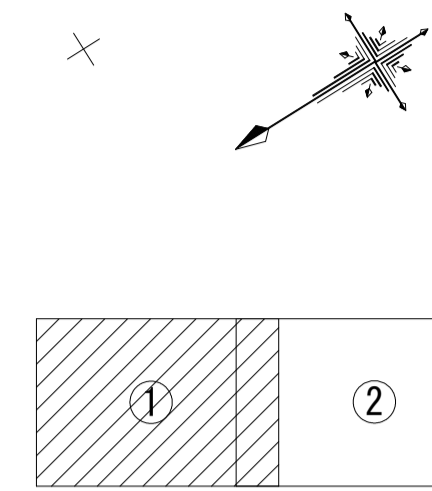
B.P

E.P

凡 例	
---	市 町 村 界
■	高速自動車道
■	国 道
■	主要地方道
■	一般県道
■	市 町 村 道
■	農 道
■	河 川
■	計 画 路 線
■	受 益 地
■	水 田
■	畑
■	樹園地

計画平面図 (1/2)

S=1:500



凡例

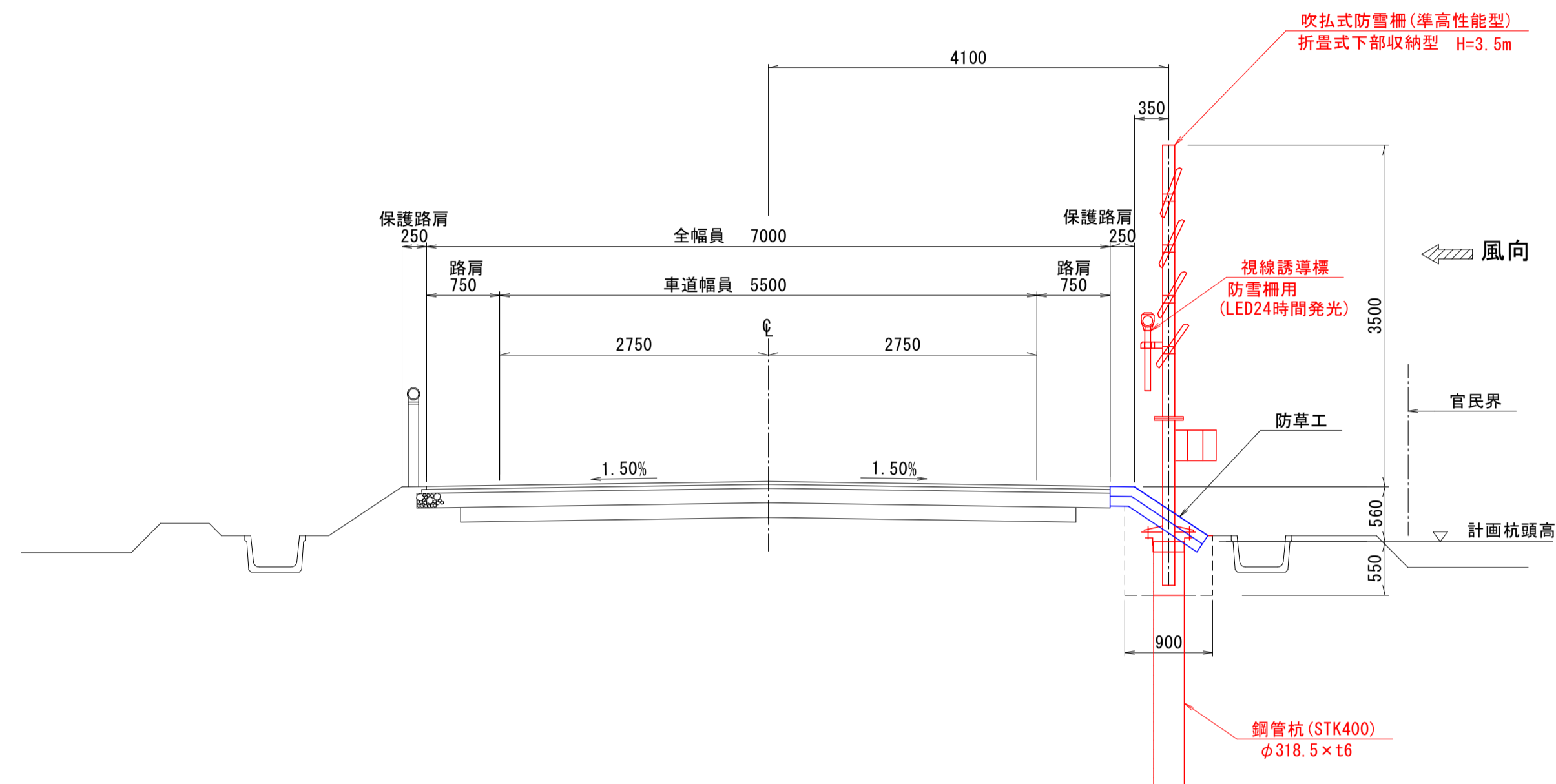
名称	記号	備考
既製杭巻立工	① ~ ②	第1種・第2種
舗装復旧工	③ ~ ⑬	第1号~第15号
進入路復旧工	△ ~ △	第1号~第15号
視線誘導標	●	防雪柵用

NO. 0~NO. 16	
図面の名称	図面番号
計画平面図 (1/2)	1
縮尺 S=1:500	
事業名	通作条件整備事業
地区名	県営廻堰中央地区
路線名等	廻堰・中野尻線
業務名	廻堰中央農道保全第2号委託
青森県 西北農林水産事務所	

標準断面図(1/2)

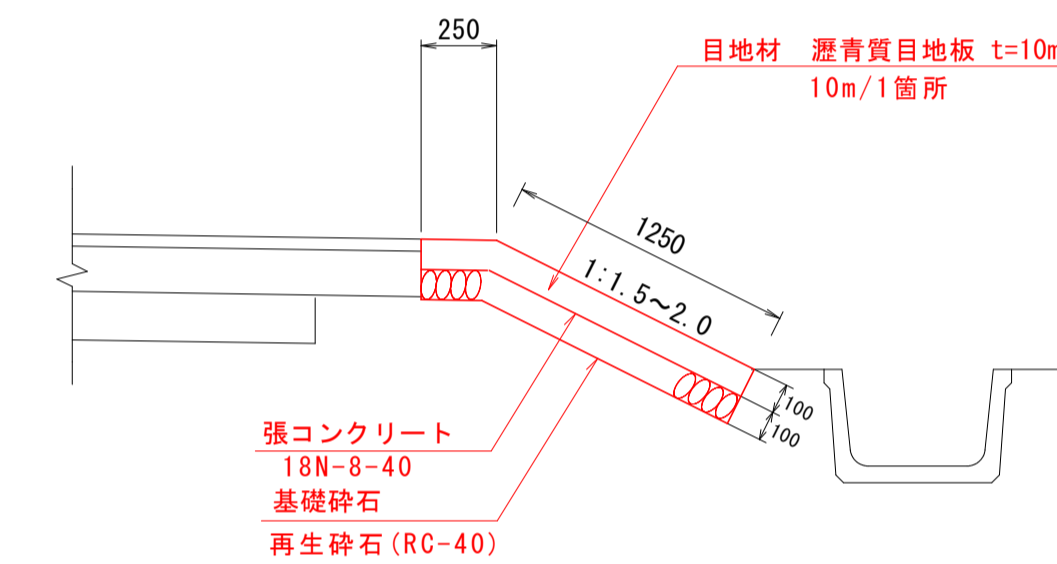
S=1:50

標準部

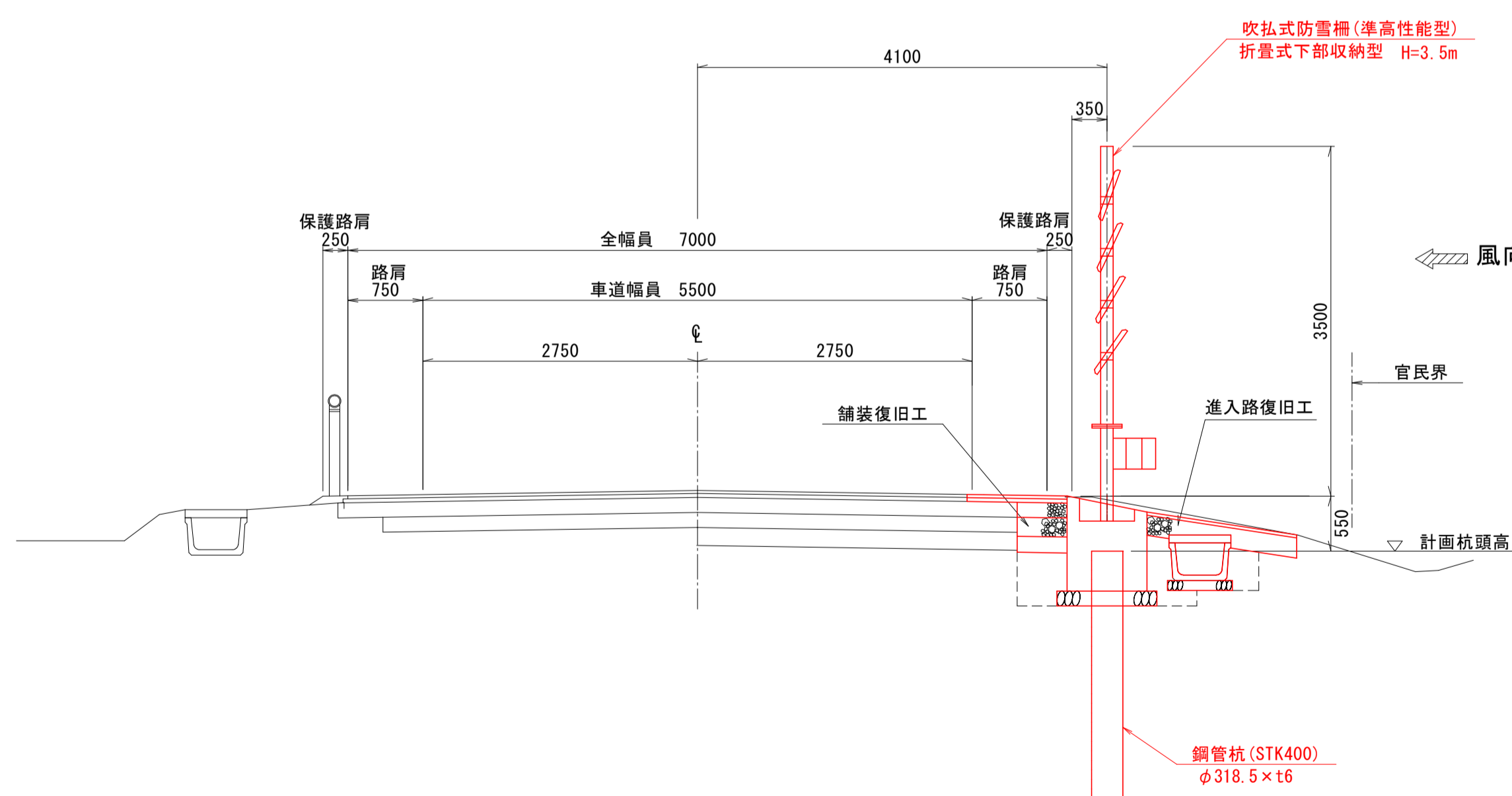


防草工

S=1:25



脱着部



3/26

図面の名称	図面番号
標準断面図(1/2)	2-1
縮尺	各図記入
事業名	通作条件整備事業
地区名	県営廻堰中央地区
路線名等	廻堰・中野尻線
業務名	廻堰中央農道保全第2号委託
青森県 西北農林水産事務所	

標準断面図 (2/2)

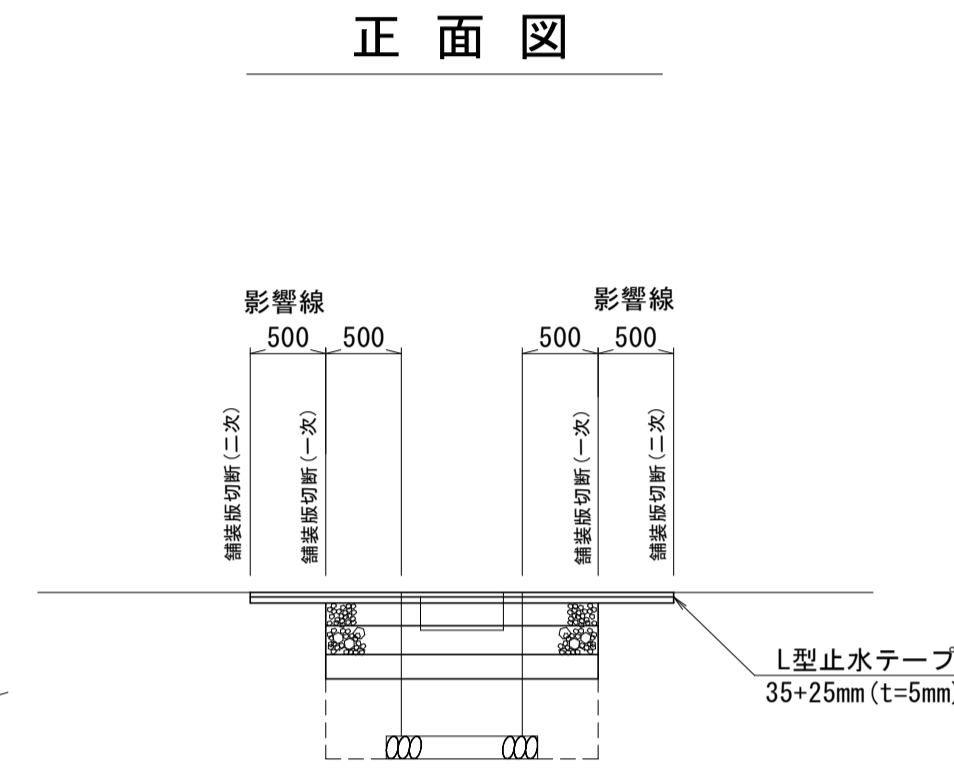
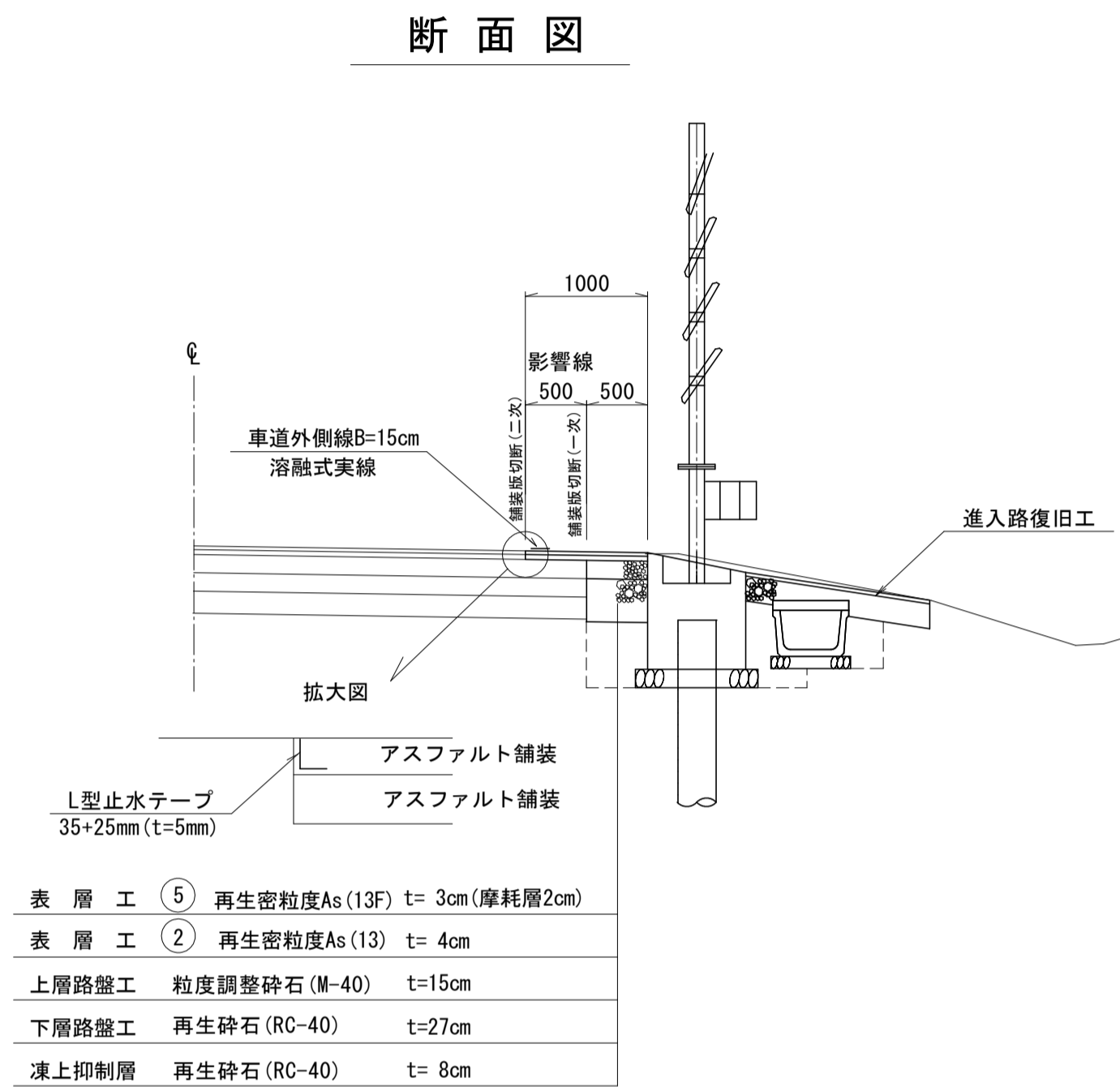
S=1 : 50

舗装復旧工

NO. 8+19.00~NO. 12+19.00

設計条件	
道路区分	第3種第3級
交通量区分	Ⅱ交通 (N3交通)
計画大型車交通量	40以上100台/日未満
設計速度	V=40Km/h
設計CBR	2%
凍結深	55cm

舗装復旧工 舗装構成		設計CBR=3	目標TA=17以上	
工種	種別	施工厚	TA	
表層工	⑤再生密粒度As (13F)	(1)3	1.00 × 1	1.00
表層工	②再生密粒度As (13)	4	1.00 × 4	4.00
上層路盤工	粒度調整碎石 (M-40)	15	0.35 × 15	5.25
下層路盤工	再生碎石 (RC-40)	27	0.25 × 27	6.75
凍上抑制層	再生碎石 (RC-40)	8		
合計		(55)57	-	17.00

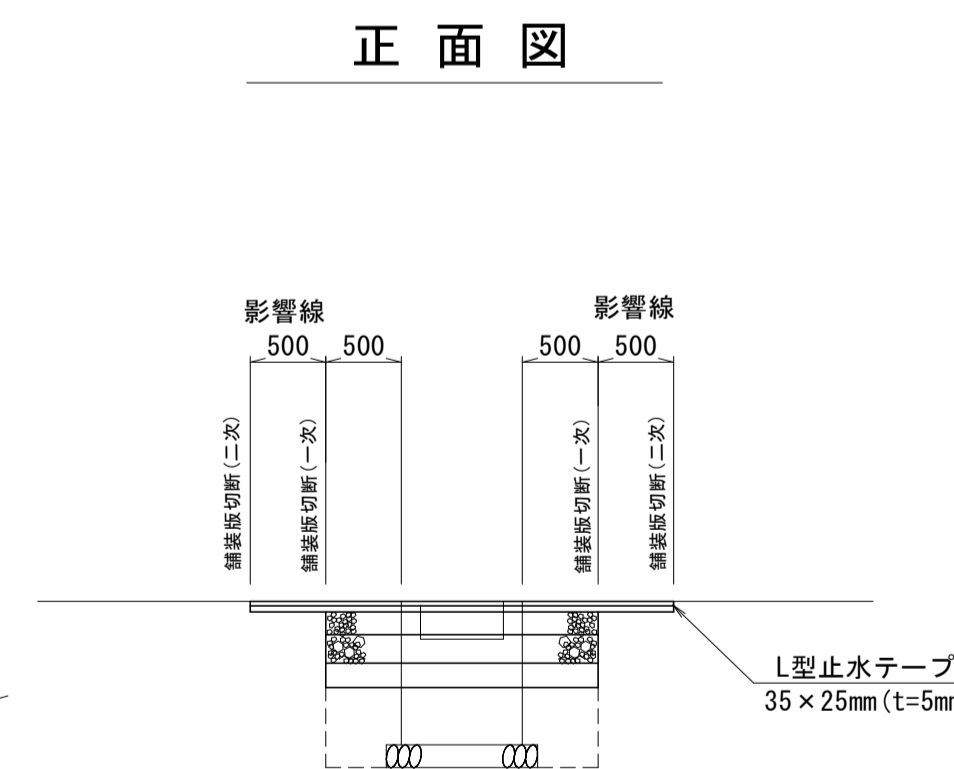
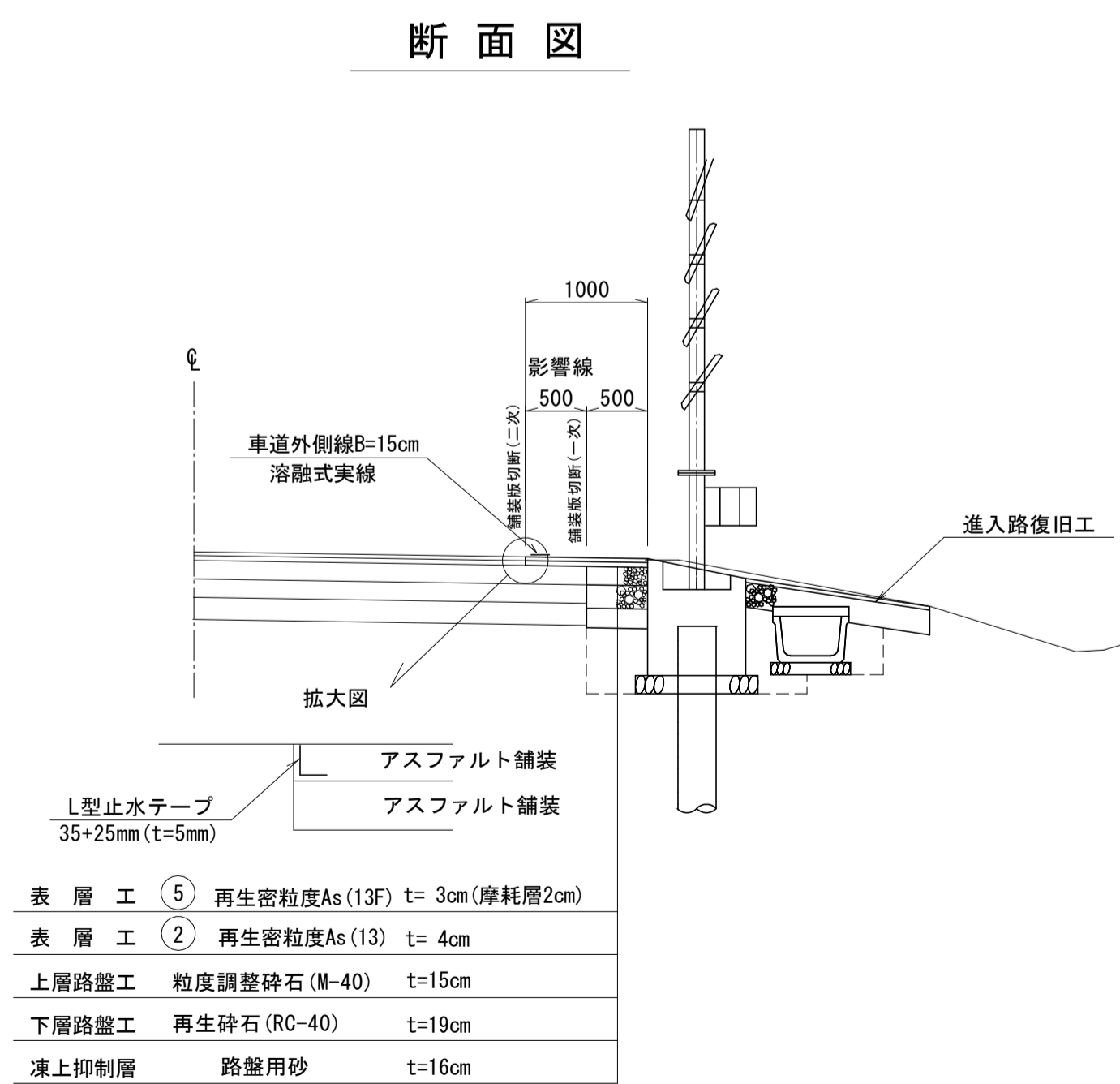


舗装復旧工

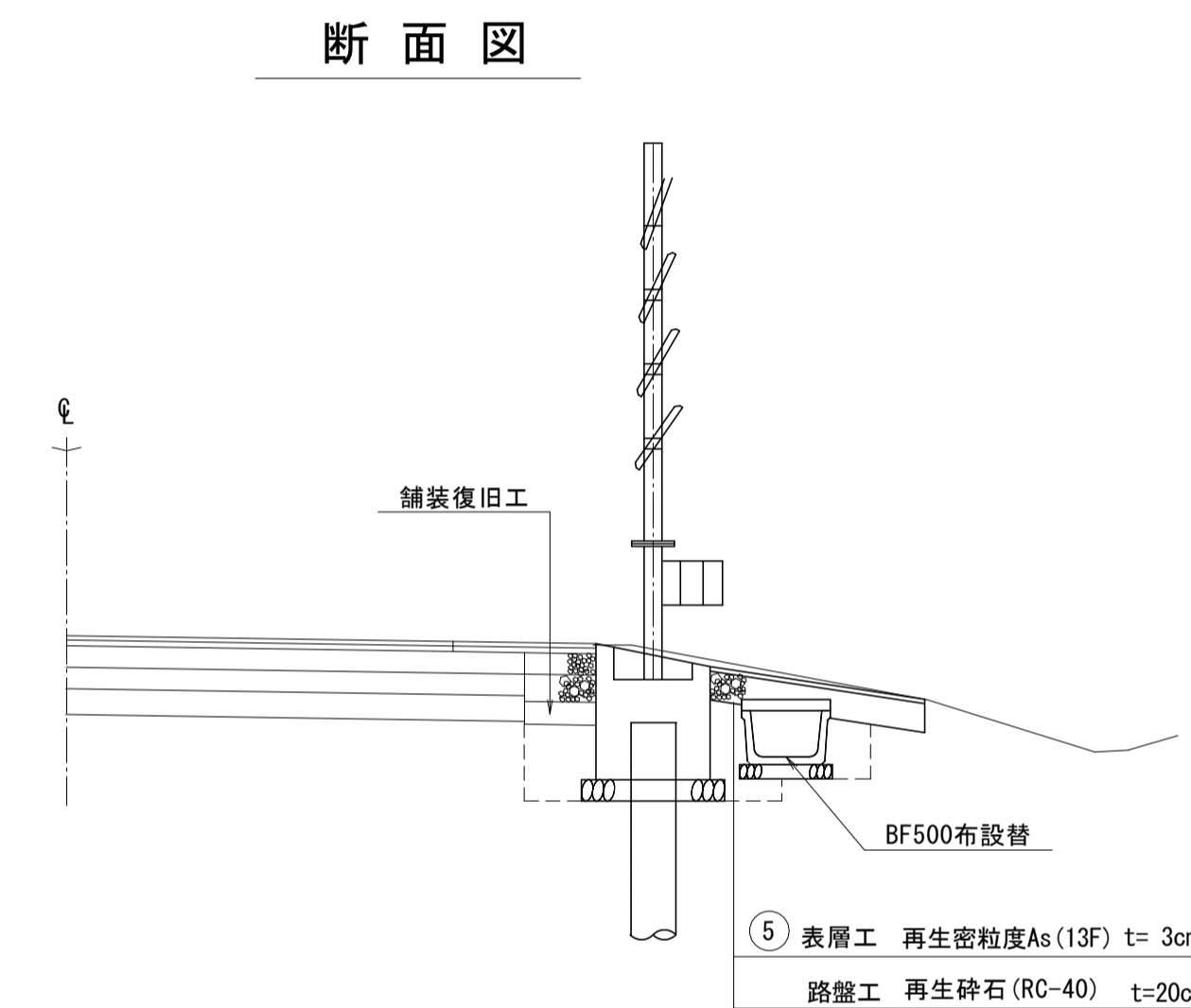
NO. 15~EP

設計条件	
道路区分	第3種第3級
交通量区分	Ⅱ交通 (N3交通)
計画大型車交通量	40以上100台/日未満
設計速度	V=40Km/h
設計CBR	3%
凍結深	55cm

舗装復旧工 舗装構成		設計CBR=3	目標TA=15以上	
工種	種別	施工厚	TA	
表層工	⑤再生密粒度As (13F)	(1)3	1.00 × 1	1.00
表層工	②再生密粒度As (13)	4	1.00 × 4	4.00
上層路盤工	粒度調整碎石 (M-40)	15	0.35 × 15	5.25
下層路盤工	再生碎石 (RC-40)	19	0.25 × 19	4.75
凍上抑制層	路盤用砂			
合計		(55)57	-	15.00

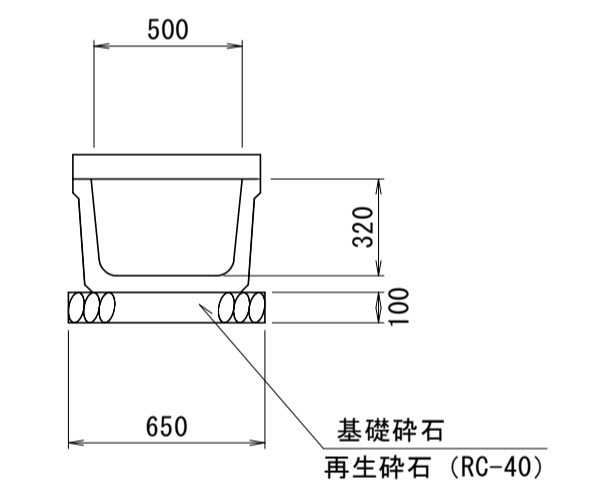


進入路復旧工



BF500布設替

S=1 : 25



4/26

図面の名称	図面番号
標準断面図 (2/2)	2-2
縮尺 各図記入	
事業名	通作条件整備事業
地区名	県営廻堰中央地区
路線名等	廻堰・中野尻線
業務名	廻堰中央農道保全第2号委託
青森県 西北地域農林局 地域農林水産部	

縦断面図(1/2)

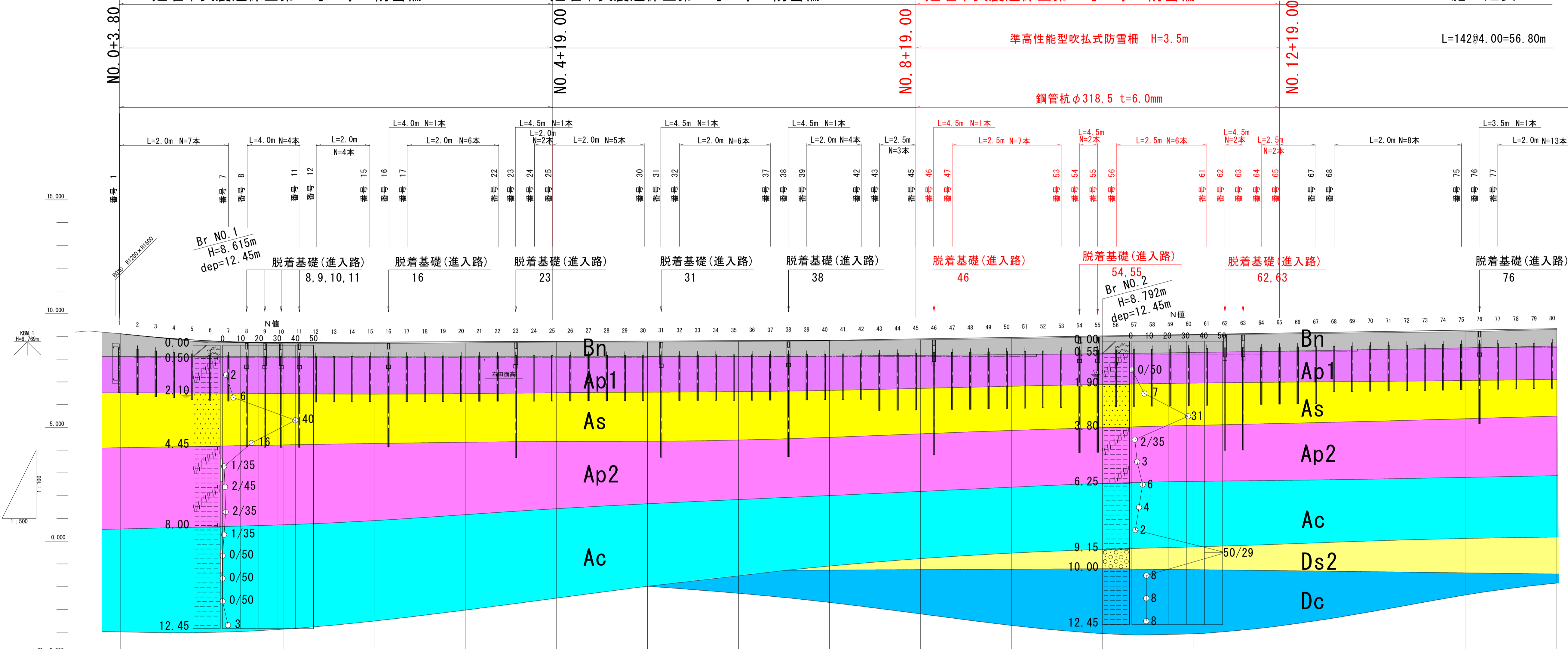
V=1:100 H=1:500

廻堰中央農道保全第5号工事 防雪柵工 L=95.2m

廻堰中央農道保全第8号工事 防雪柵工 L=80.0m

廻堰中央農道保全第9号工事 防雪柵工 L=80.0m

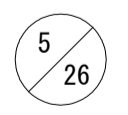
施工延長 L=618.0m

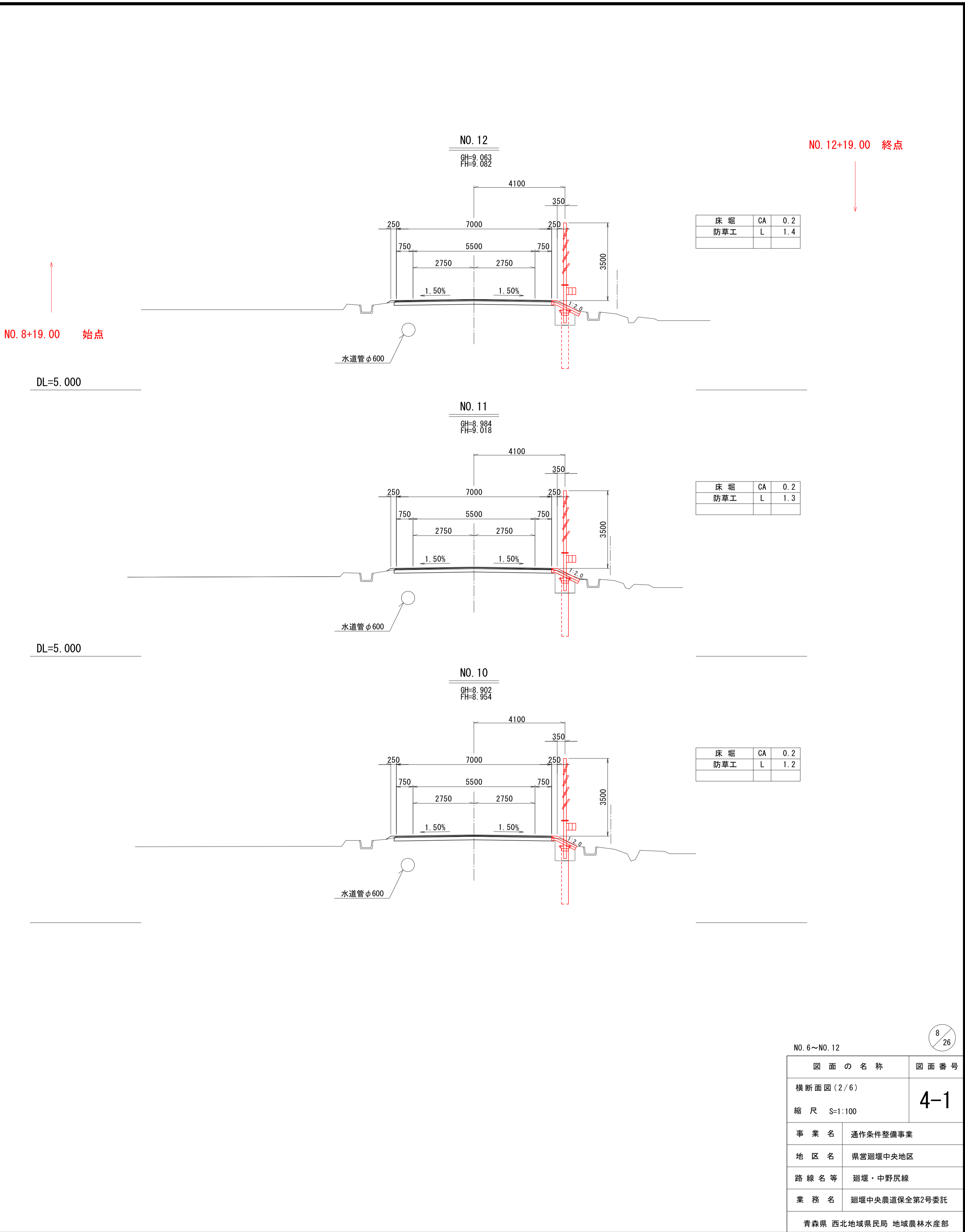
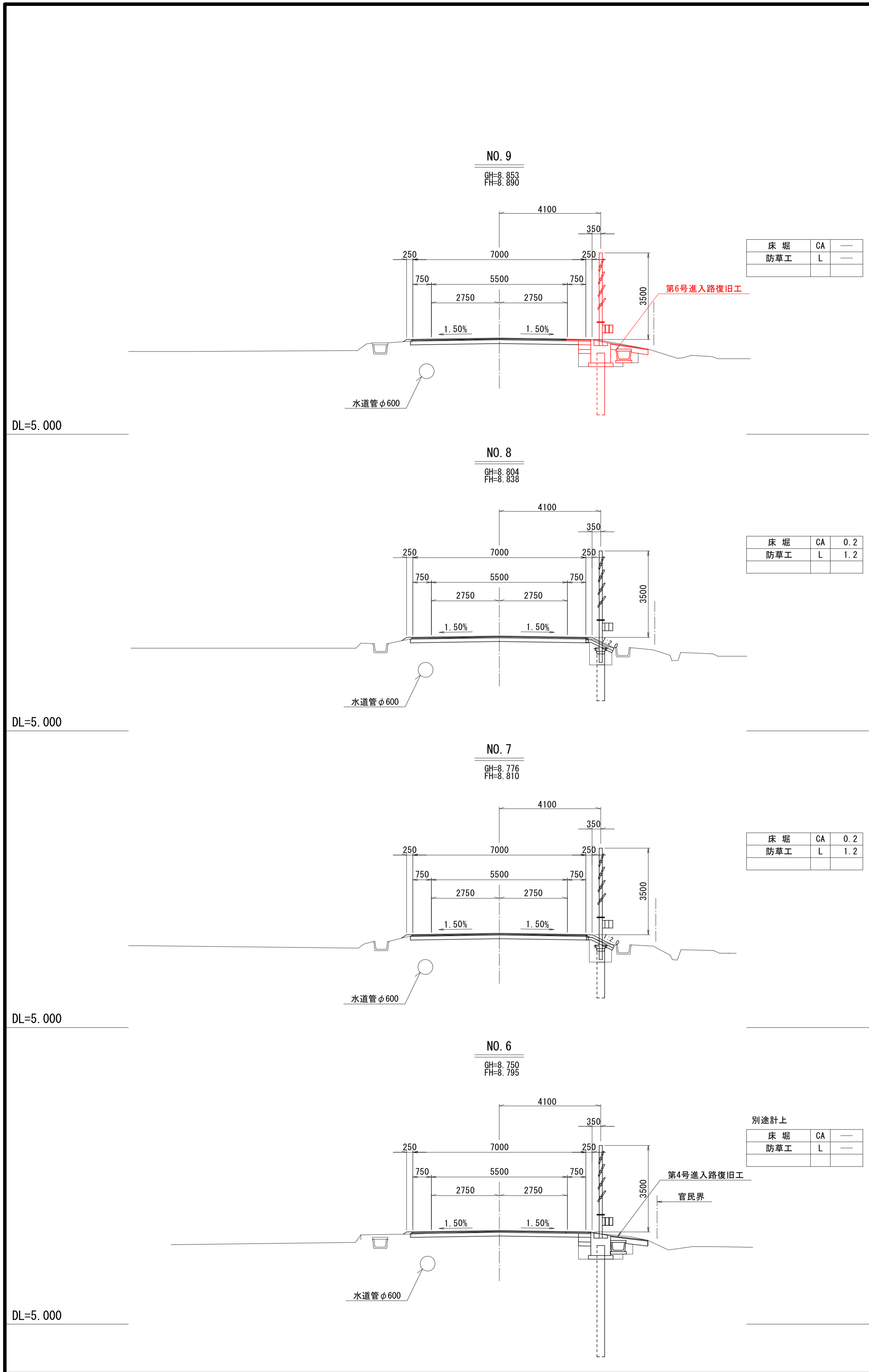


地層時代	地層名	記号	土質構成	N値
第 3 世	堆積層	Bn	火山灰質粘土 凝縮じりシルト	-
	沖積第1有機質土層	Ap1	有機質シルト	0~2
新	沖積砂質土層	As	細砂	6~41
	沖積第2有機質土層	Ap2	有機質シルト	1~3
四 世	沖積粘性土層	Ac	粘土	0~6
更	洪積第1砂質土層	Ds1	軽石混じり砂	24
	洪積第2砂質土層	Ds2	凝縮じり砂 砂礫	50以上
新	洪積粘性土層	Dc	シルト	8
	洪積砂質土層	Ds	砂礫 シルト混じり砂礫	26~50以上

現 況	測 点	単 距 離	追加距離	地盤高	計 画 高	計 画	
						切 土	盛 土
	NO.0 (NO.33+8.90) NO.0+4.00	0.000	0.000	9.186	9.118		
	NO.1 NO.1+3.50	4.000	4.000	9.118	8.847		
	NO.2	16.000	23.500	8.789	8.808		
	NO.3	20.000	40.000	8.678	8.732		
	NO.4	20.000	60.000	8.687	8.747		
	NO.5 (NO.39+8.90)	20.000	80.000	8.717	8.763		
	NO.6	20.000	100.000	8.751	8.779		
	NO.7	20.000	120.000	8.750	8.795		
	NO.8	20.000	140.000	8.776	8.810		
	NO.9	20.000	160.000	8.804	8.838		
	NO.10 (NO.43+8.90)	20.000	180.000	8.853	8.890		
	NO.11	20.000	200.000	8.902	8.954		
	NO.12	20.000	220.000	8.984	9.018		
	NO.13	20.000	240.000	9.063	9.082		
	NO.14	20.000	260.000	9.111	9.146		
	NO.15 (NO.48+8.90)	20.000	280.000	9.161	9.210		
	NO.16	20.000	300.000	9.207	9.274		
		20.000	320.000	9.306	9.338		

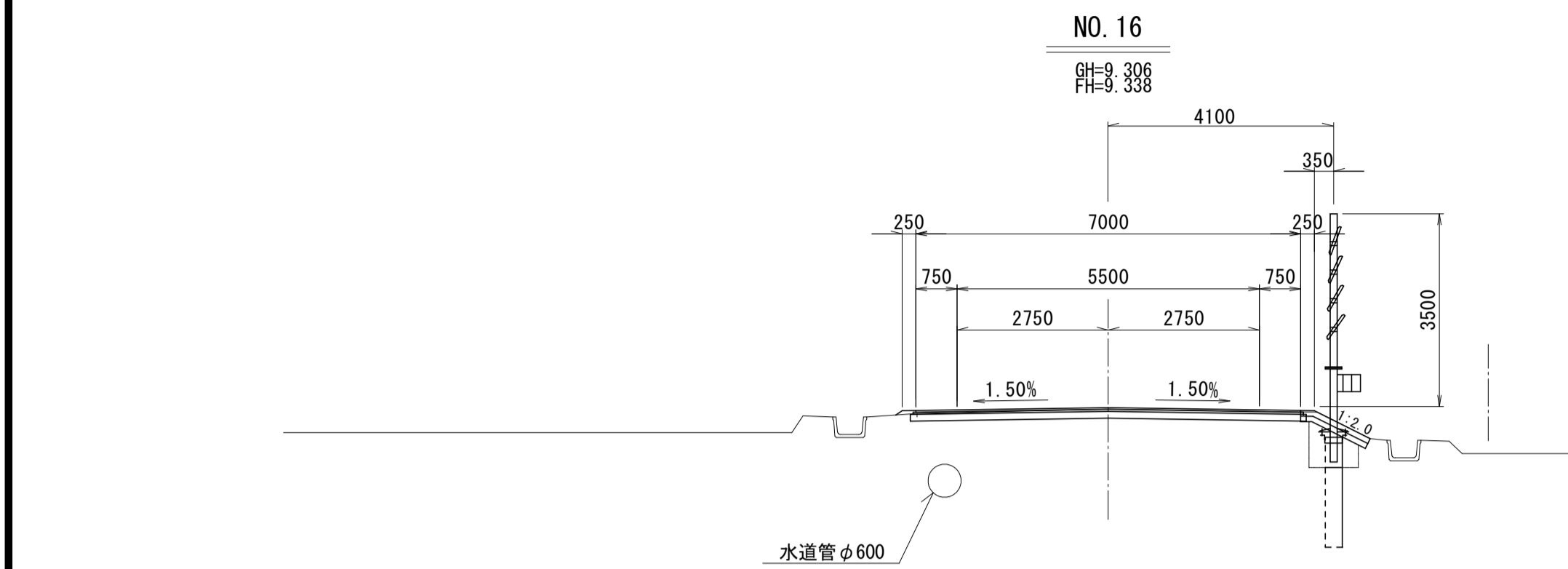
NO.0~NO.16	
図面の名称	図面番号
縦断面図(1/2)	3
縮尺	H=1:500 V=1:100
事業名	通作条件整備事業
地区名	県営廻堰中央地区
路線名等	廻堰・中野戻線
業務名	廻堰中央農道保全第2号委託
青森県 西北地域県民局 地域農林水産部	





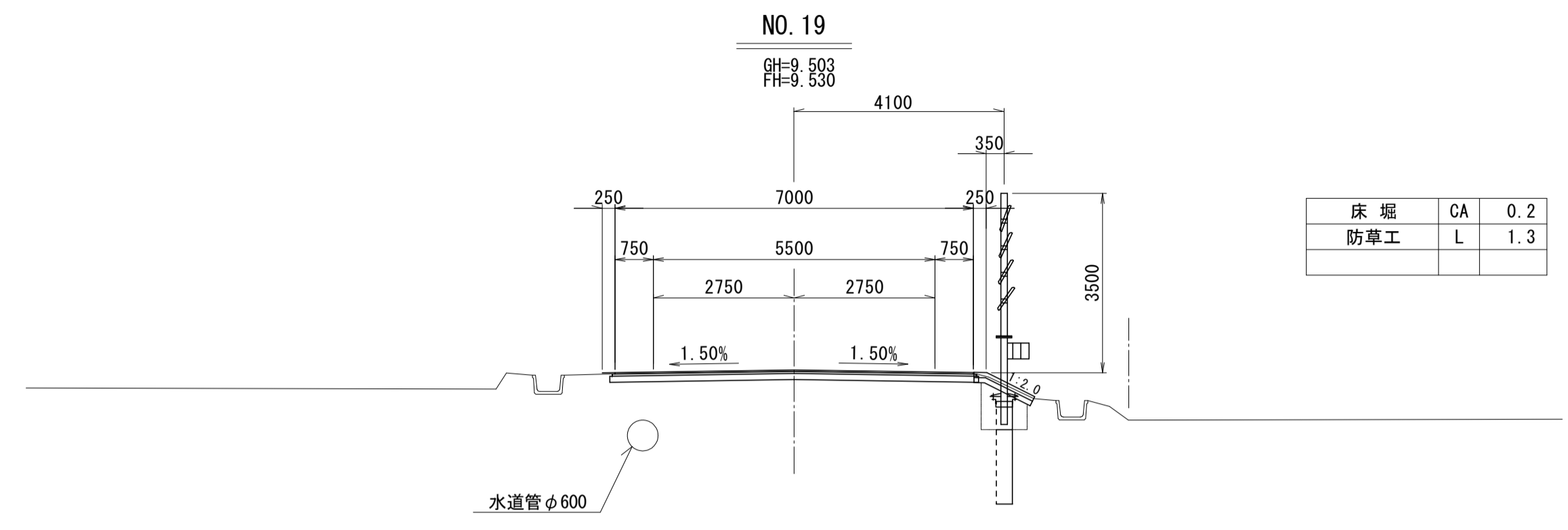
NO. 6~NO. 12

図面の名称	図面番号
横断面図(2/6)	4-1
縮尺	S=1:100
事業名	通作条件整備事業
地区名	県営廻堰中央地区
路線名等	廻堰・中野尻線
業務名	廻堰中央農道保全第2号委託
青森県 西北地域県民局 地域農林水産部	



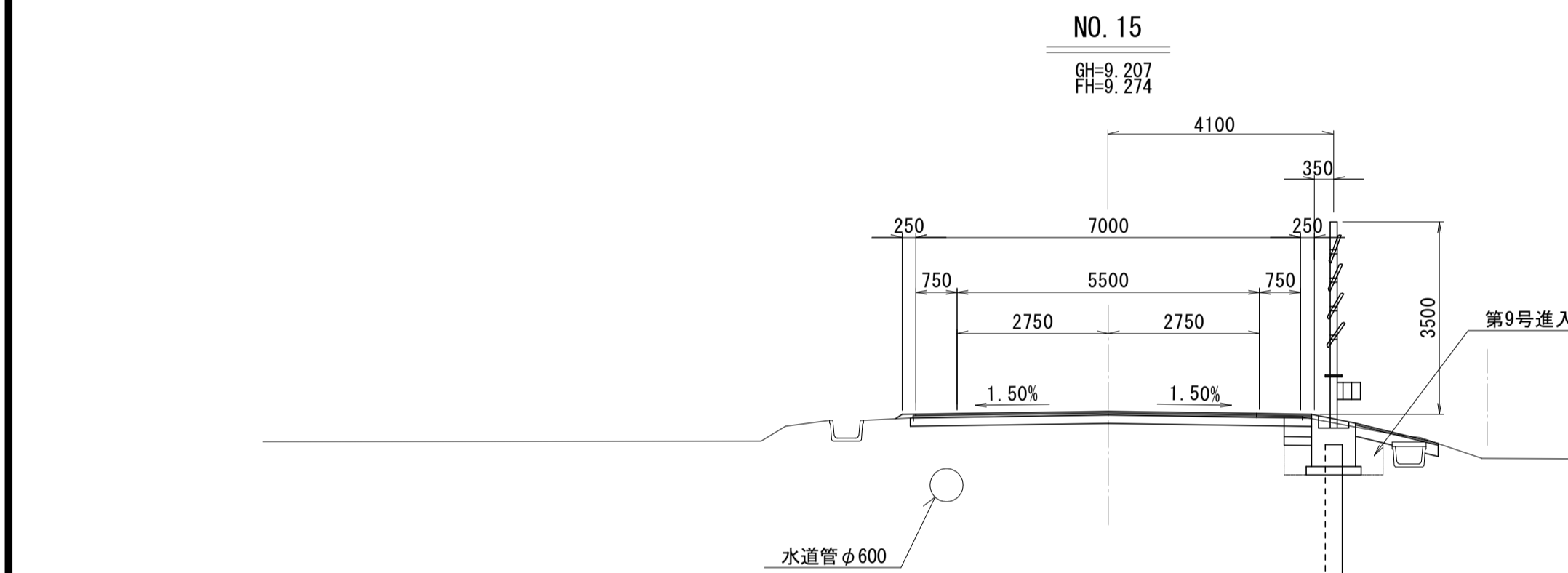
床堀	CA	0.2
防草工	L	1.4

DL=5.000



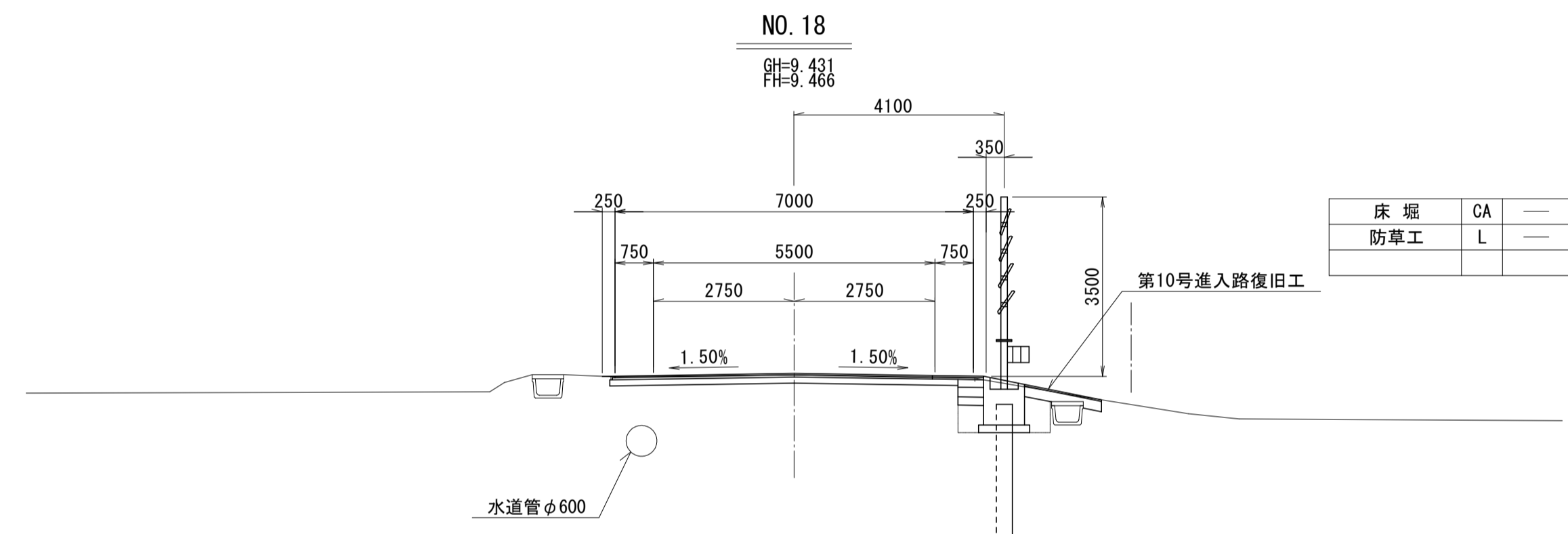
床堀	CA	0.2
防草工	L	1.3

DL=5.000



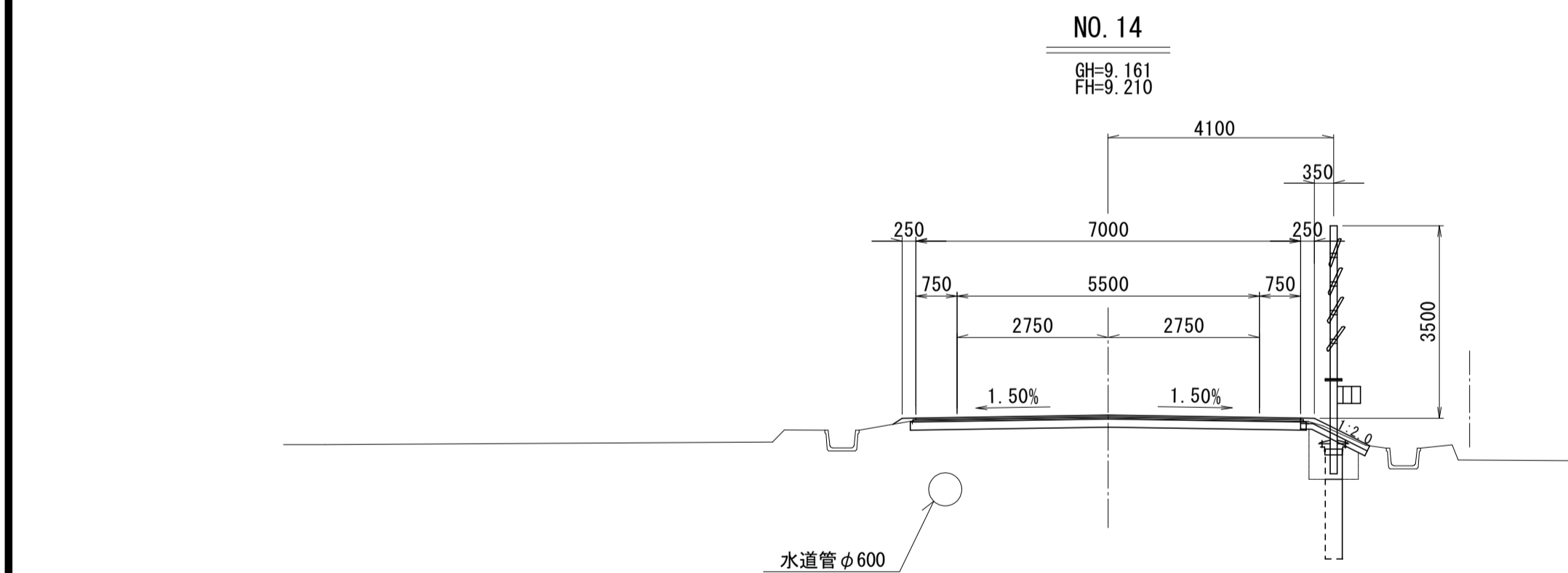
床堀	CA	—
防草工	L	—

DL=5.000



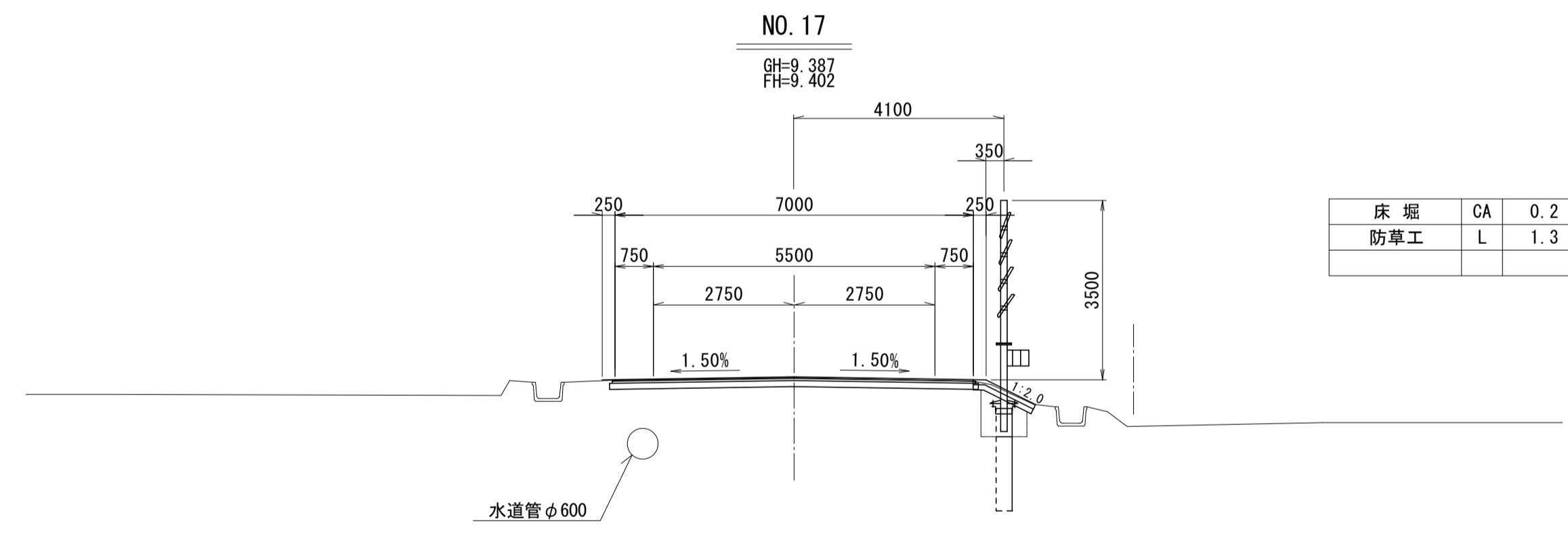
床堀	CA	—
防草工	L	—

DL=5.000



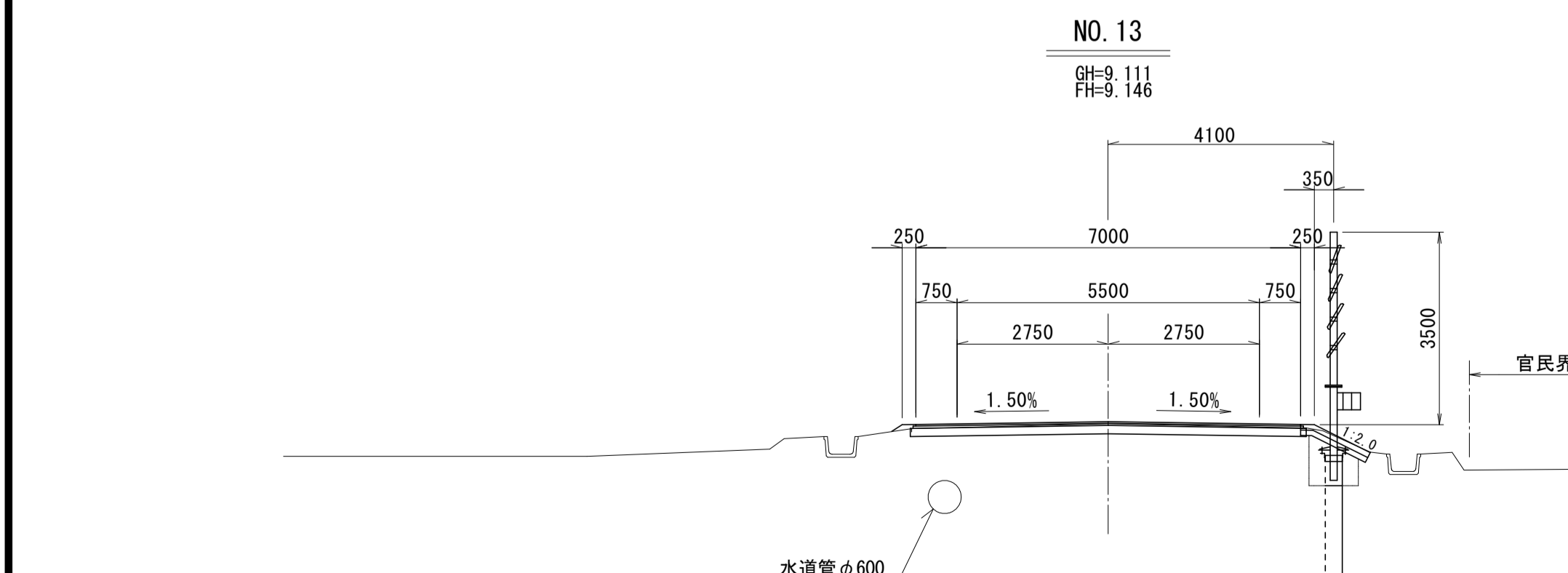
床堀	CA	0.2
防草工	L	1.4

DL=5.000



床堀	CA	0.2
防草工	L	1.3

DL=5.000



床堀	CA	0.2
防草工	L	1.4

DL=5.000

NO. 13~NO. 19

図面の名称	図面番号
横断面図(3/6)	4-2
縮尺	S=1:100
事業名	通作条件整備事業
地区名	県営廻堰中央地区
路線名等	廻堰・中野尻線
業務名	廻堰中央農道保全第2号委託
青森県 西北地域県民局 地域農林水産部	

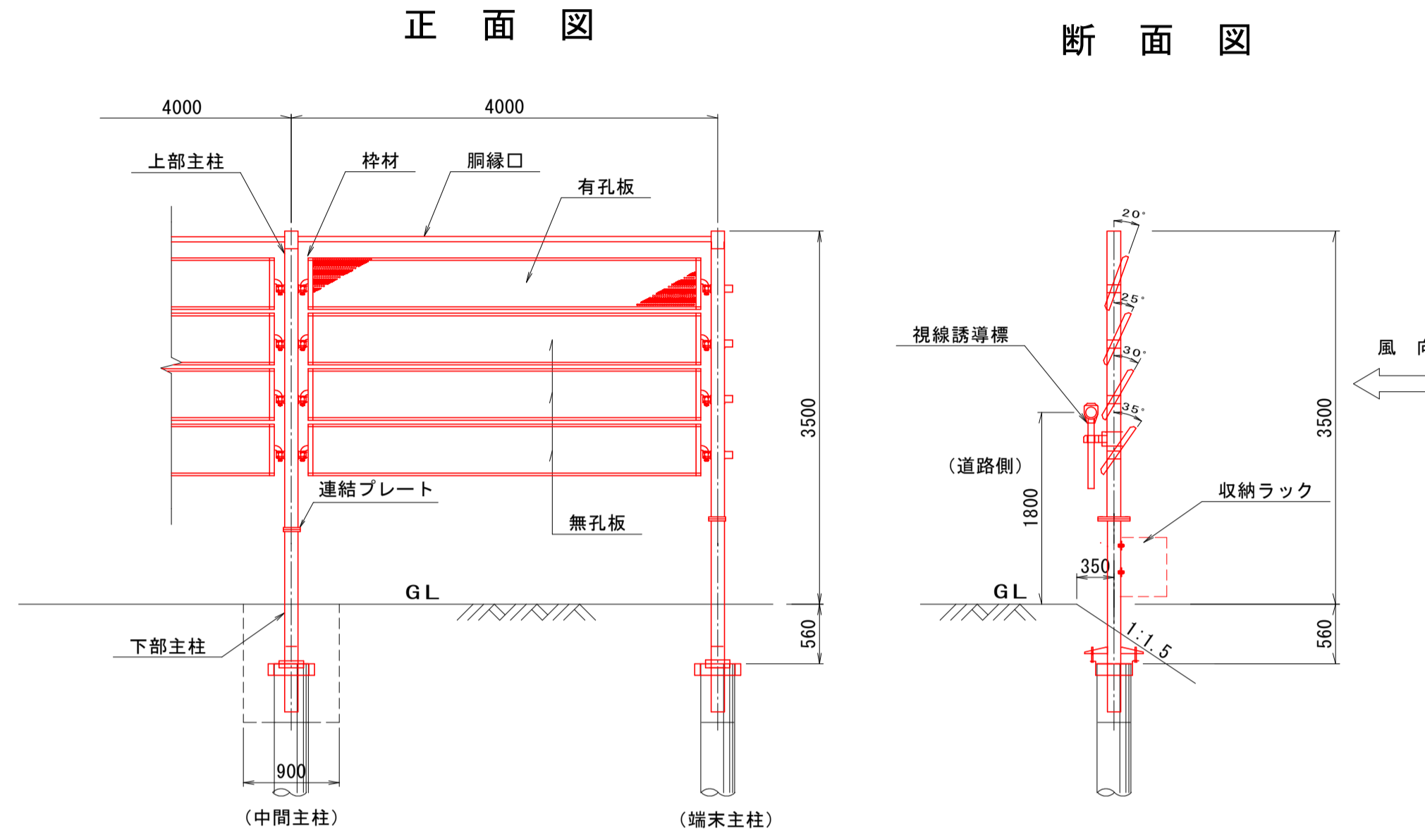
防雪柵工 構造図(参考図)

S=1:50

(準高性能吹払柵)

標準部

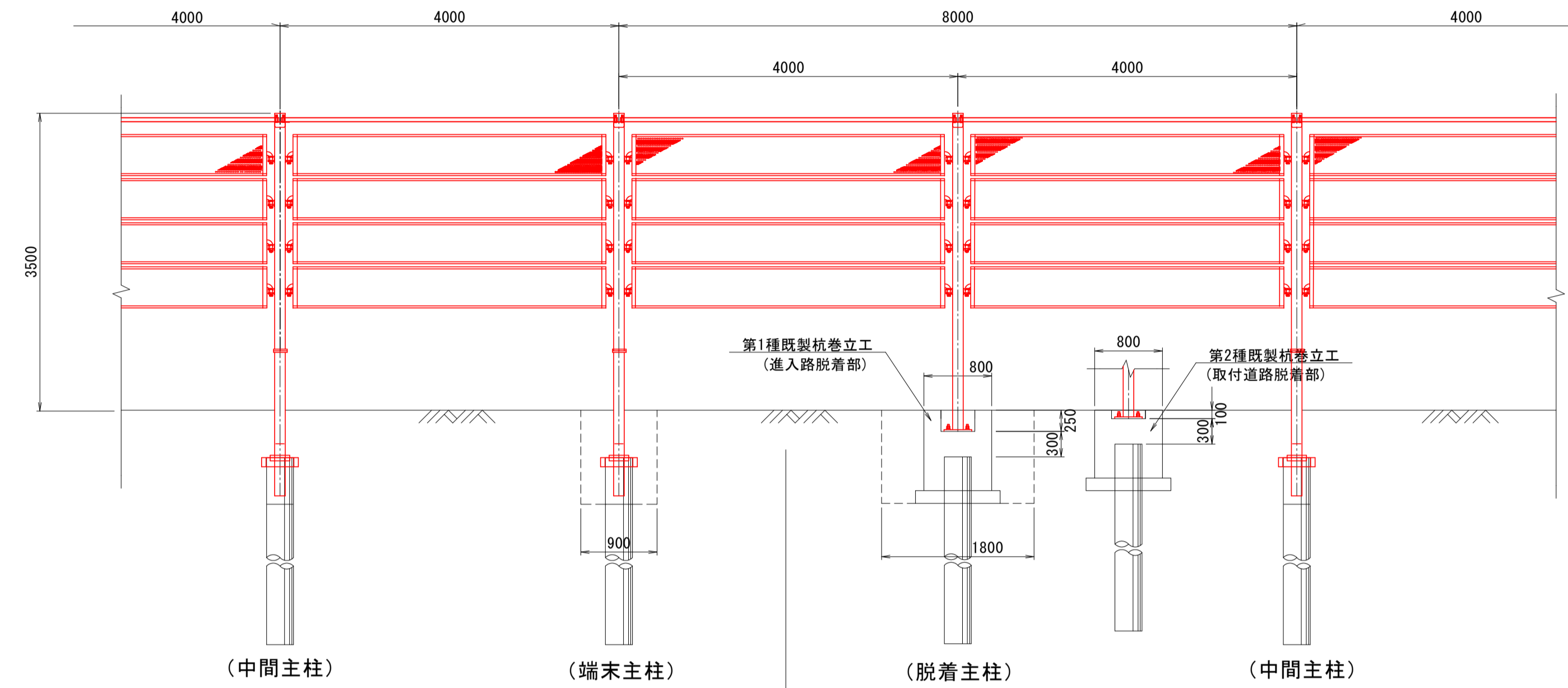
使用時



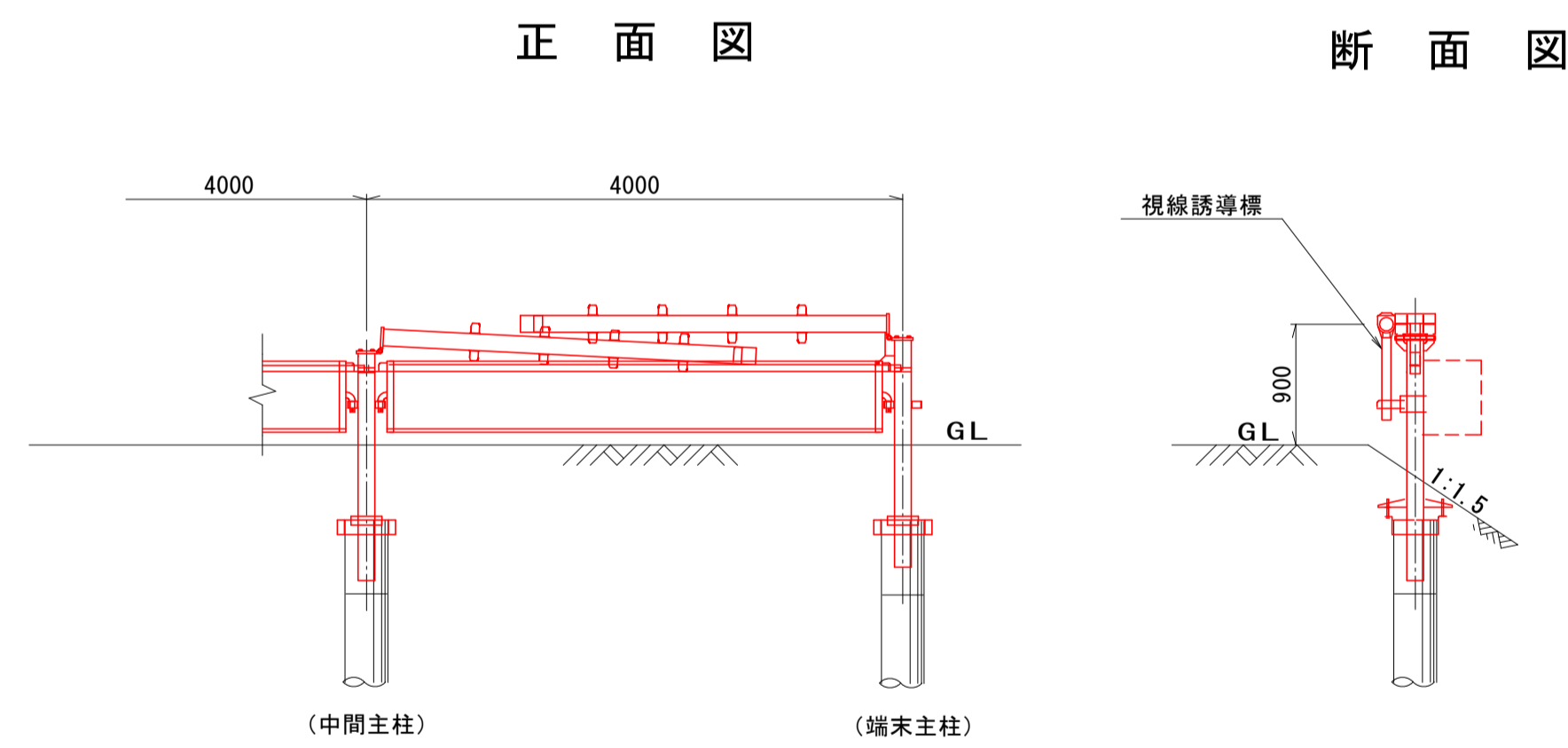
脱着部

使用時正面図

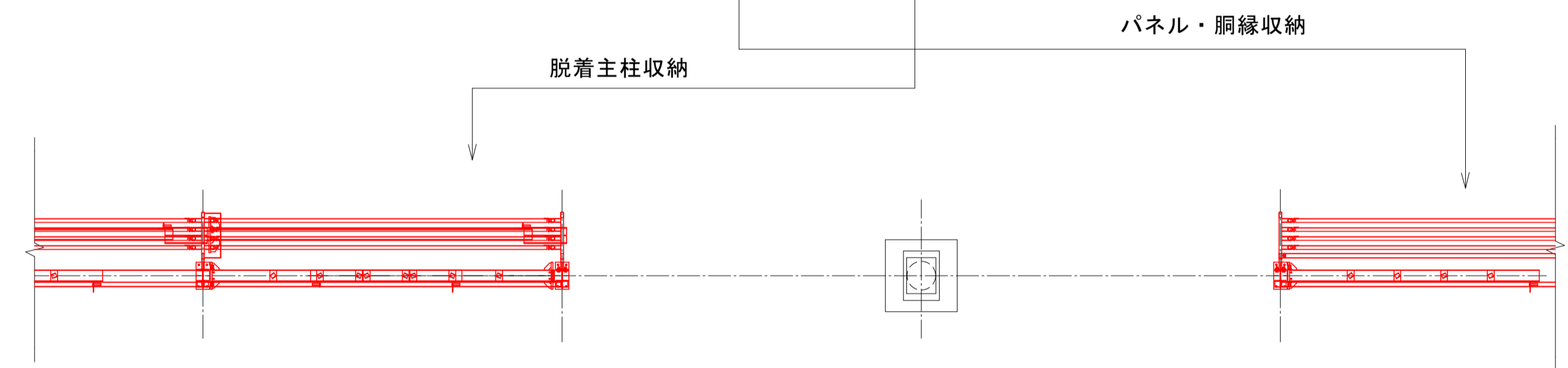
(道路側より見た図)



収納時

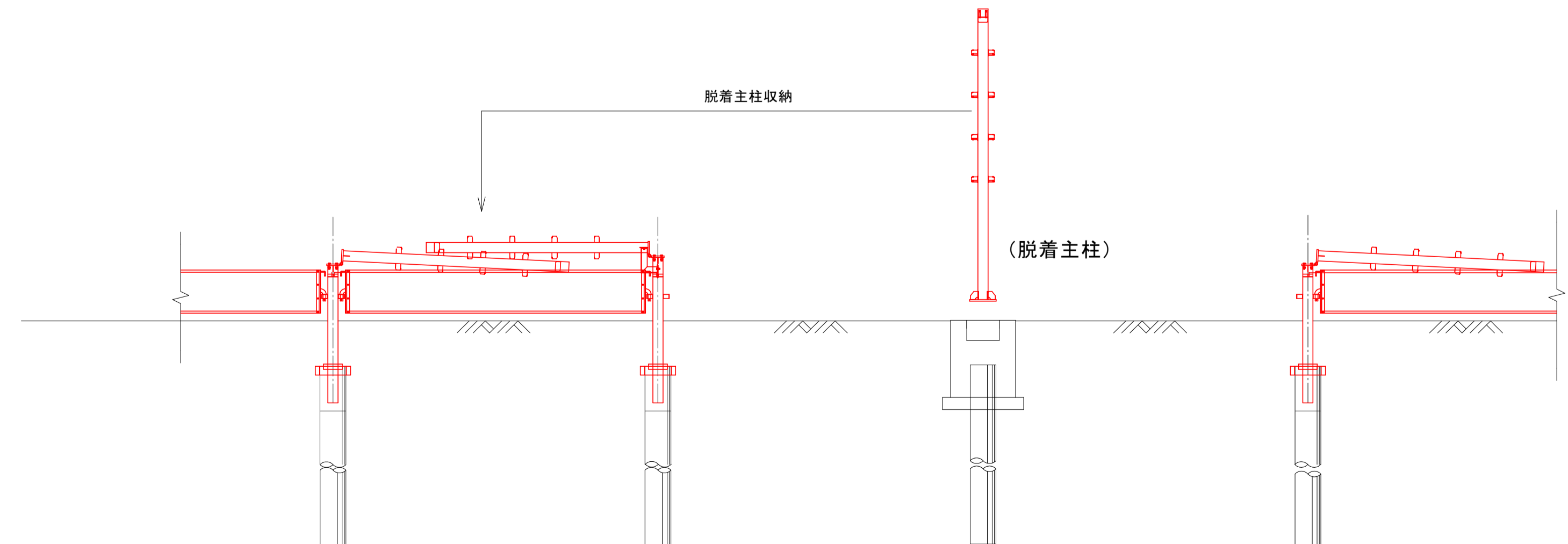


収納時平面図



収納時正面図

(道路側より見た図)



図面の名称		図面番号
防雪柵工 構造図(参考図)		5
縮尺 S=1:50		
事業名	通作条件整備事業	
地区名	県営廻堰中央地区	
路線名等	廻堰・中野尻線	
業務名	廻堰中央農道保全第2号委託	
青森県 西北地域農政局 地域農林水産部		

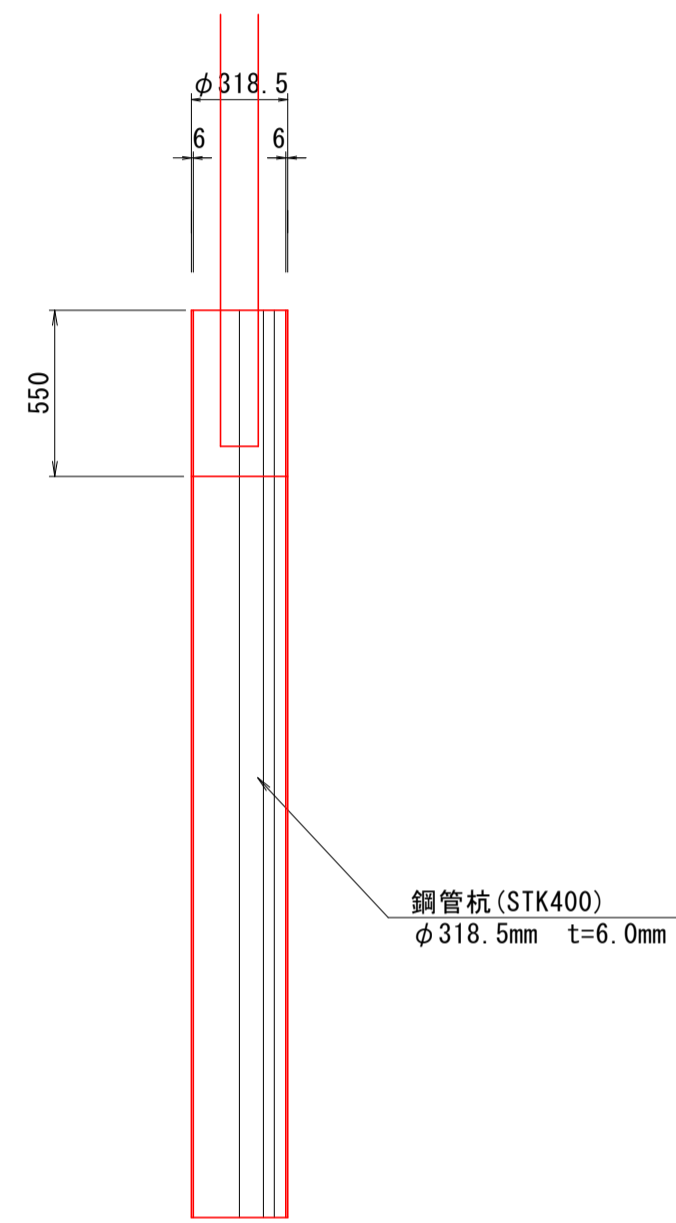
既製杭工 構造図

標準部

(支柱建込)

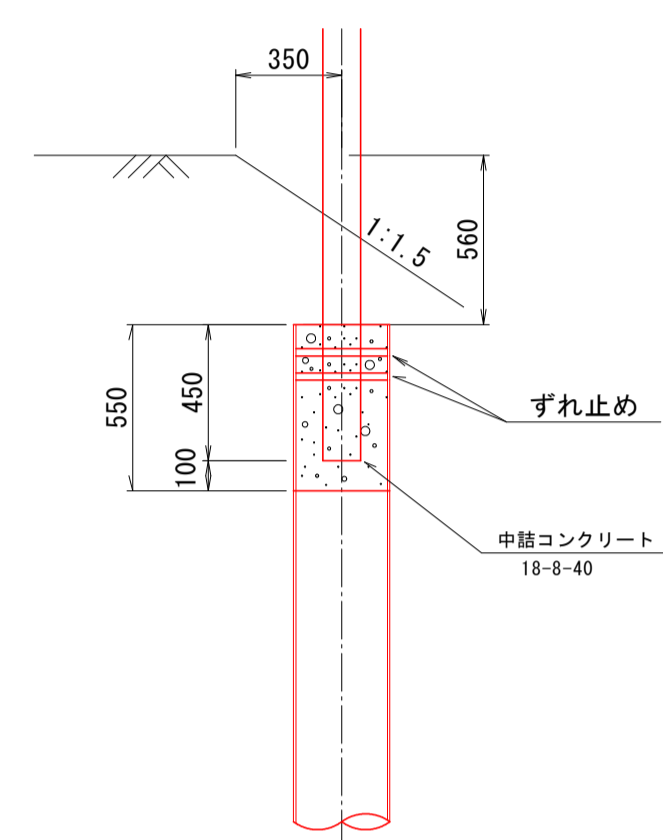
鋼管杭姿図

S=1:25



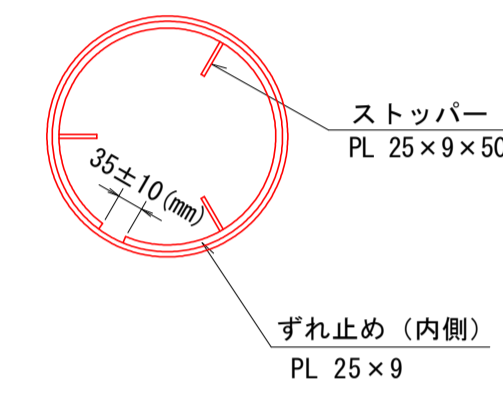
杭頭加工図

S=1:25



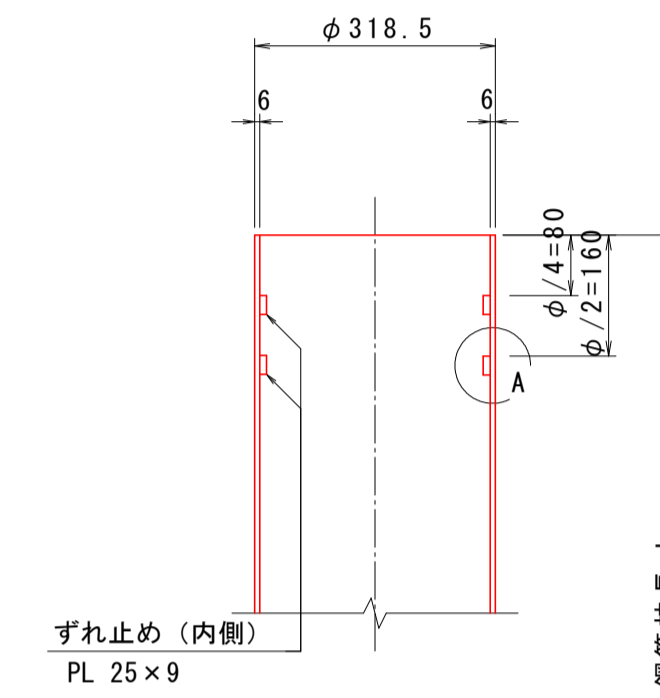
平面図

S=1:10



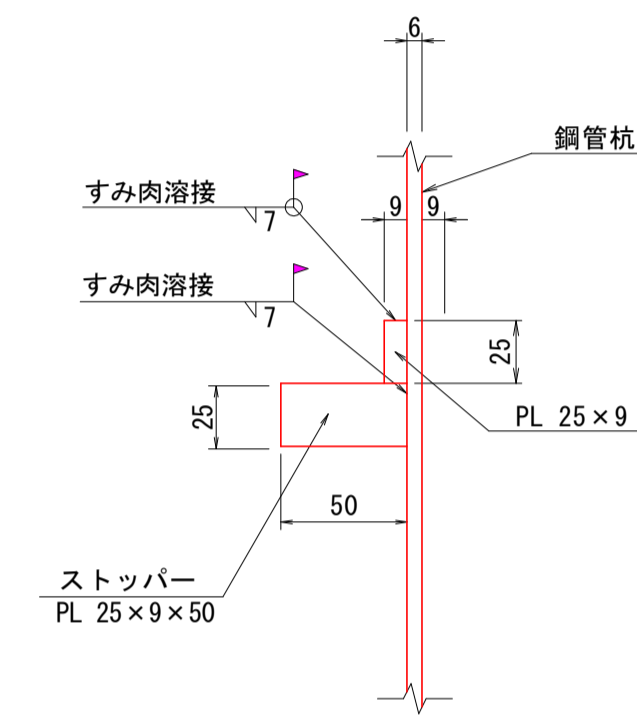
断面図

S=1:10



A部詳細図

S=1:3



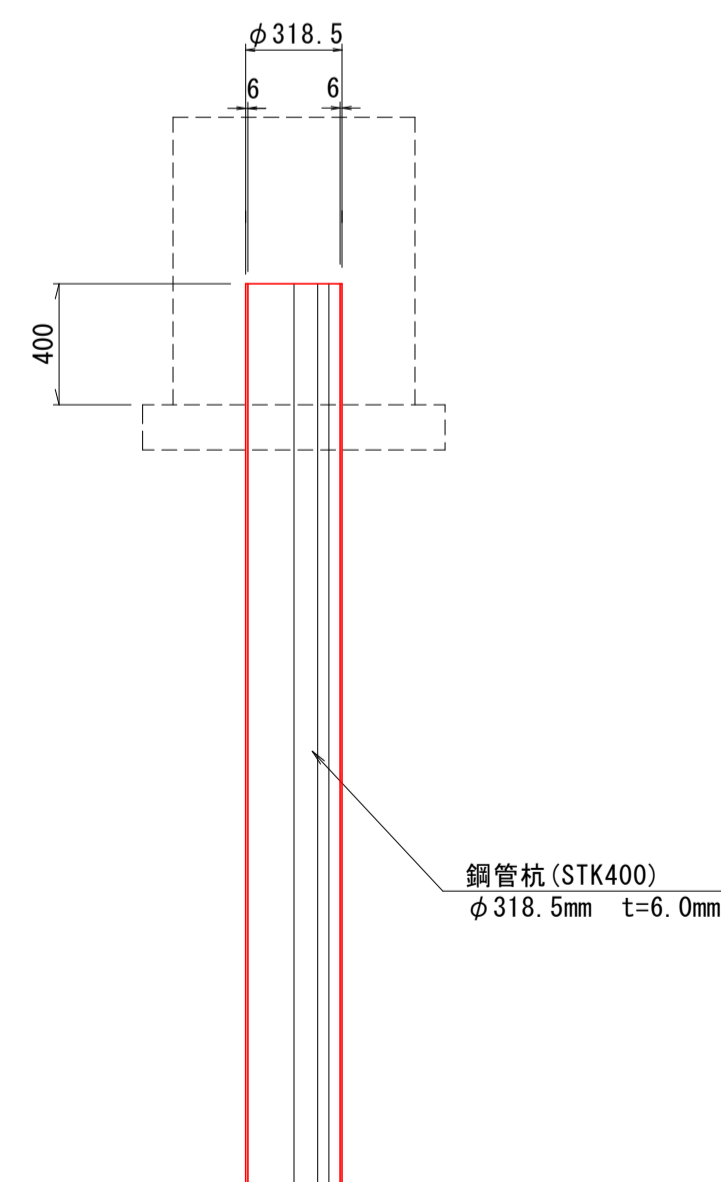
杭頭加工数量

名称	形状	数量	単位重量(kg/m)	質量(kg)	摘要
ずれ止め	PL-25×9×L900	2個	1.77	3.19	SS400
ストッパー	PL-25×9×L50	6個	1.77	0.53	SS400
現場溶接長	ずれ止め(脚長λ7mm) L=1.86m ストッパー(脚長λ7mm) L=0.30m				

脱着部

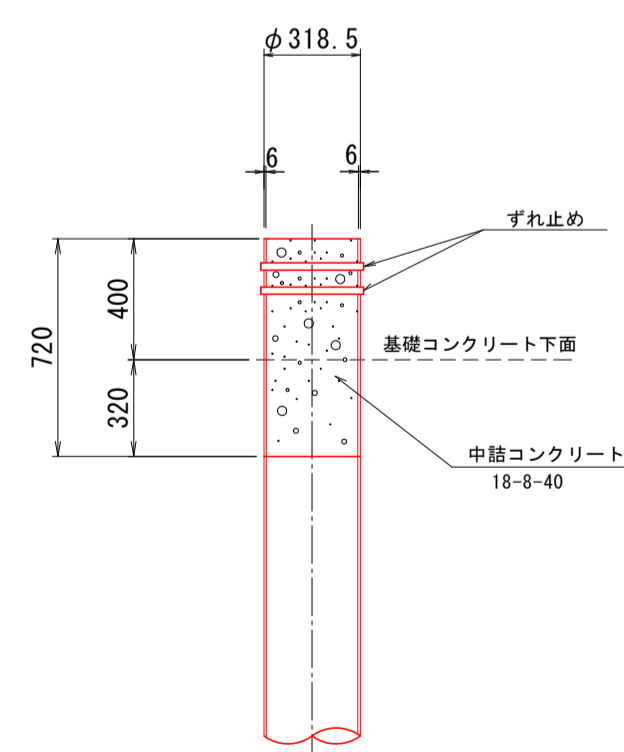
鋼管杭姿図

S=1:25



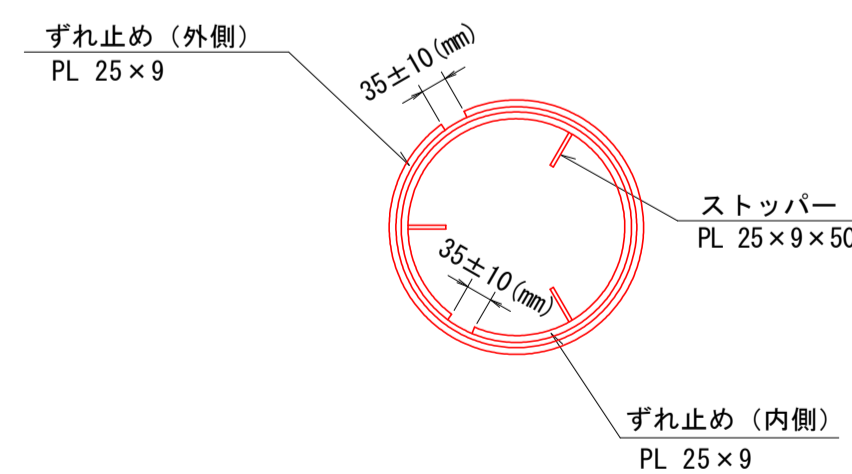
杭頭加工図

S=1:25



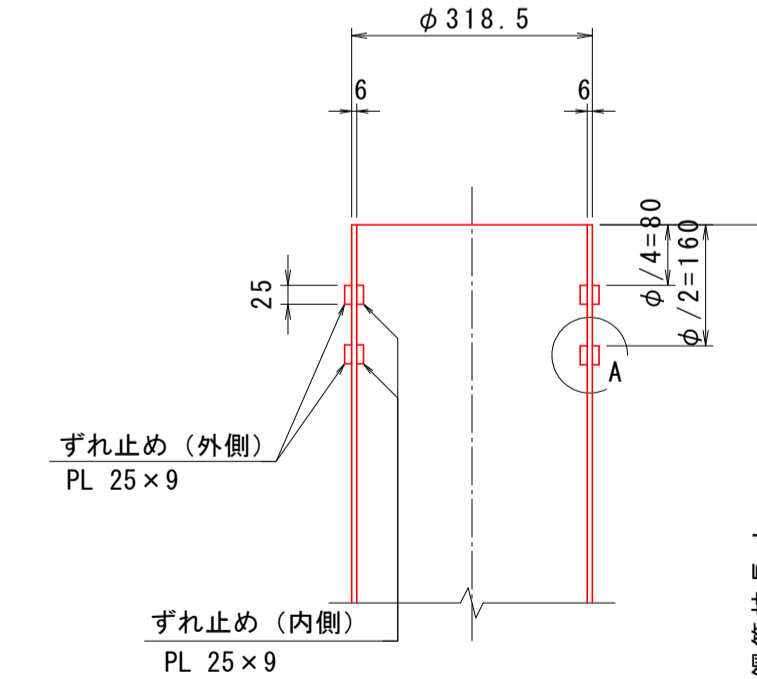
平面図

S=1:10



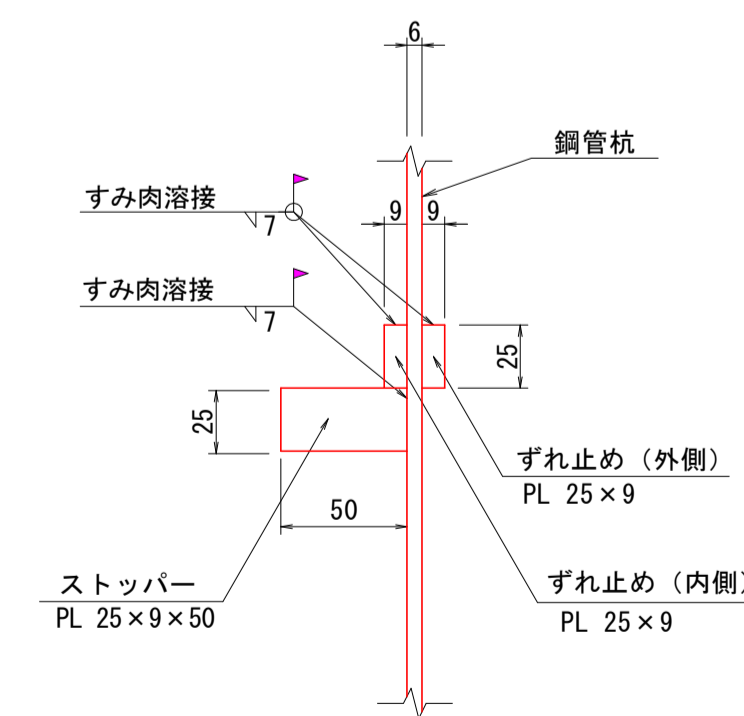
断面図

S=1:10



A部詳細図

S=1:3

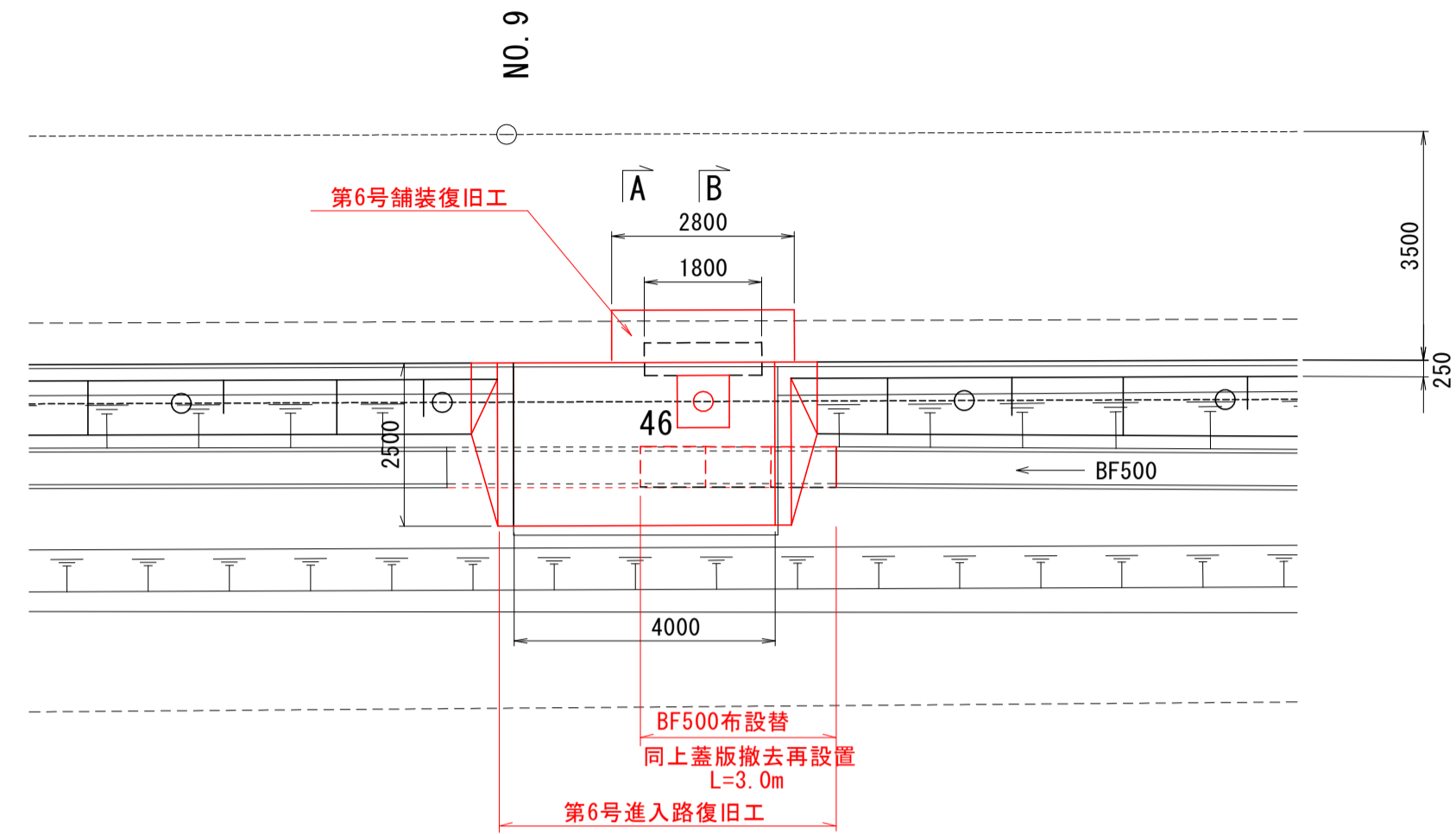


杭頭加工数量

名称	形状	数量	単位重量(kg/m)	質量(kg)	摘要
ずれ止め	PL-25×9×L900	2個	1.77	3.19	SS400
ストッパー	PL-25×9×L994	2個	1.77	3.52	SS400
ストッパー	PL-25×9×L50	6個	1.77	0.53	SS400
現場溶接長	ずれ止め(脚長λ7mm) L=3.79m ストッパー(脚長λ7mm) L=0.30m				

図面の名称	図面番号
既製杭工 詳細図	6
縮尺 各図記入	
事業名	通作条件整備事業
地区名	郡管廻堰中央地区
路線名等	廻堰・中野尻線
業務名	廻堰中央農道保全第2号委託
青森県 西北地域農政局 地域農林水産部	

平面図
S=1:100



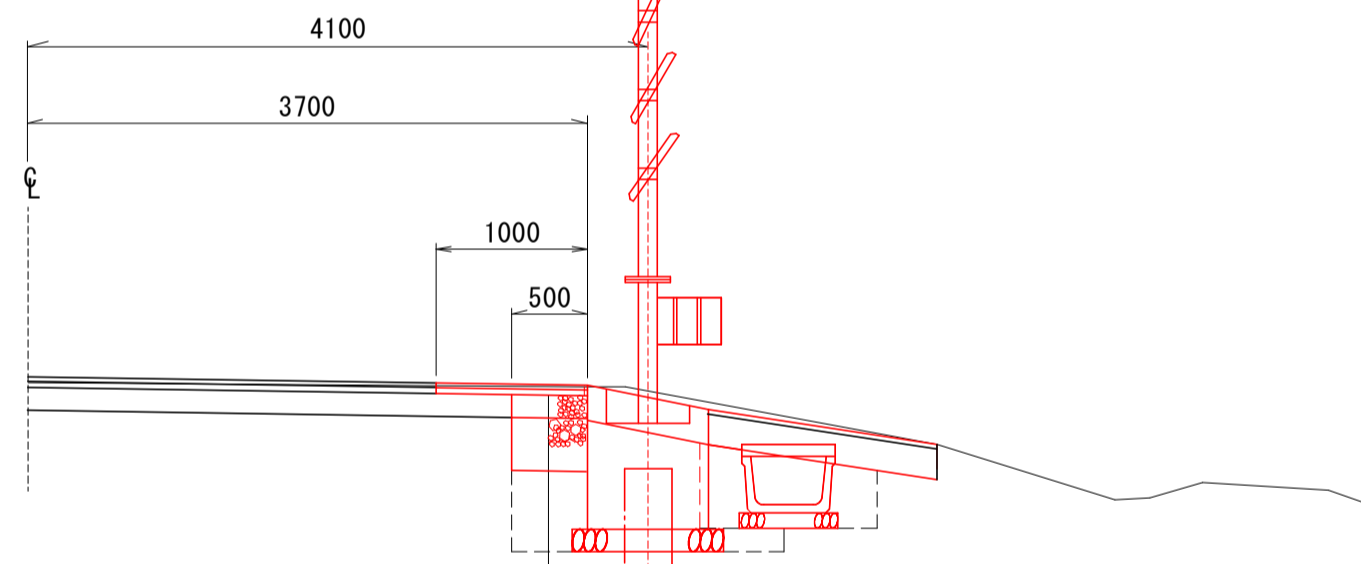
第6号舗装復旧工

S=1:50

B断面

表層工・路盤工(m2)

名称	面積
表層工	2.8
表層工	2.8
上層路盤工	0.9
下層路盤工	0.9
凍上抑制層	0.9



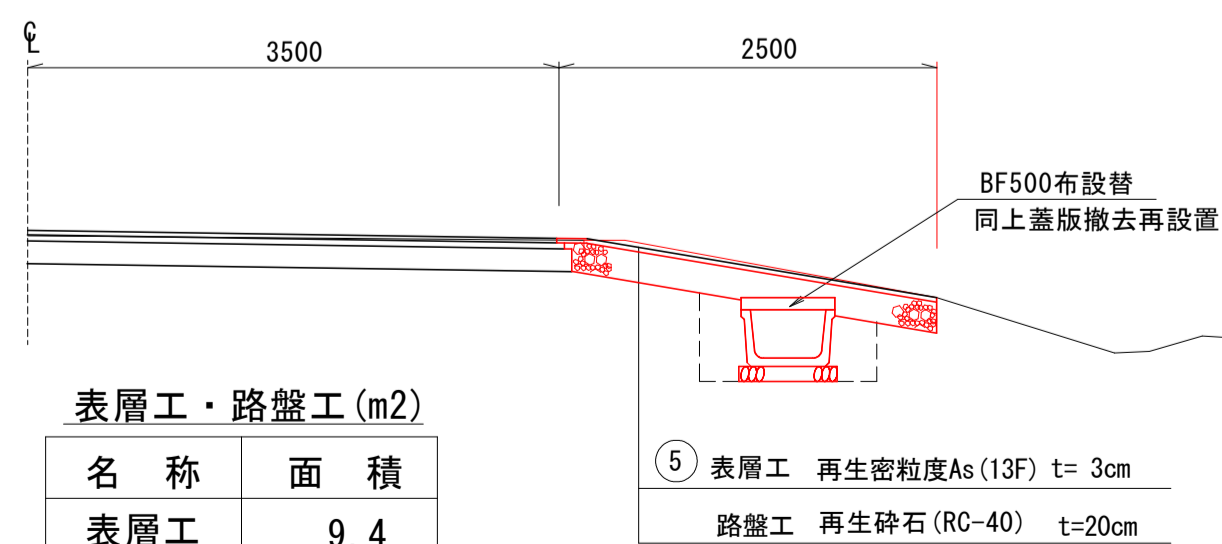
表層工	⑤ 再生密粒度As (13F) t=3cm (摩耗層2cm)
表層工	② 再生密粒度As (13) t=4cm
上層路盤工	粒度調整砕石 (M-40) t=15cm
下層路盤工	再生砕石 (RC-40) t=27cm
凍上抑制層	再生砕石 (RC-40) t=8cm

第6号進入路復旧工

S=1:50

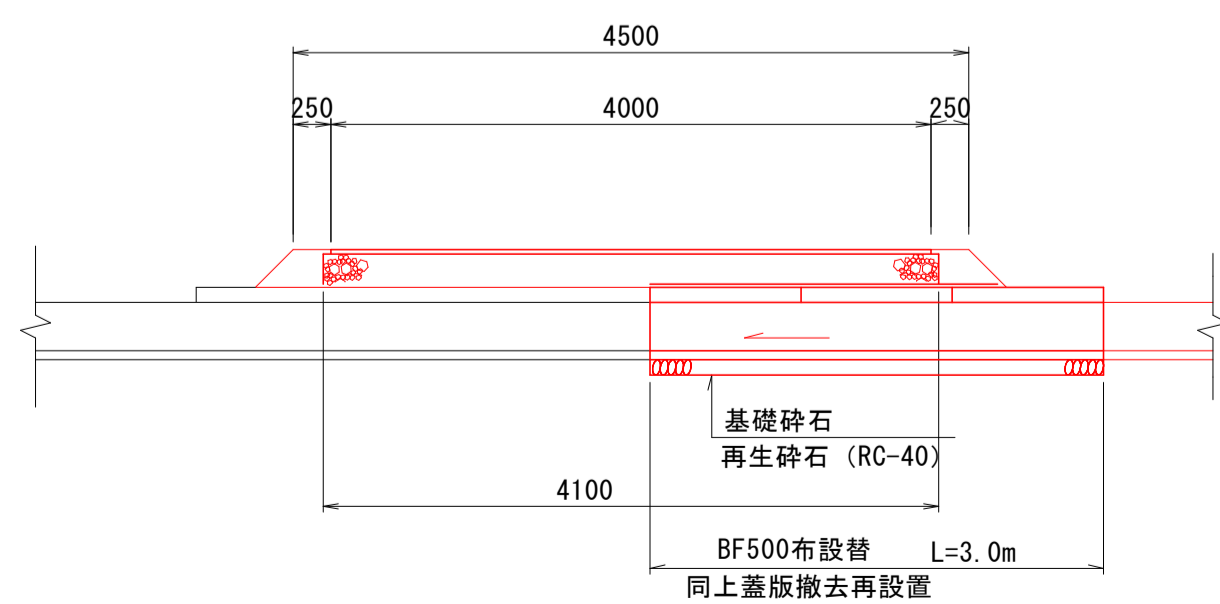
A断面

縦断面図

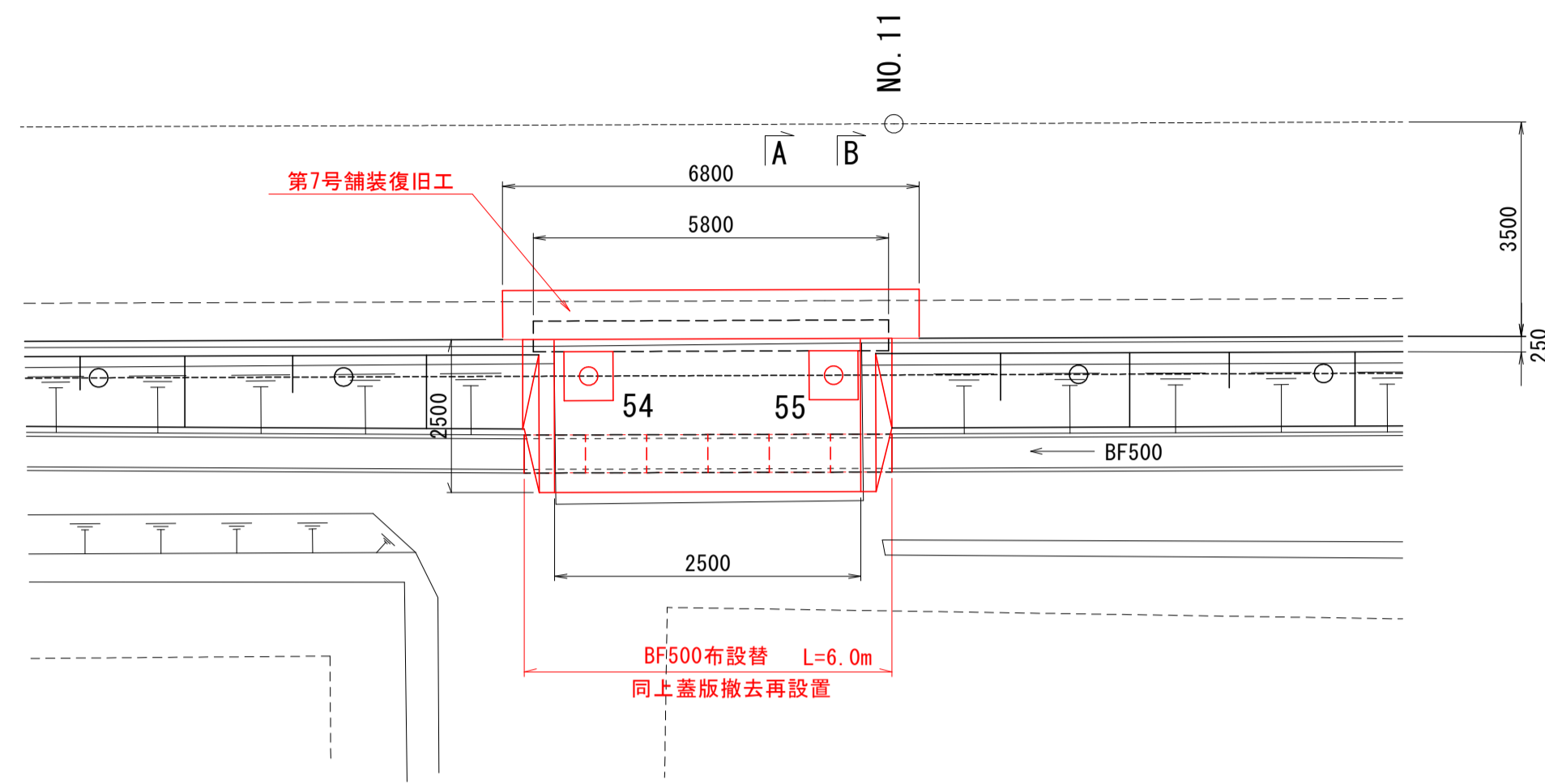


表層工・路盤工(m2)

名称	面積
表層工	9.4
路盤工	9.1



平面図
S=1:100



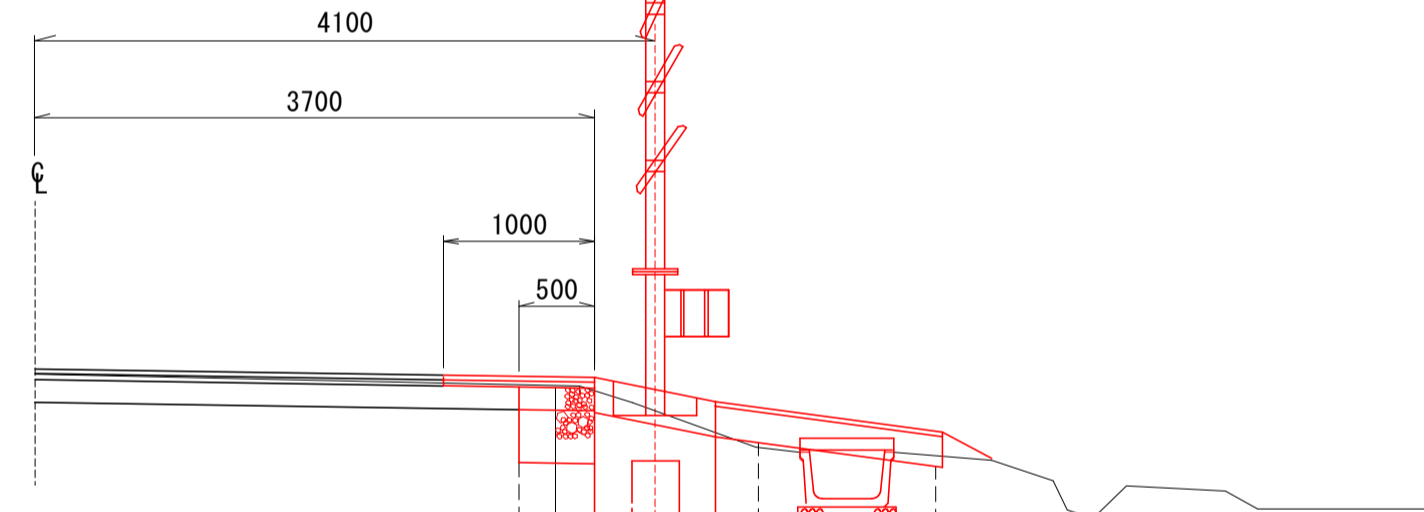
第7号舗装復旧工

S=1:50

B断面

表層工・路盤工(m2)

名称	面積
表層工	6.8
表層工	6.8
上層路盤工	2.9
下層路盤工	2.9
凍上抑制層	2.9



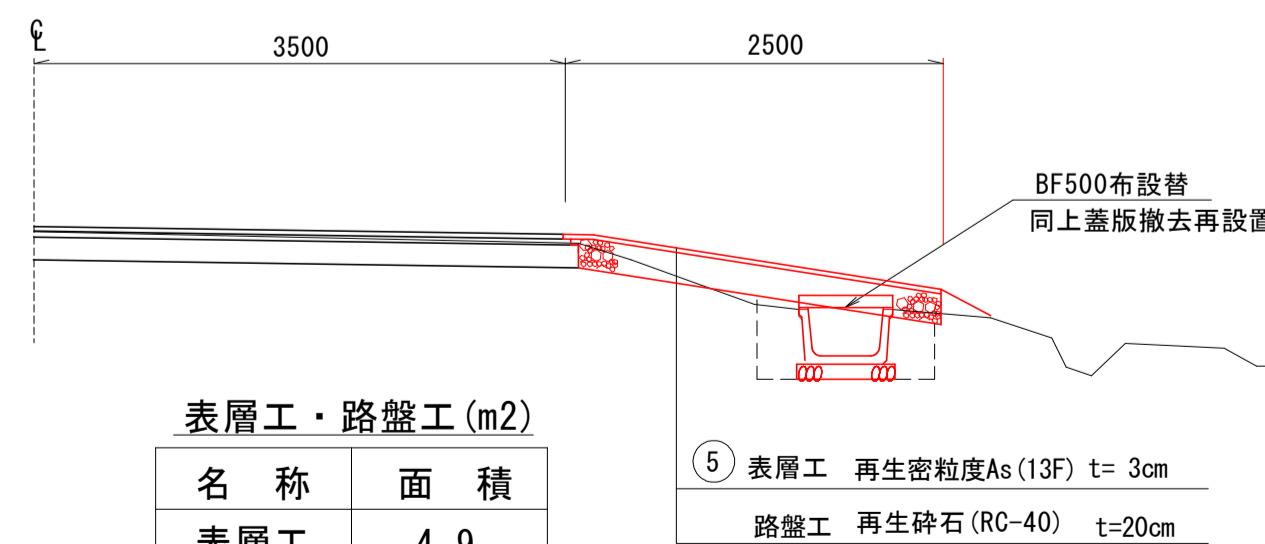
表層工	⑤ 再生密粒度As (13F) t=3cm (摩耗層2cm)
表層工	② 再生密粒度As (13) t=4cm
上層路盤工	粒度調整砕石 (M-40) t=15cm
下層路盤工	再生砕石 (RC-40) t=27cm
凍上抑制層	再生砕石 (RC-40) t=8cm

第7号進入路復旧工

S=1:50

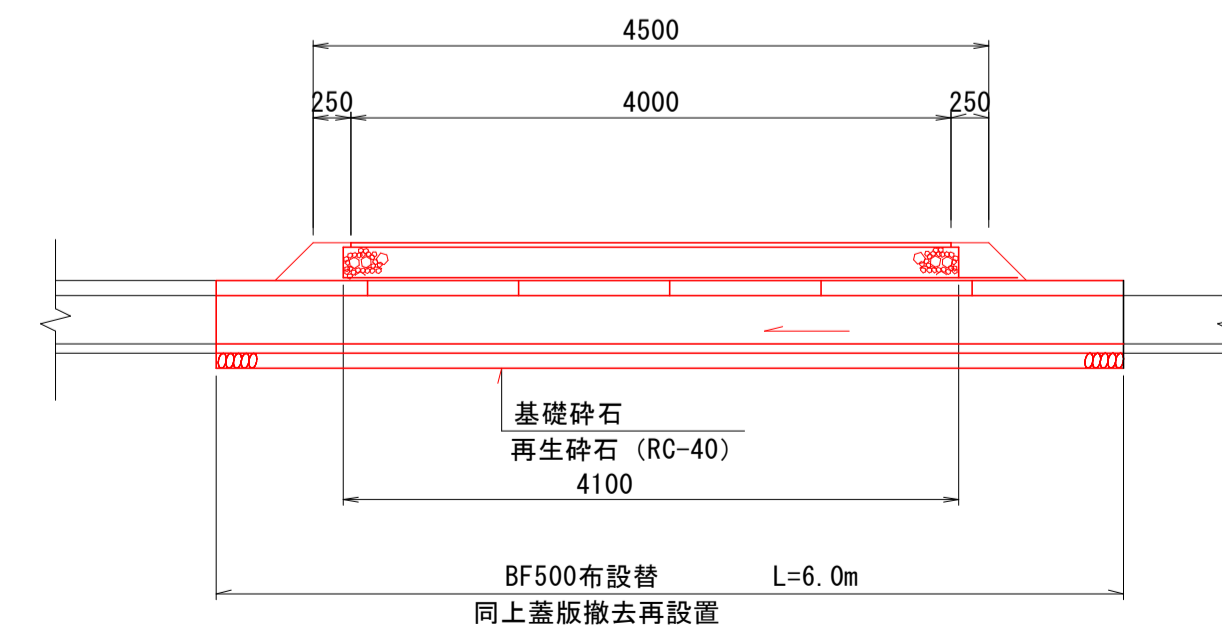
A断面

縦断面図

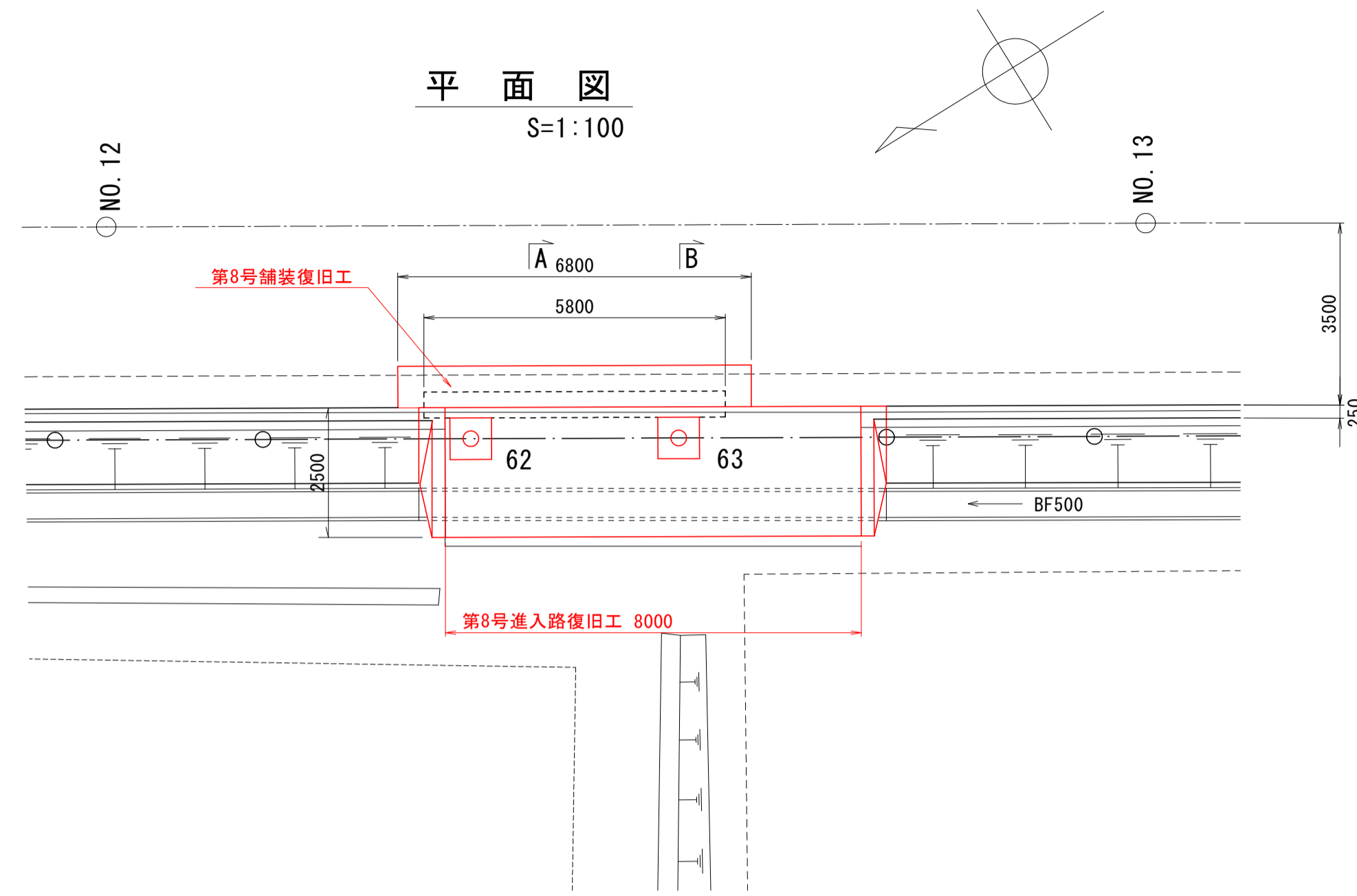


表層工・路盤工(m2)

名称	面積
表層工	4.9
路盤工	7.8



図面の名称	図面番号
第6・7号舗装復旧工 第6・7号進入路復旧工 縮尺 各図記入	8-1
事業名	通作条件整備事業
地区名	県管廻環中央地区
路線名等	廻環・中野尻線
業務名	廻環中央農道保全第2号委託
青森県 西北地域県民局 地域農林水産部	

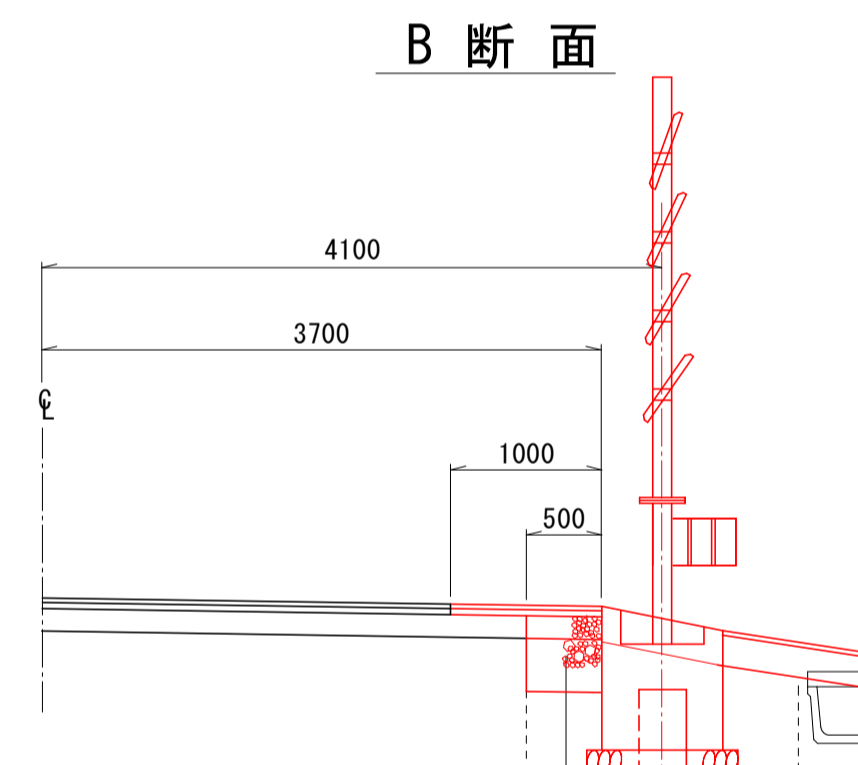


第8号舗装復旧工

S=1:50

表層工・路盤工 (m²)

名称	面積
表層工	6.8
表層工	6.8
上層路盤工	2.9
下層路盤工	2.9
凍上抑制層	2.9

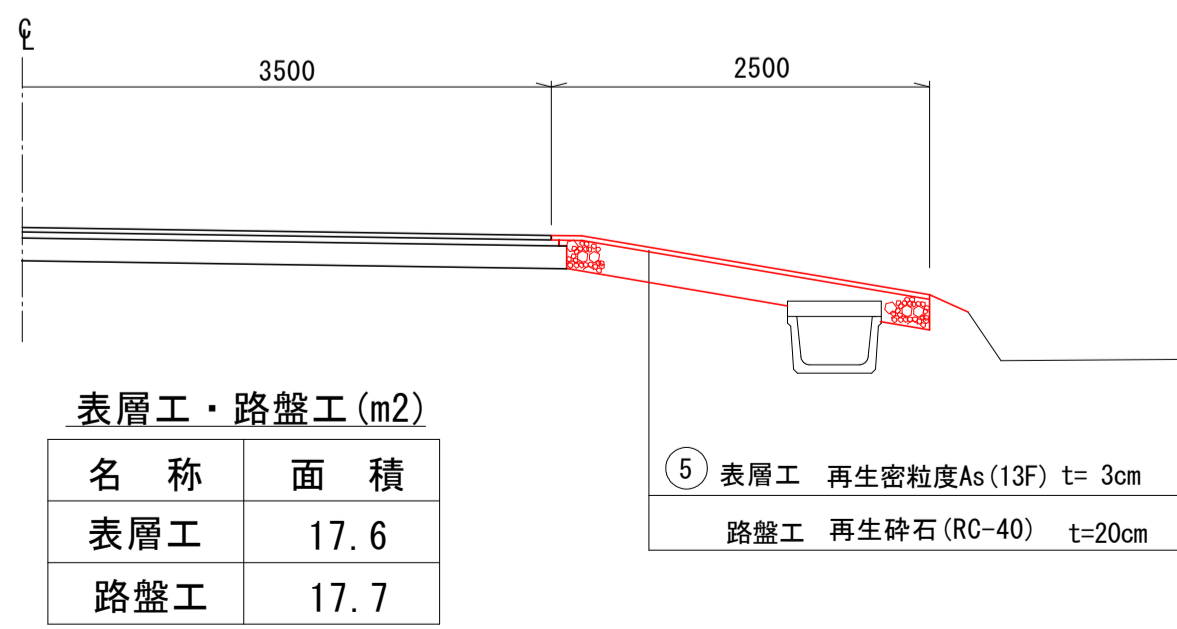


表層工	⑤ 再生密粒度As (13F) t=3cm (摩耗層2cm)
表層工	② 再生密粒度As (13) t=4cm
上層路盤工	粒度調整砕石 (M-40) t=15cm
下層路盤工	再生砕石 (RC-40) t=27cm
凍上抑制層	再生砕石 (RC-40) t=8cm

第8号進入路復旧工

S=1:50

A断面

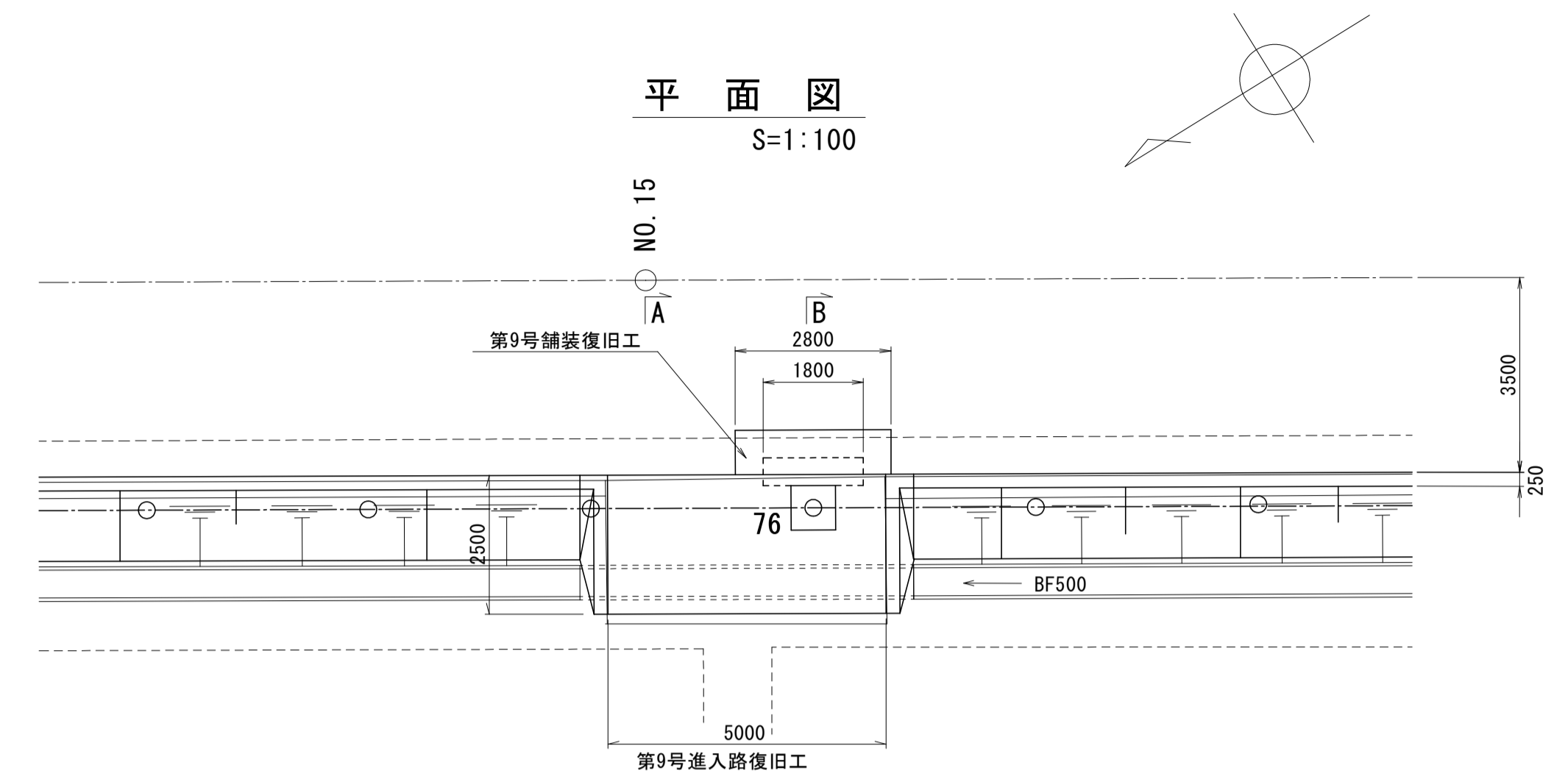
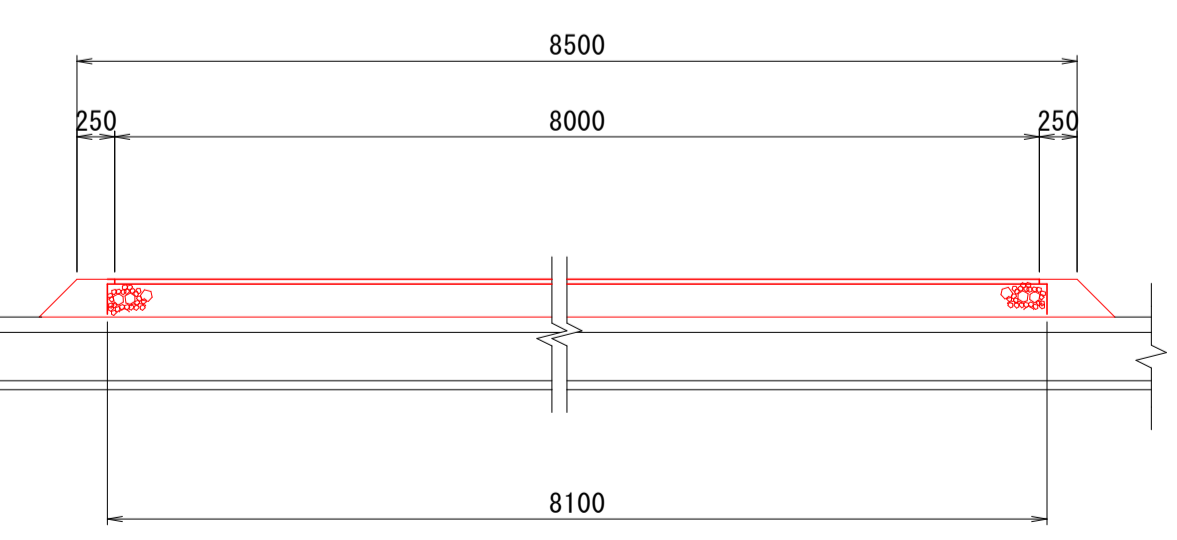


表層工・路盤工 (m²)

名称	面積
表層工	17.6
路盤工	17.7

⑤ 表層工	再生密粒度As (13F) t=3cm
路盤工	再生砕石 (RC-40) t=20cm

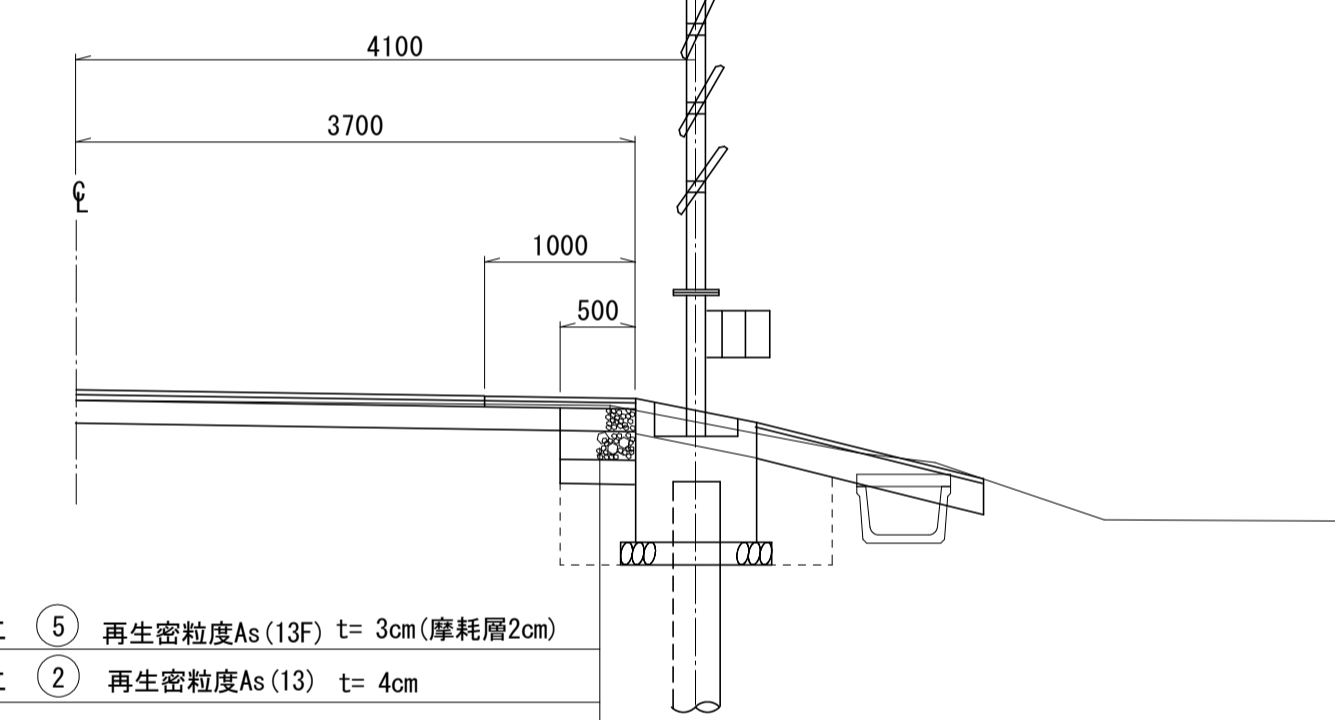
縦断面図



第9号舗装復旧工

S=1:50

B断面



表層工・路盤工 (m²)

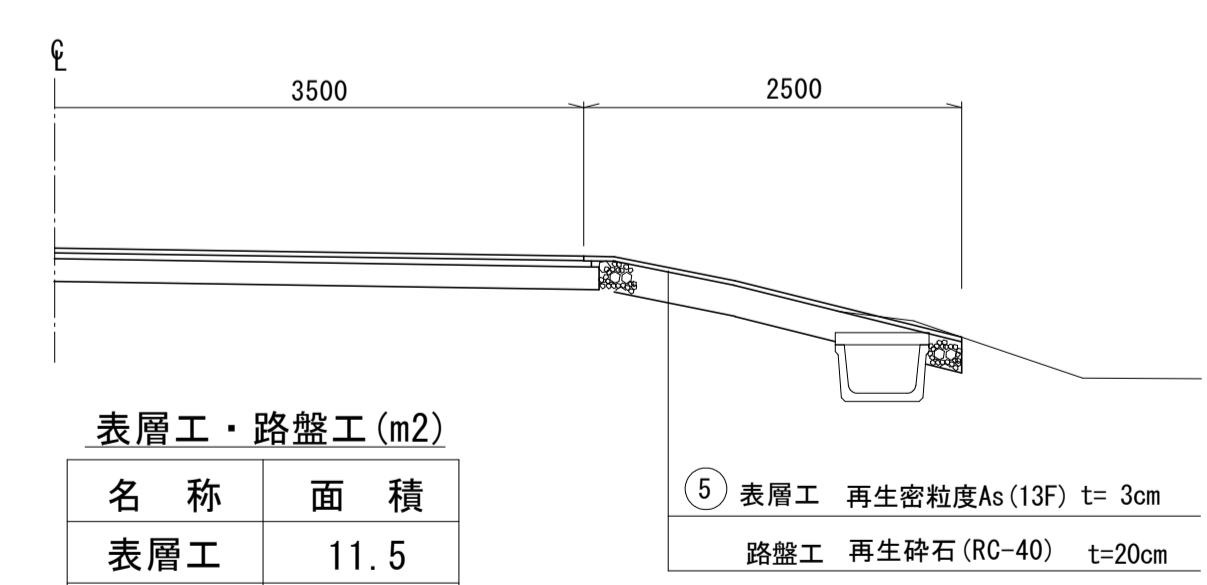
名称	面積
表層工	2.8
表層工	2.8
上層路盤工	0.9
下層路盤工	0.9
凍上抑制層	0.9

表層工	⑤ 再生密粒度As (13F) t=3cm (摩耗層2cm)
表層工	② 再生密粒度As (13) t=4cm
上層路盤工	粒度調整砕石 (M-40) t=15cm
下層路盤工	再生砕石 (RC-40) t=19cm
凍上抑制層	路盤用砂 t=16cm

第9号進入路復旧工

S=1:50

A断面

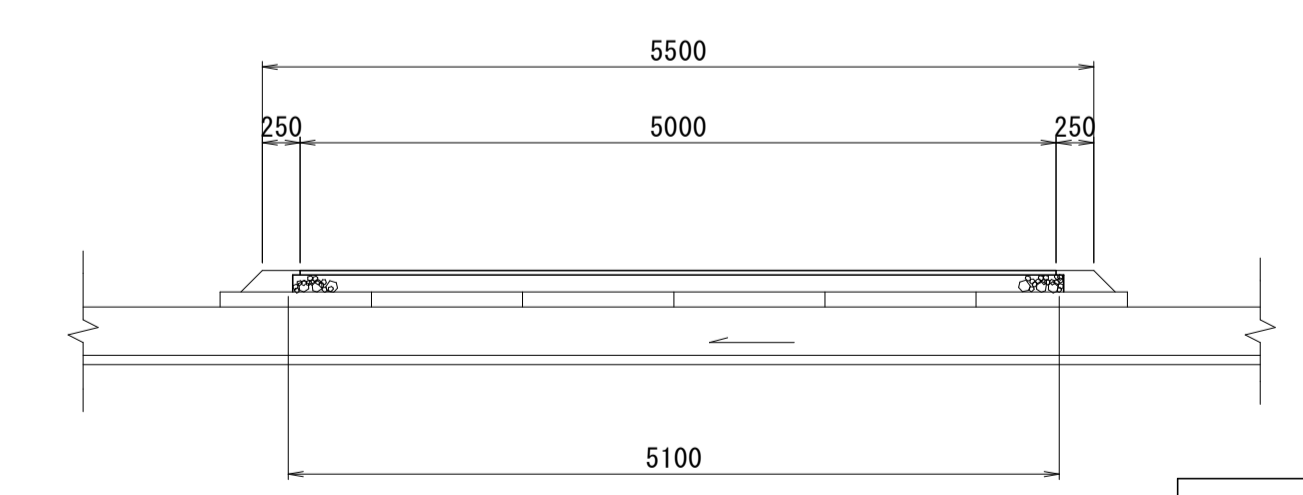


表層工・路盤工 (m²)

名称	面積
表層工	11.5
路盤工	11.5

⑤ 表層工	再生密粒度As (13F) t=3cm
路盤工	再生砕石 (RC-40) t=20cm

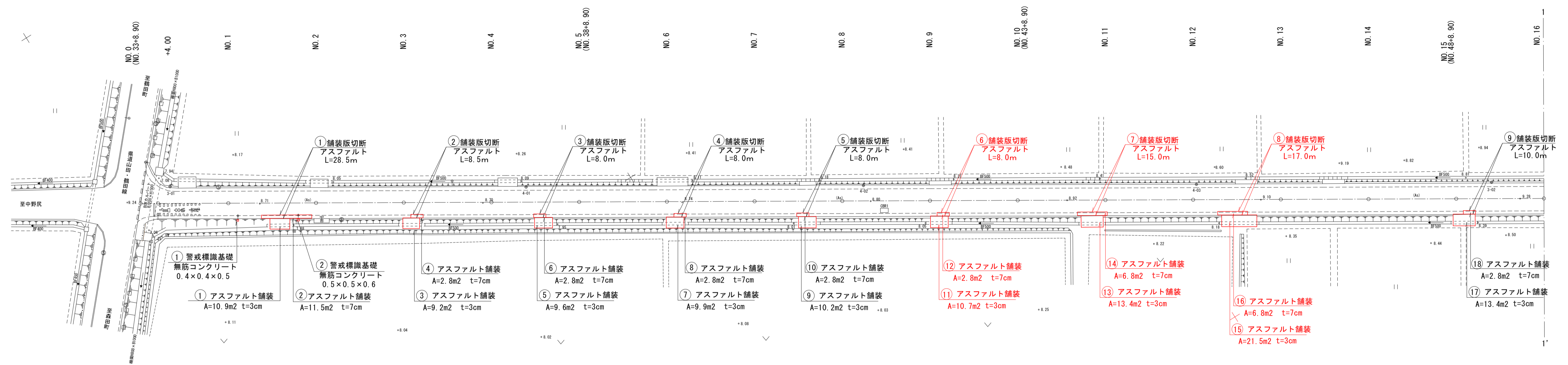
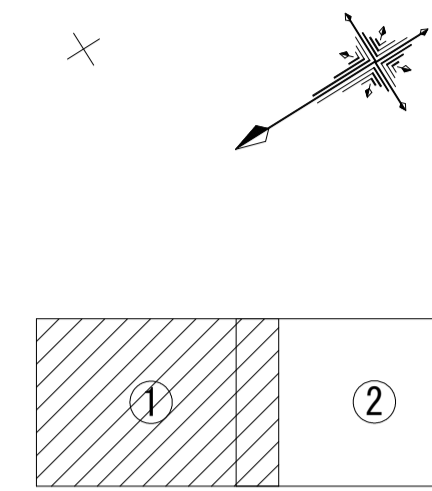
縦断面図



図面の名称	図面番号
第8・9号舗装復旧工 第8・9号進入路復旧工 縮尺 各図記入	8-2
事業名	通作条件整備事業
地区名	県営廻堰中央地区
路線名等	廻堰・中野戻線
業務名	廻堰中央農道保全第2号委託
青森県 西北地域県民局 地域農林水産部	

撤去平面図 (1/2)

S=1:500



NO. 0~NO. 16		25 26
図面の名称	図面番号	9
撤去平面図 (1/2)		
縮尺	S=1:500	
事業名	通作条件整備事業	
地区名	県営廻堰中央地区	
路線名等	廻堰・中野尻線	
業務名	廻堰中央農道保全第2号委託	
青森県 西北地域県民局 地域農林水産部		