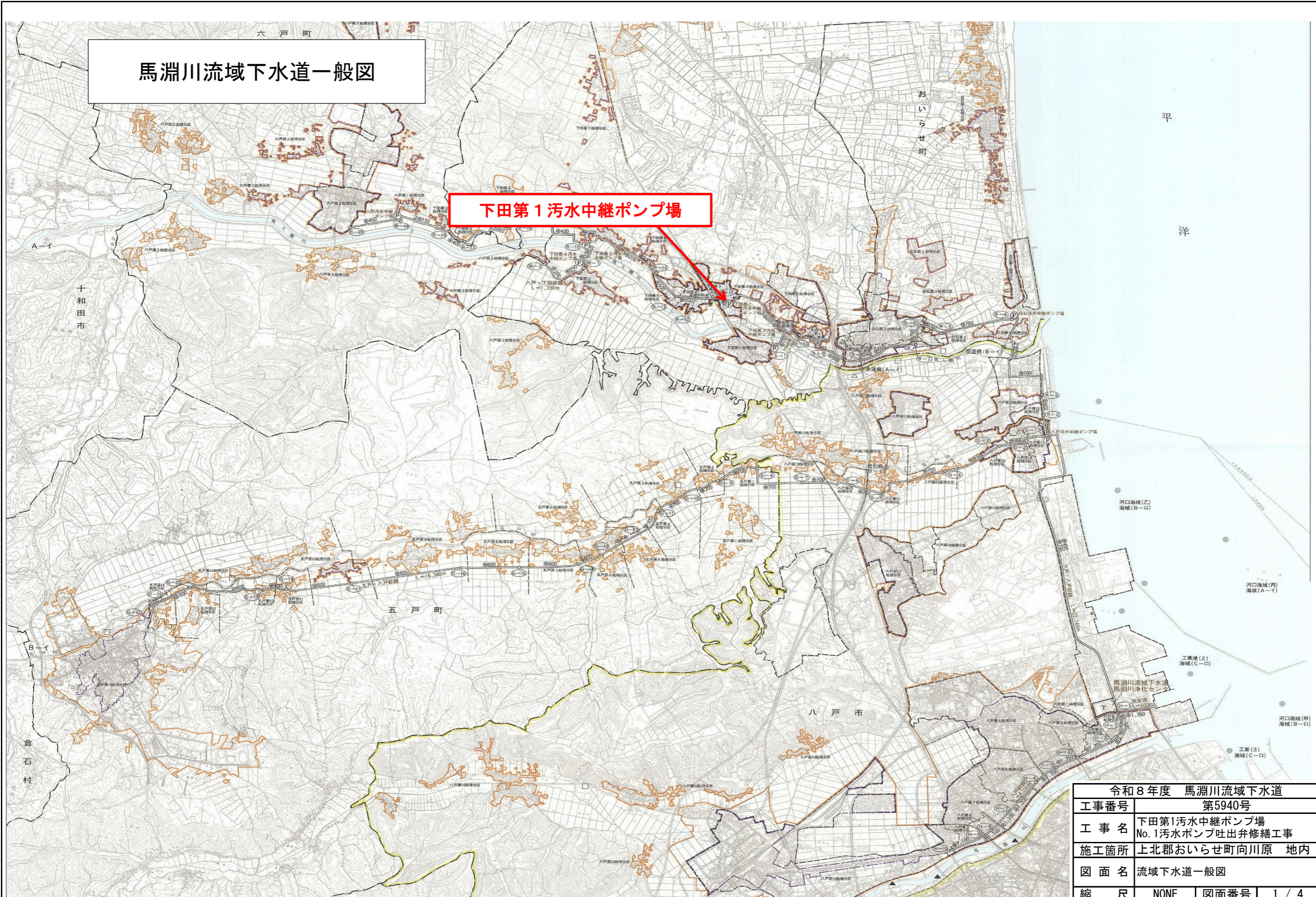
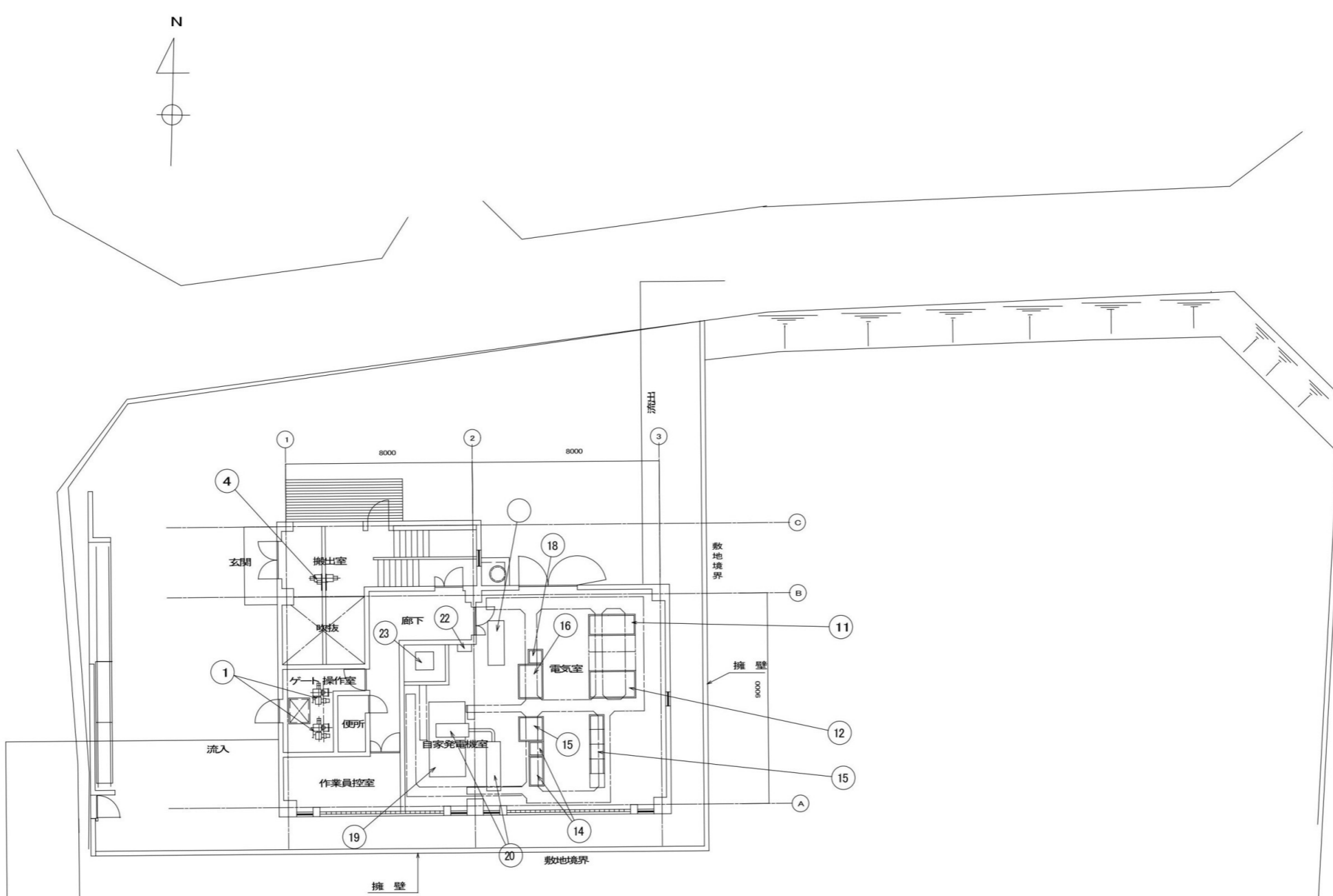


馬淵川流域下水道一般図

下田第1汚水中継ポンプ場

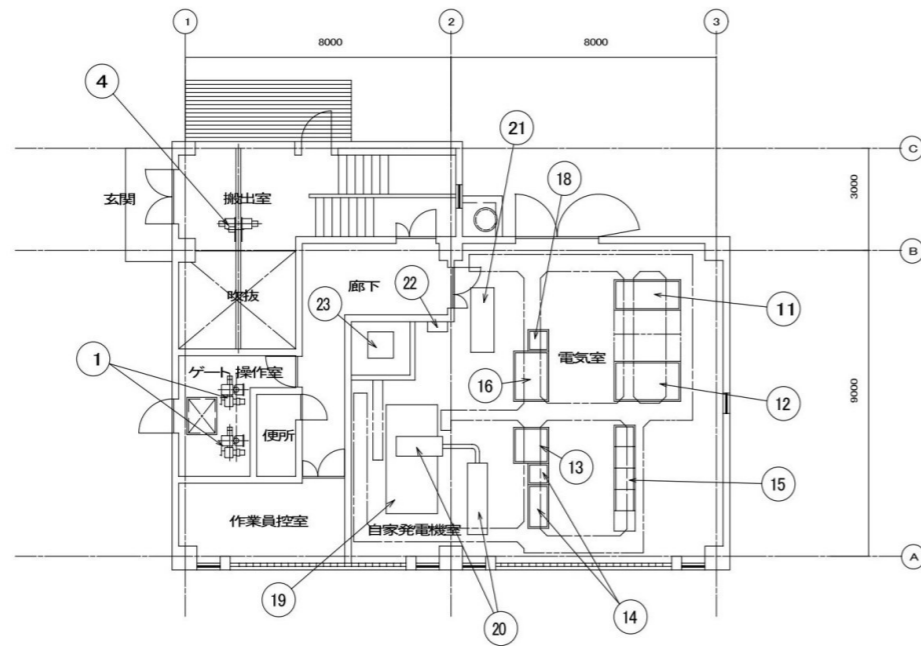


令和8年度 馬淵川流域下水道			
第5940号			
工事番号	第5940号		
工事名	下田第1汚水中継ポンプ場 No.1汚水ポンプ吐出弁修繕工事		
施工箇所	上北郡おいらせ町向川原 地内		
図面名	流域下水道一般図		
縮尺	NONE	図面番号	1 / 4
三八県土整備事務所			
青森県			

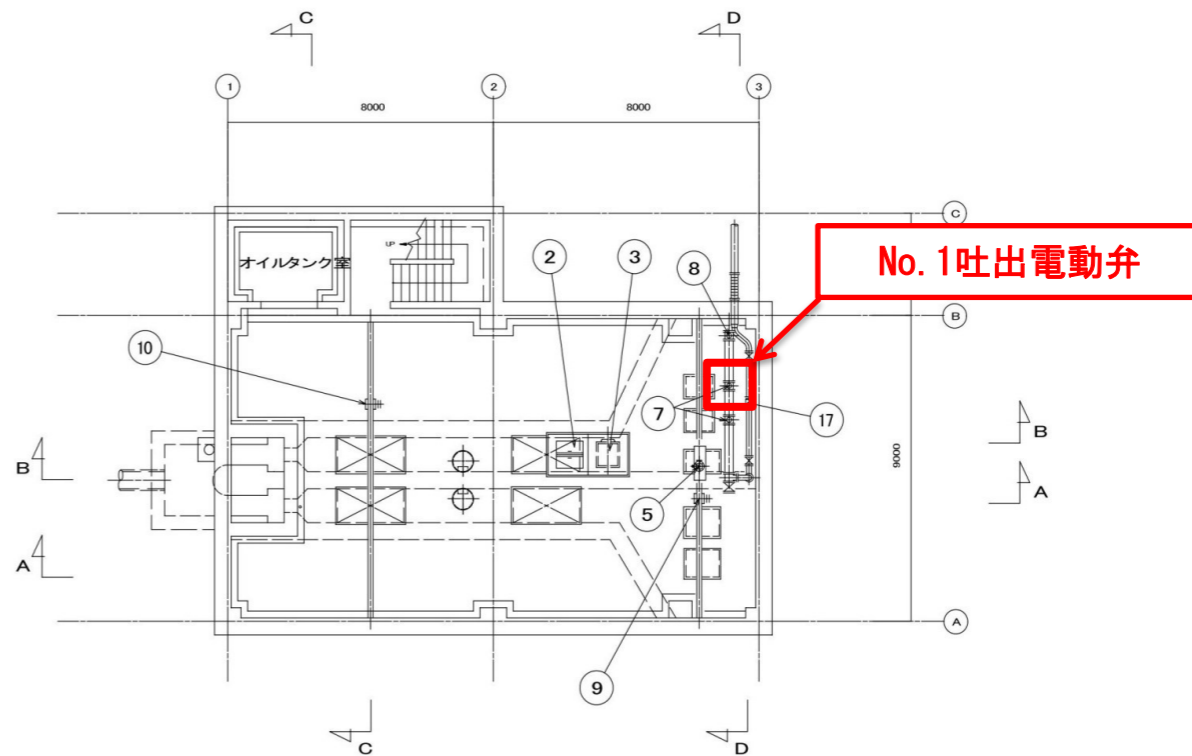


機器番号	①	②	③	④	⑤	⑥	⑦	⑧	⑨	⑩	⑪	⑫	⑬	⑭	⑮	⑯	⑰	⑱	⑲	⑳	㉑
機器名称	流入ゲート	自動除塵機	スクリーン付集砂コンテナ	吐出用ホイス	ポンプ井連絡ゲート	汚水ポンプ	吐出電動弁	排水用電動弁	汚水ポンプファンブロック	送風用ファンブロック	可逆電動機	動力主幹盤	直流電源装置	送風機コントロールセンター	排水ポンプコントロールセンター	計装盤	電圧電流計	遠方監視制御盤	非常用発電機装置	排水消音器	換気扇
数量 今回 全体	2 2	1 2	2 4	1 1	1 1	2 2	2 4	1 1	1 1	0 1	1 1	1 1	1 1	1 1	1 1	1 1	1 1	1 1	1 1	1 1	1 1
台帳NO.	M2-1.2	M2-3	M2-4	M2-5	M2-6	M2-7.8	M2-9.10	M2-11	M2-12	M2-13	E-3-2	E-3-3	E-3-4	E-3-7	E-3-9	E-3-11	E-3-14	E-3-16	E-3-22, 23	E-3-24	E-3-25
機器番号	㉒																				
機器名称	燃料タンク																				
数量 今回 全体	1 1																				
台帳NO.	E-3-27																				

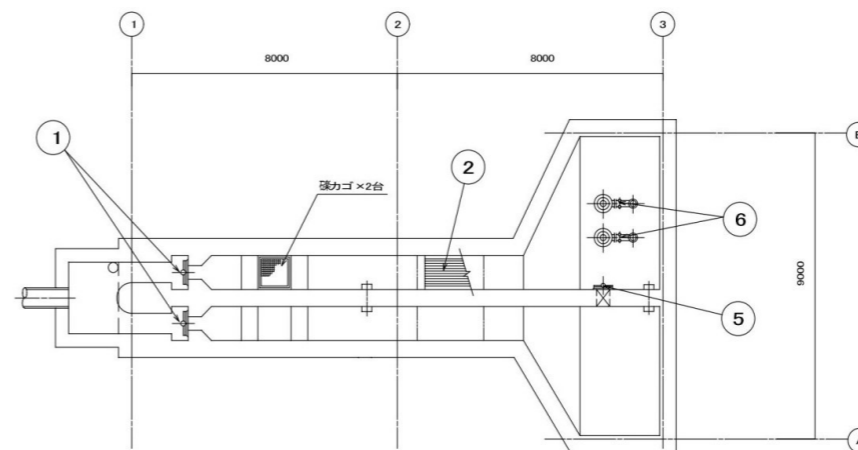
令和8年度 馬淵川流域下水道			
工事番号	第5940号		
工事名	下田第1汚水中継ポンプ場 No.1汚水ポンプ吐出弁修繕工事		
施工箇所	上北郡おいらせ町向川原 地内		
図面名	下田第1汚水中継ポンプ場全体図		
縮尺	NONE	図面番号	2 / 4
三八県土整備事務所			
青森県			



1階平面図



地下1階平面図



地下2階平面図

機器番号	①	②	③	④	⑤	⑥	⑦	⑧	⑨	⑩	⑪	⑫	⑬	⑭	⑮	⑯	⑰	⑱	⑳	㉑		
機器名称	流入ゲート	自動除塵機	スクリーン付吐出コンテナ	吐出用ホイス	ポンプ井連絡ゲート	汚水ポンプ	吐出電動弁	排水用電動弁	汚水ポンプ用フェンブロック	破カゴ用フェンブロック	可及閉閉器	動力主幹線	直流電源装置	接地線コントロール	接地線コントロール	計装盤	電圧計	速度監視装置	非常用発電機	排気弁	換気弁	
数量	2	2	1	2	2	4	1	1	1	1	1	1	1	1	1	1	1	1	1	1	1	1
台帳NO.	M2-1, 2	M2-3	M2-4	M2-5	M2-6	M2-7, 8	M2-9, 10	M2-11	M2-12	M2-13	E-3-2	E-3-3	E-3-4	E-3-7	E-3-9	E-3-11	E-3-14	E-3-16	E-3-22, 23	E-3-24	E-3-25	
機器番号	㉒																					
機器名称	燃料タンク																					
数量	1	1																				
台帳NO.	E-3-27																					

令和8年度 馬淵川流域下水道			
工事番号	第5940号		
工事名	下田第1汚水中継ポンプ場 No.1汚水ポンプ吐出弁修繕工事		
施工箇所	上北郡おいらせ町向川原 地内		
図面名	下田第1汚水中継ポンプ場地下1階平面図		
縮尺	NONE	図面番号	3 / 4
三八県土整備事務所			
青森県			

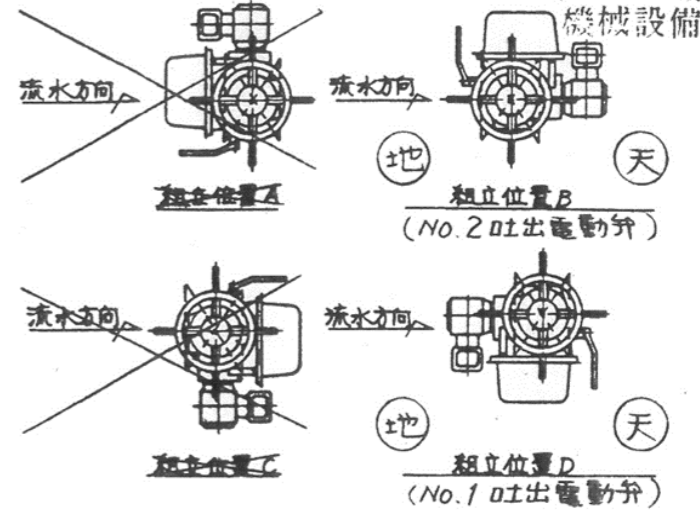
SC1-A0611X2

単位

92W-122

図面名称		年月日署名	
符号	改訂理由	年月日署名	符号
Δ			Δ
Δ			Δ
製番	注文主	台数	年月日署名

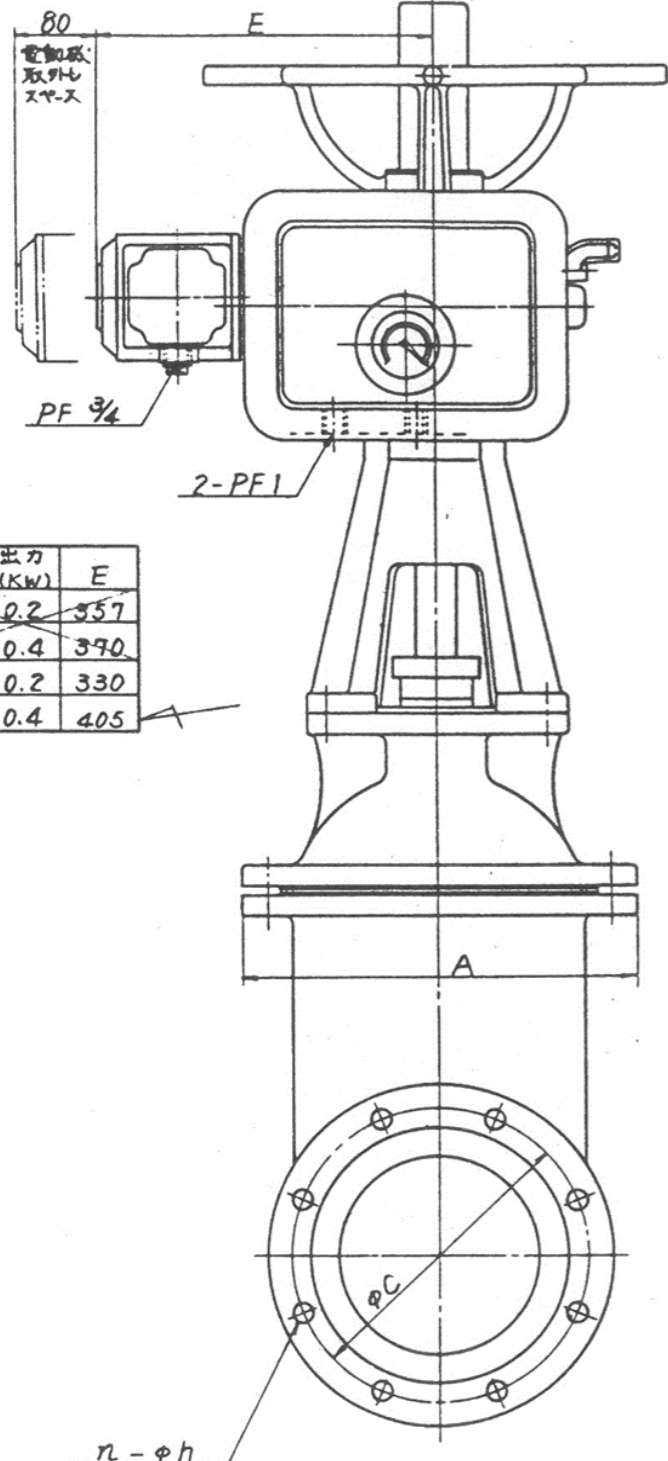
十和田土木事務所殿
馬淵川流域下水道下田第1ポンプ場
機械設備工事



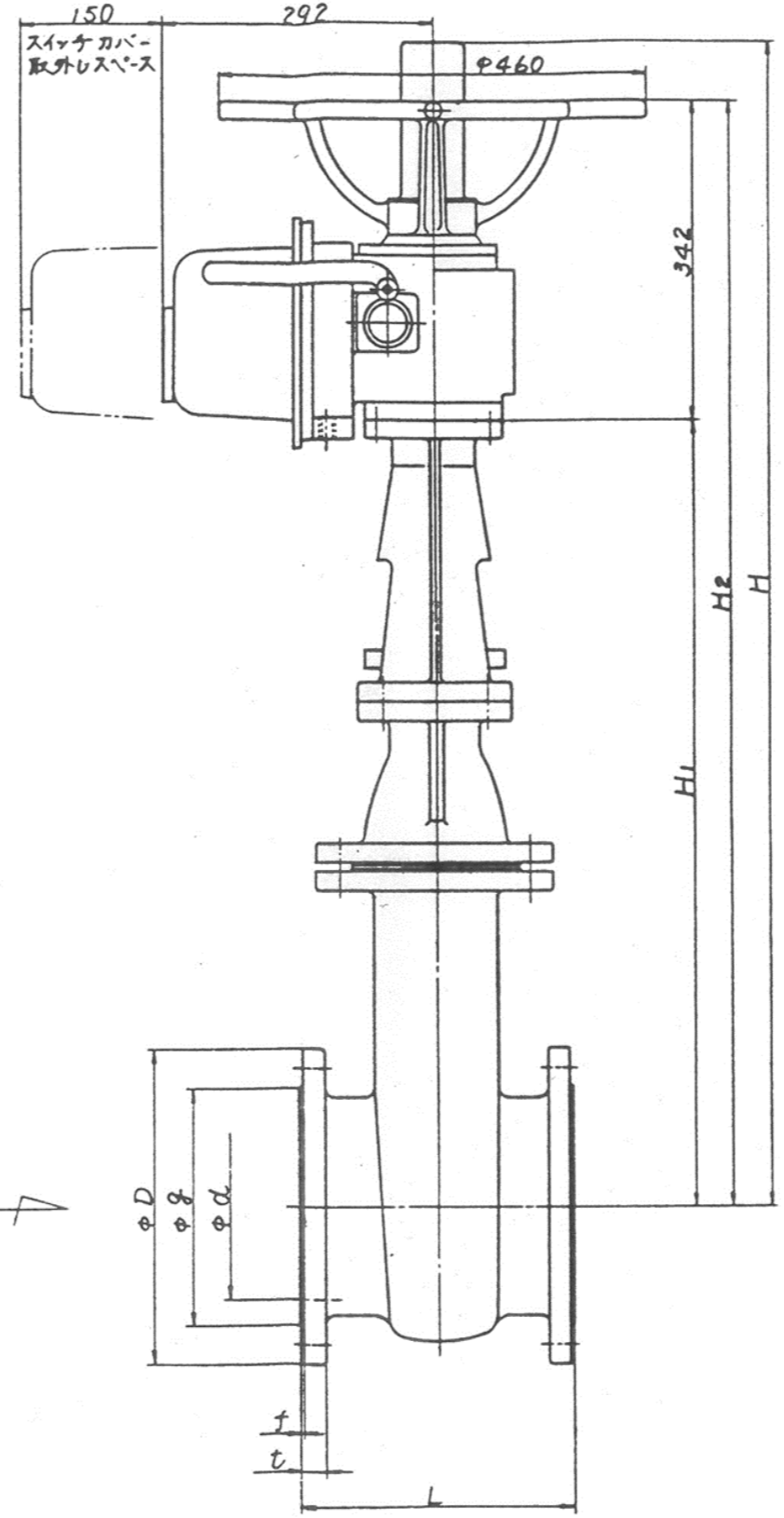
注記
組立位置は御指定がない場合、標準組立位置A
とします。

電動操作機形式: LTK(M)D-01 (西郵)

令和8年度 馬淵川流域下水道			
工事番号	第5940号		
工事名	下田第1汚水中継ポンプ場 No.1汚水ポンプ吐出弁修繕工事		
施工箇所	上北郡おいらせ町向川原 地内		
図面名	No.1吐出電動弁外形図		
縮尺	NONE	図面番号	4 / 4
三八県土整備事務所 青森県			



	出力 (KW)	E
アレーキ	0.2	357
兼	0.4	390
アレーキ	0.2	330
有	0.4	405



記号	JIS G 5527 (7.5K)								JIS G 5527 (10K)											
	d	φ	C	D	t	f	n	h	φ	C	D	t	f	n	h	L	A	H ₁	H ₂	H
125	125	177	220	263	25	3	6	19	185	210	250	24	2	8	23	260	280	588	930	930
150	150	204	247	290	26	3	6	19	215	240	280	26	2	8	23	280	320	640	990	990
200	200	256	299	342	27	3	8	19	265	290	330	26	2	12	23	300	392	841	1183	1243

NO.1, NO.2 吐出電動弁