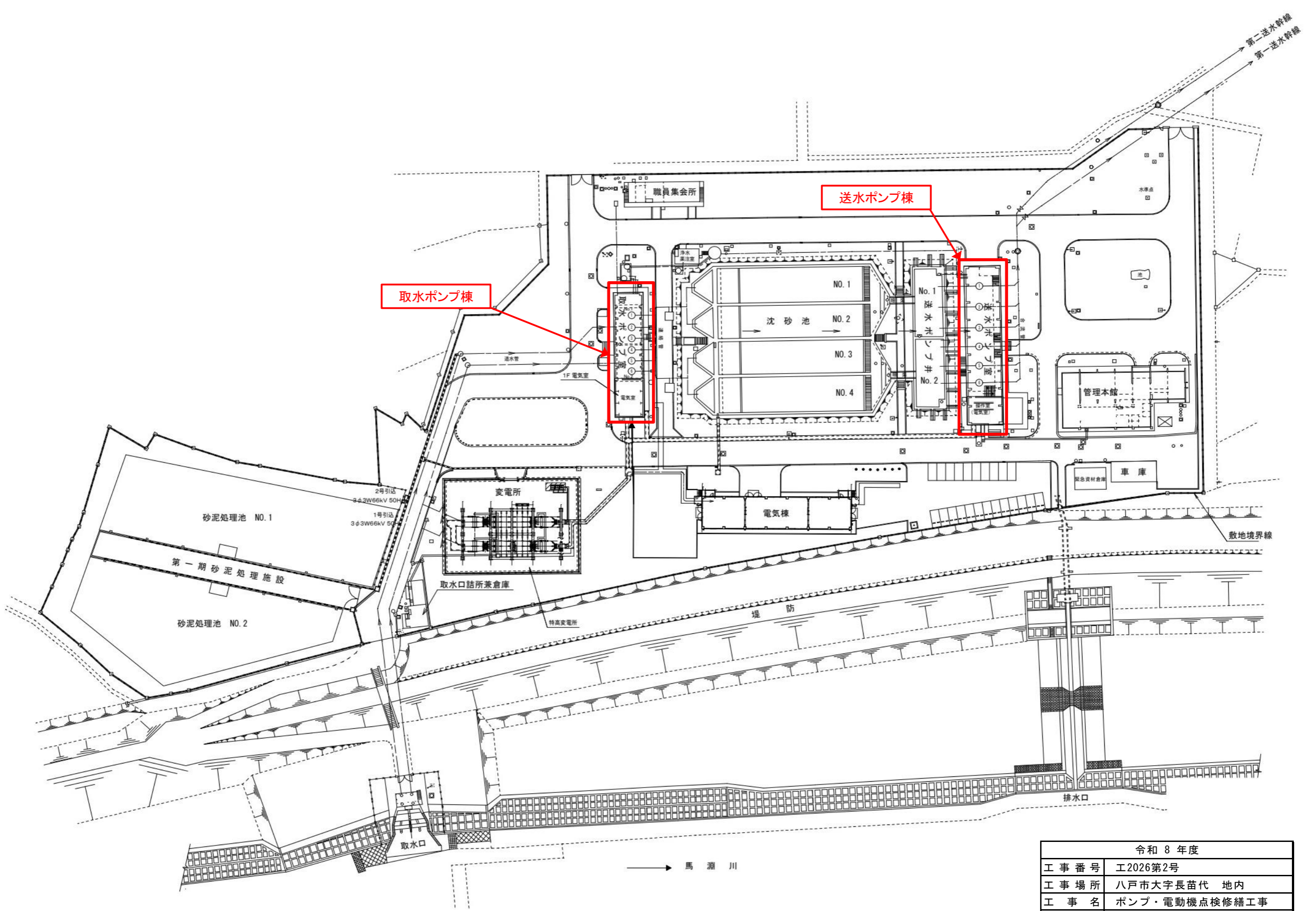
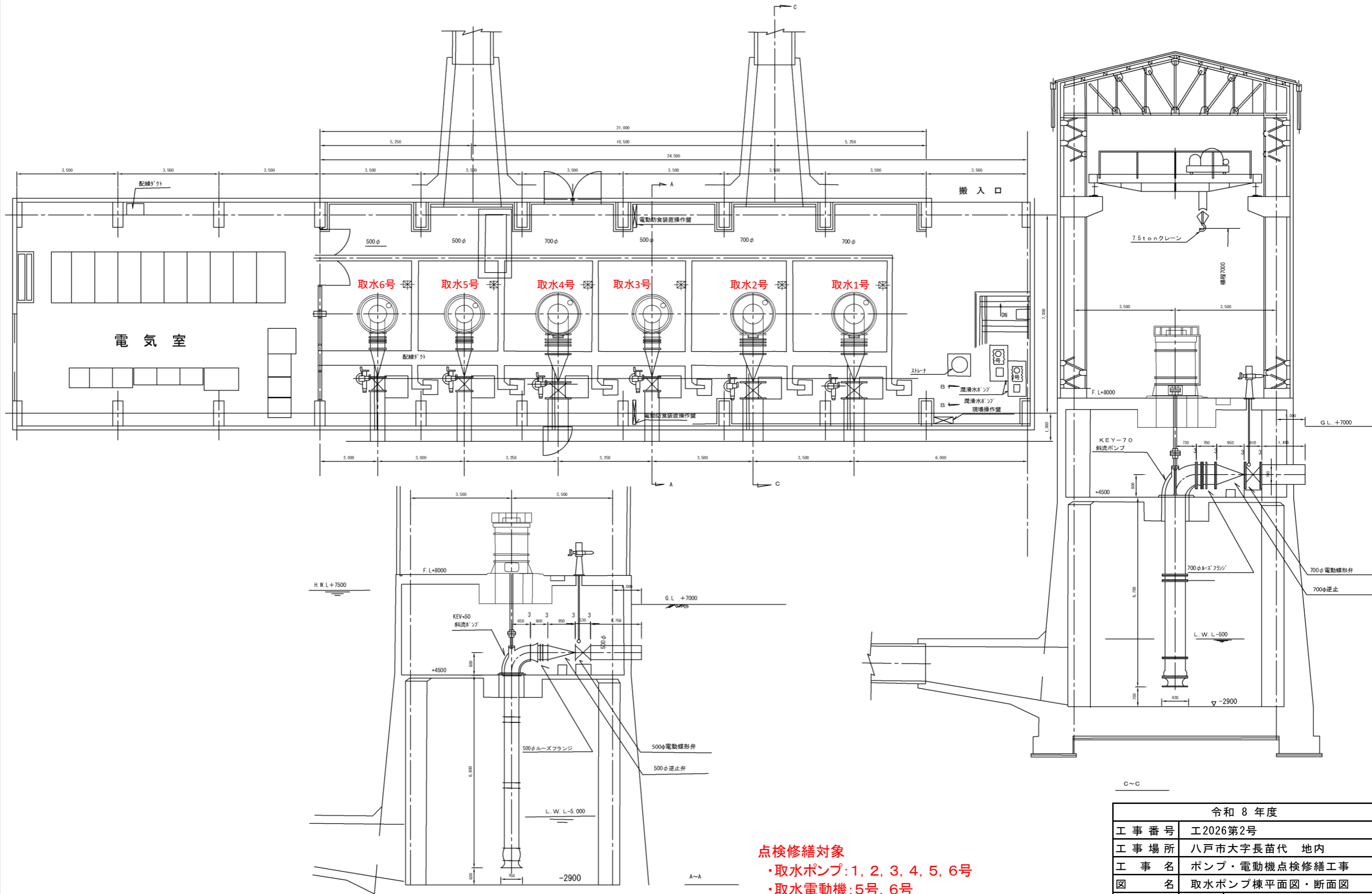


ポンプ・電動機点検修繕工事

添 付 図 面			
番号	図 面 名 称	部数	備 考
1	場内一般平面図	1	
2	取水ポンプ棟平面図・断面図	1	
3	送水ポンプ棟平面図・断面図	1	
4	取水ポンプφ700 組立断面図	1	
5	取水ポンプφ500 組立断面図	1	
6	送水ポンプφ700 組立断面図	1	
7	送水ポンプφ500 組立断面図	1	
8	取水電動機（110kW） 外形寸法図	1	
9	取水電動機（110kW） 組立断面図	1	
10	全体単線接続図	1	
11	ポンプ・電動機周辺単線接続図	1	
計		11	

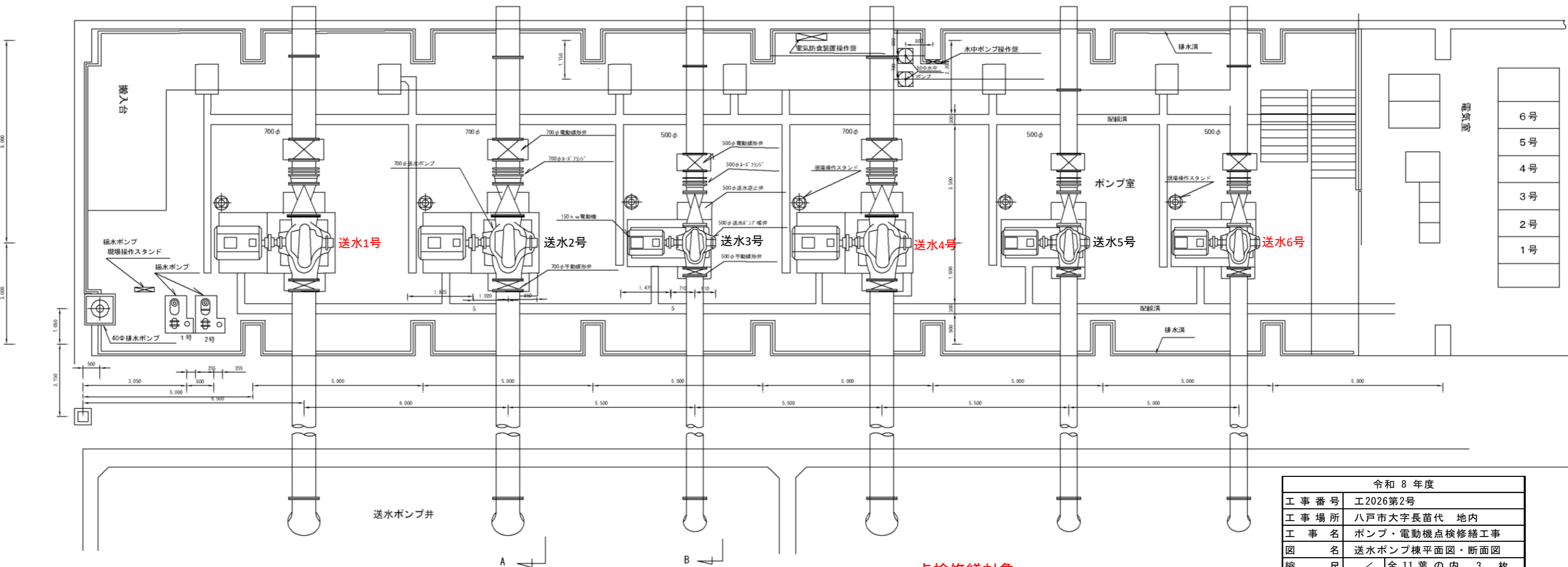
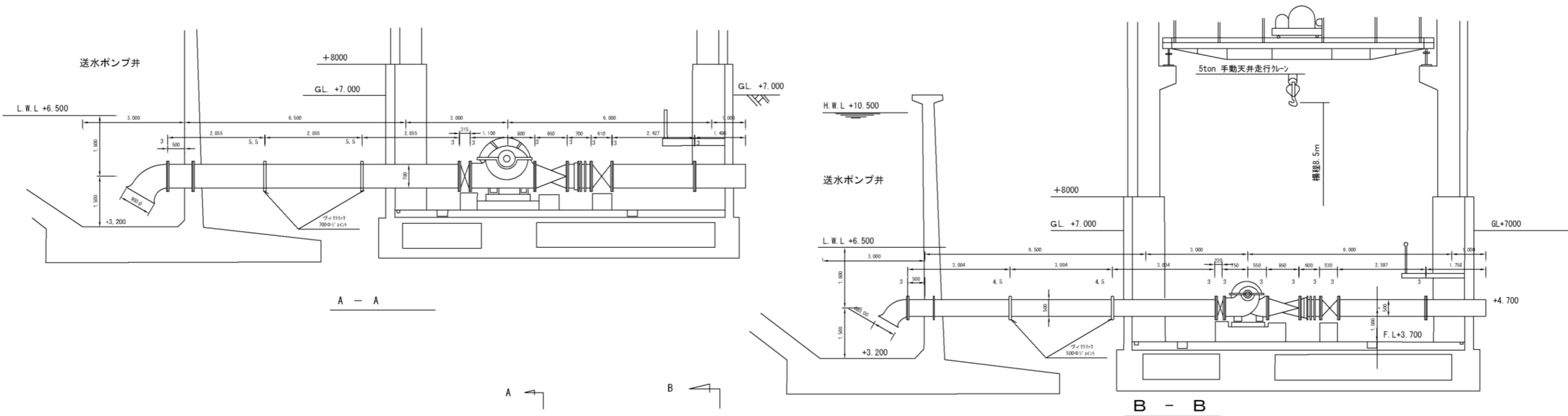


令和 8 年度	
工事番号	工2026第2号
工事場所	八戸市大字長苗代 地内
工事名	ポンプ・電動機点検修繕工事
図名	場内一般平面図
縮尺	全 11 葉 の 内 1 枚
八戸工業用水道管理事務所	



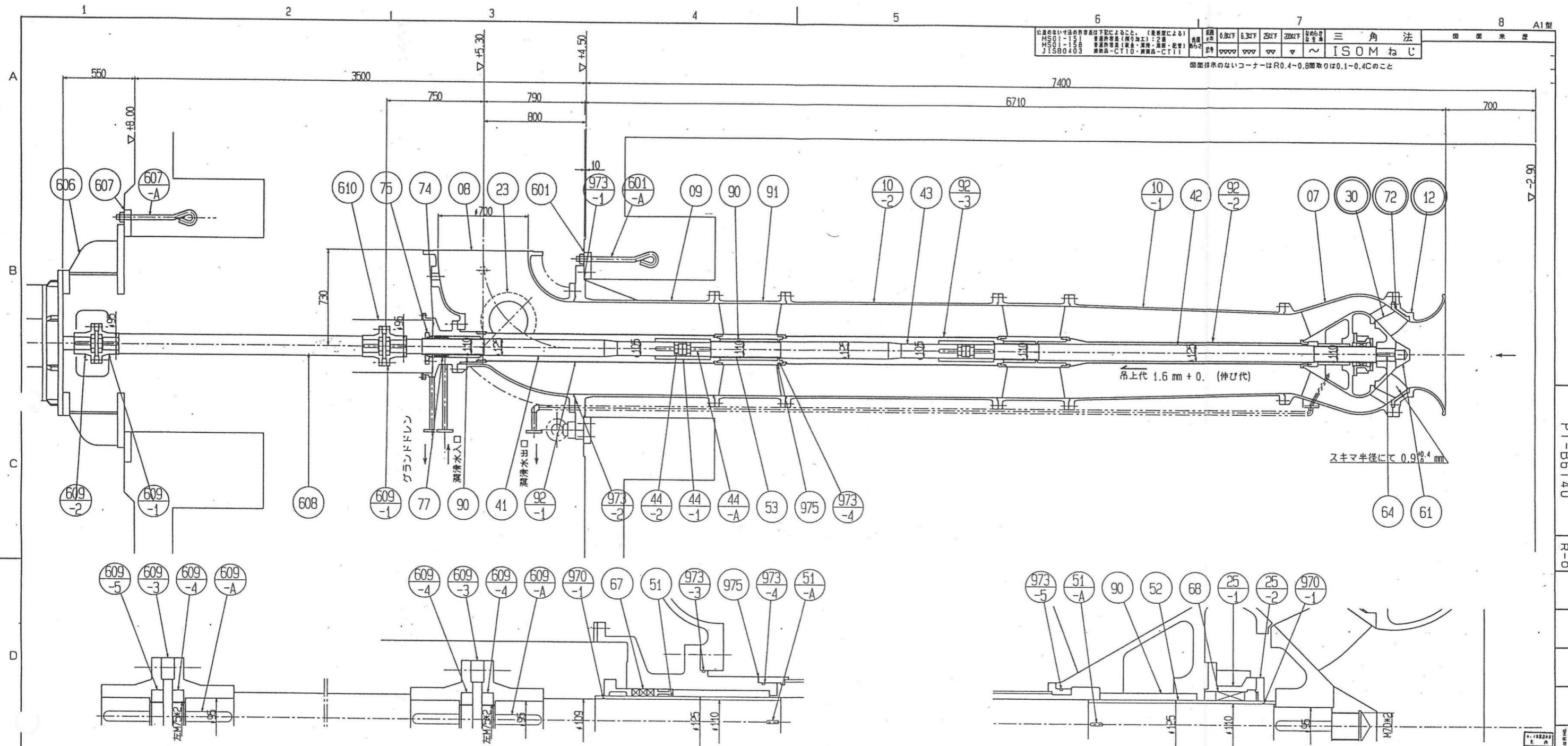
点検修繕対象
 ・取水ポンプ: 1, 2, 3, 4, 5, 6号
 ・取水電動機: 5号, 6号

令和 8 年度	
工事番号	工2026第2号
工事場所	八戸市大字長苗代 地内
工事名	ポンプ・電動機点検修繕工事
図名	取水ポンプ棟平面図・断面図
縮尺	全11葉の内 2 枚
八戸工業用水道管理事務所	



点検修繕対象
 ・送水ポンプ: 1, 4, 6号

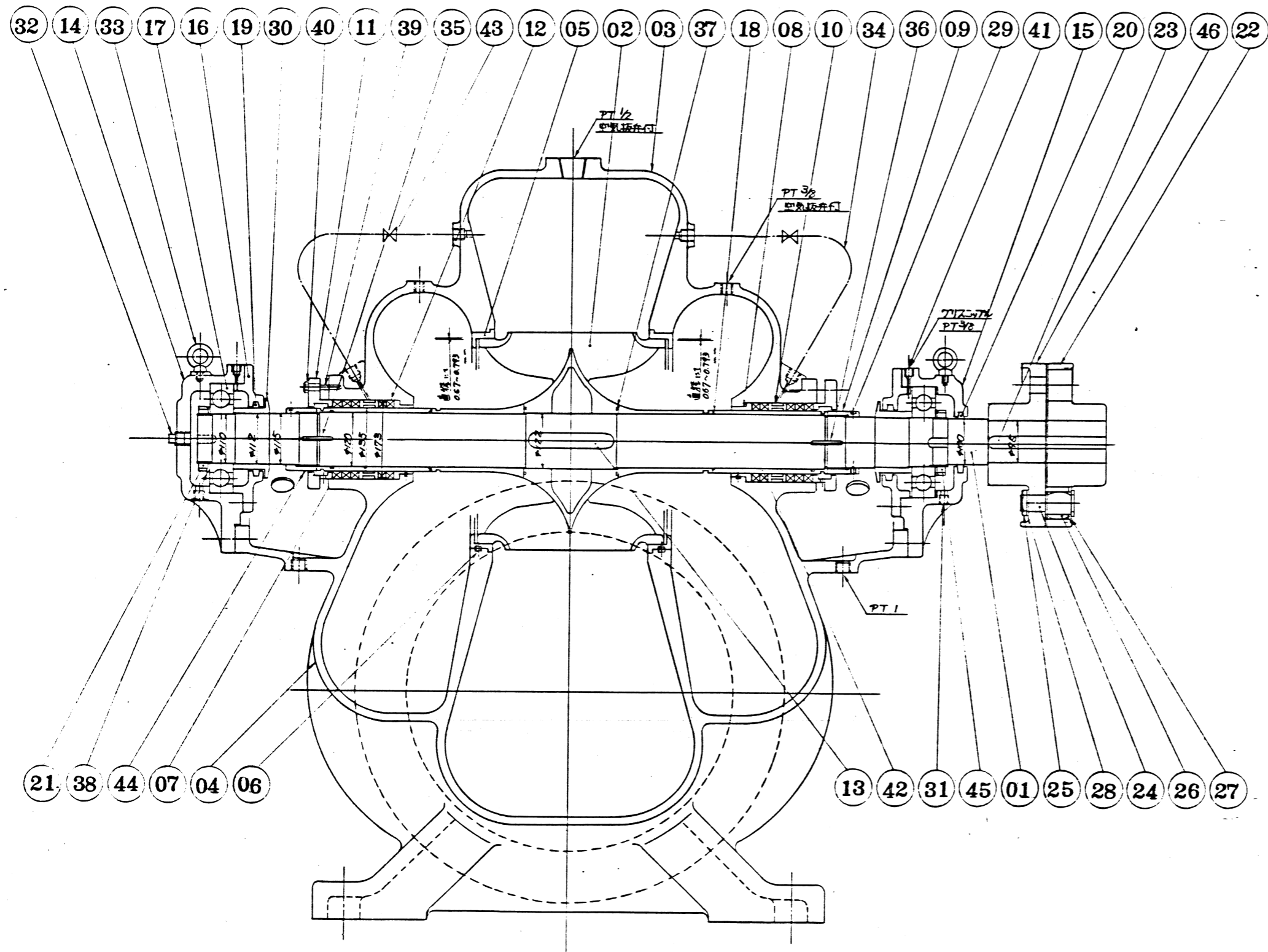
令和 8 年度	
工事番号	工2026第2号
工事場所	八戸市大字長苗代 地内
工事名	ポンプ・電動機点検修繕工事
図名	送水ポンプ棟平面図・断面図
縮尺	全 11 葉 の 内 3 枚
八戸工業用水道管理事務所	



公差の付かない寸法は下記によること。(公差による)	公差 0.02以下	0.03以下	0.04以下	0.05以下	0.06以下	0.07以下	0.08以下	0.1以下	0.15以下	0.2以下	0.3以下	0.4以下	0.5以下	0.6以下	0.8以下	1.0以下	1.5以下	2.0以下	3.0以下	4.0以下	5.0以下	6.0以下	8.0以下	10以下	15以下	20以下	30以下	40以下	50以下	60以下	80以下	100以下	150以下	200以下	300以下	400以下	500以下	600以下	800以下	1000以下	1500以下	2000以下	3000以下	4000以下	5000以下	6000以下	8000以下	10000以下
公差の付かないコーナーはR0.4~0.8(取りは0.1~0.4Cのこと)																																																

令和 8 年度	
工事番号	工2026第2号
工事場所	八戸市大字長苗代 地内
工事名	ポンプ・電動機点検修繕工事
図名	取水ポンプφ700 組立断面図
縮尺	全11葉の内 4 枚
八戸工業用水道管理事務所	

子番号	分番号	名称	材料	数量	単位	重量 (kg)	備考	子番号	分番号	名称	材料	数量	単位	重量 (kg)	備考
2	608	中間軸	SUS4030	1	個			2	43	主軸 (中間部)	SUS4030	1	個		
2	607	ソールプレート	SS400	1	個			2	42	主軸 (下部)	SUS4030	1	個		
2	606	モータ架台	SS400	1	個			2	41	主軸 (上部)	SUS4030	1	個		
2	601	ポンプ台板	SS400	1	個			2	30	羽根車	SCS13	1	個		
18	607-A	基礎ボルト	SS400	9	個		既設品流用	2	25-2	メカニカルシールフタ	SCS13	1	個		
16	601-A	基礎ボルト	SS400	8	個		既設品流用	2	25-1	メカニカルシール箱	SCS13	1	個		
6	609-A	キー	SUS4030	3	個			4	23	覗き穴フタ	SUS304	2	個		
8	51-A	キー	SUS304	4	個			2	12	吸込ベル	FC250	1	個		
8	44-A	キー	SUS4030	4	個			2	10-2	中間部吐出管	FC250	1	個		
4	975	鉛パッキン	PbP	2	個	φ230×φ200×11×3		2	10-1	下部吐出管	FC250	1	個		
2	973-5	丸ゴムひもパッキン	合成ゴム	1	個	φ4		2	09	上部吐出管	FC250	1	個		
10	973-4	丸ゴムひもパッキン	合成ゴム	5	個	φ4		2	08	吐出管	FC250	1	個		
2	973-3	丸ゴムひもパッキン	合成ゴム	1	個	φ4		2	07	案内羽根	FC250	1	個		
2	973-2	丸ゴムひもパッキン	合成ゴム	1	個	φ8									
2	973-1	丸ゴムひもパッキン	合成ゴム	1	個	φ8									
4	970-1	Oリング	合成ゴム	2	個	G-110									
2	610	軸継手カバー	SS400	1	個	2ヶ割									
2	609-5	丸ナット (駆動機側)	SS400	1	個	右ねじ									
6	609-4	丸ナット (ポンプ側)	SS400	3	個	右ねじ									
4	609-3	はさみ板	SS400	2	個	2ヶ割									
2	609-2	軸継手 (駆動機側)	S45C	1	個										
6	609-1	軸継手 (ポンプ側)	S45C	3	個										
2	610	軸継手	SUS4030	1	個										
2	607	軸継手	SUS304	1	個										
2	606	軸継手	SUS4030	1	個										
2	601	軸継手	SUS4030	1	個										
2	973-1	軸継手	SUS4030	1	個										
2	973-2	軸継手	SUS4030	1	個										
2	973-3	軸継手	SUS4030	1	個										
2	973-4	軸継手	SUS4030	1	個										
2	973-5	軸継手	SUS4030	1	個										
2	973-6	軸継手	SUS4030	1	個										
2	973-7	軸継手	SUS4030	1	個										
2	973-8	軸継手	SUS4030	1	個										
2	973-9	軸継手	SUS4030	1	個										
2	973-10	軸継手	SUS4030	1	個										
2	973-11	軸継手	SUS4030	1	個										
2	973-12	軸継手	SUS4030	1	個										
2	973-13	軸継手	SUS4030	1	個										
2	973-14	軸継手	SUS4030	1	個										
2	973-15	軸継手	SUS4030	1	個										
2	973-16	軸継手	SUS4030	1	個										
2	973-17	軸継手	SUS4030	1	個										
2	973-18	軸継手	SUS4030	1	個										
2	973-19	軸継手	SUS4030	1	個										
2	973-20	軸継手	SUS4030	1	個										
2	973-21	軸継手	SUS4030	1	個										
2	973-22	軸継手	SUS4030	1	個										
2	973-23	軸継手	SUS4030	1	個										
2	973-24	軸継手	SUS4030	1	個										
2	973-25	軸継手	SUS4030	1	個										
2	973-26	軸継手	SUS4030	1	個										
2	973-27	軸継手	SUS4030	1	個										
2	973-28	軸継手	SUS4030	1	個										
2	973-29	軸継手	SUS4030	1	個										
2	973-30	軸継手	SUS4030	1	個										
2	973-31	軸継手	SUS4030	1	個										
2	973-32	軸継手	SUS4030	1	個										
2	973-33	軸継手	SUS4030	1	個										
2	973-34	軸継手	SUS4030	1	個										
2	973-35	軸継手	SUS4030	1	個										
2	973-36	軸継手	SUS4030	1	個										
2	973-37	軸継手	SUS4030	1	個										
2	973-38	軸継手	SUS4030	1	個										
2	973-39	軸継手	SUS4030	1	個										
2	973-40	軸継手	SUS4030	1	個										
2	973-41	軸継手	SUS4030	1	個										
2	973-42	軸継手	SUS4030	1	個										
2	973-43	軸継手	SUS4030	1	個										
2	973-44	軸継手	SUS4030	1	個										
2	973-45	軸継手	SUS4030	1	個										
2	973-46	軸継手	SUS4030	1	個										
2	973-47	軸継手	SUS4030	1	個										
2	973-48	軸継手	SUS4030	1	個										
2	973-49	軸継手	SUS4030	1	個										
2	973-50	軸継手	SUS4030	1	個										
2	973-51	軸継手	SUS4030	1	個										
2	973-52	軸継手	SUS4030	1	個										
2	973-53	軸継手	SUS4030	1	個										
2	973-54	軸継手	SUS4030	1	個										
2	973-55	軸継手	SUS4030	1	個										
2	973-56	軸継手	SUS4030	1	個										
2	973-57	軸継手	SUS4030	1	個										
2	973-58	軸継手	SUS4030	1	個										
2	973-59	軸継手	SUS4030	1	個										
2	973-60	軸継手	SUS4030	1	個										
2	973-61	軸継手	SUS4030	1	個										
2	973-62	軸継手	SUS4030	1	個										
2	973-63	軸継手	SUS4030	1	個										
2	973-64	軸継手	SUS4030	1	個										
2	973-65	軸継手	SUS4030	1	個										
2	973-66	軸継手	SUS4030	1	個										
2	973-67	軸継手	SUS4030	1	個										
2	973-68	軸継手	SUS4030	1	個										
2	973-69	軸継手	SUS4030	1	個										
2	973-70	軸継手	SUS4030	1	個										
2	973-71	軸継手	SUS4030	1	個										
2	973-72	軸継手	SUS4030	1	個										
2	973-73	軸継手	SUS4030	1	個										
2	973-74	軸継手	SUS4030	1	個			</							



ワシントン合面ボルト M24×65 (種別ボルト)×227
 種別ボルト M20×60×127

146	カバーリング本体(φ700)	FC20	1		
145	止ナット	SS41	1		
144	スリーブナット	SUS304	1		
243	玉形ニードル弁	BC	2		
242	軸スリーブ	SUS304	2		
241	グリースニップル	BSBF	2		
640	六角ナット	SUS304	6		
639	挿込ボルト	SUS403	6		
238	逆止弁	-	2		NTNANZZ
2237	O-リング	合成ゴム	2		G-145
186	スリープキー	SUS304	1		
185	スリープキー	SUS403	1		
234	シリング用配管	CuTi-O	2		
233	吊金具	SS41	2		
182	栓	B35C	1		
381	ブラケット	FCHB28	3		
230	水切り	BC6	2		
229	逆止ネジ	SUS304	2		
828	バネ座金	バネ鋼	8		
827	座金	SS41	8		
826	ゴムパッキン	合成ゴム	8		
825	ナット	SS41	8		
824	ボルト	SS41	8		
128	キー	S45C	1		
122	カバーリング本体(φ700)	FC20	1		
121	止ナット	SS41	1		
120	パッキン	フェルト	1		NTN22
219	パッキン	フェルト	2		NTN30
2218	O-リング	合成ゴム	2		G-120
2217	ボルトナット	-	2		NO.6322
216	カバー	FC20	2		
115	軸受箱	FC20	1		
114	軸受箱	FC20	1		
113	キー	SUS304	1		
112	グランドパッキン	炭化セメント	10		ビラ#6501L
211	パッキン押え	BC3	2		
210	封水アッシャー	BC6	2		
109	スリーブナット	SUS304	1		
208	ネジアッシャー	BC6	2		
2207	軸スリーブ	SUS304	2		
206	台ピン	SUS304	2		
2205	ワシントンリング	SCS14	2		予備品2mm厚
104	ワシントン(下半部)	FC25	1		
103	ワシントン(上半部)	FC25	1		
102	羽根車	SCS13	1		
101	主軸	SUS403	1		

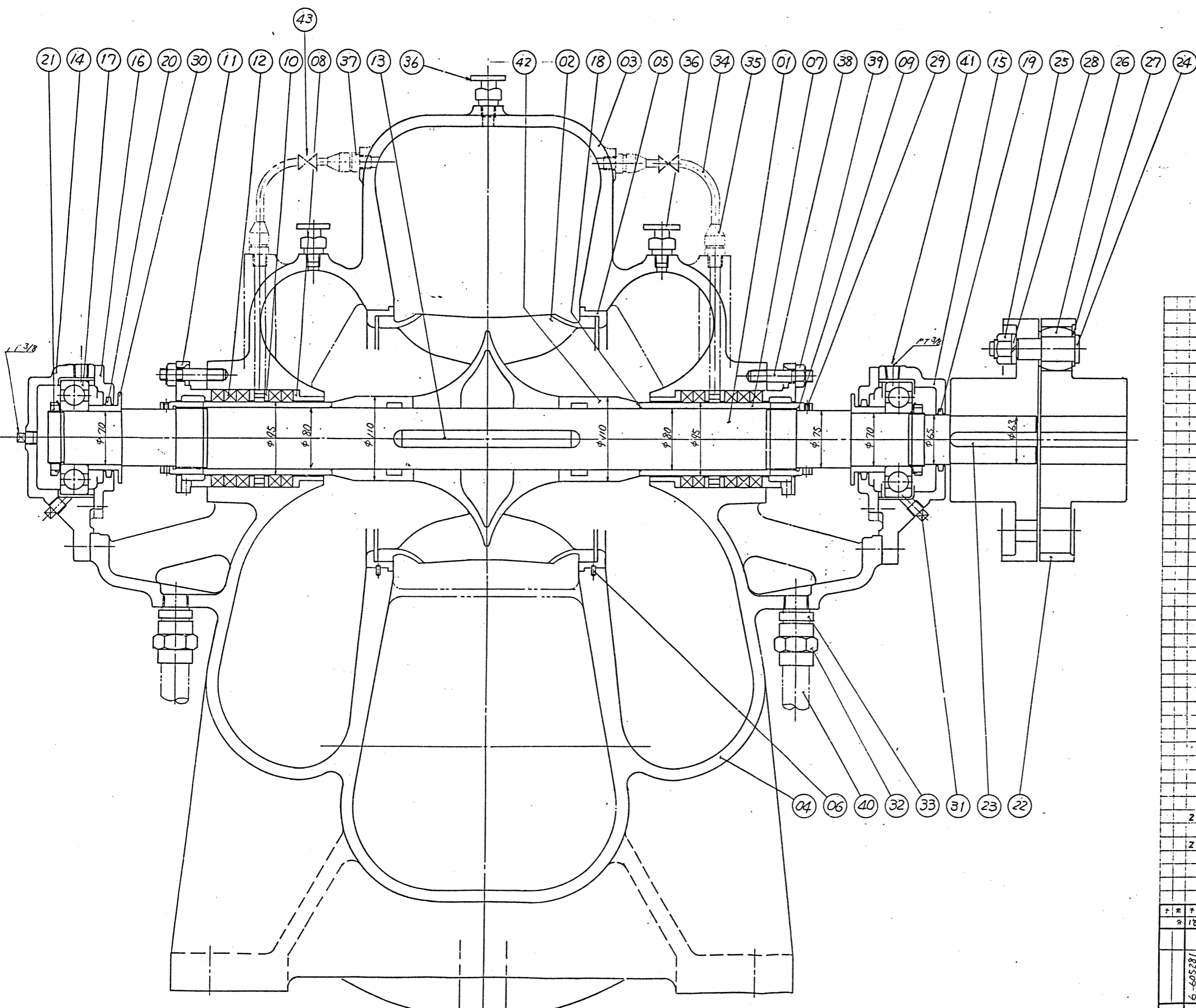
ポンプ 設計 青森県公営企業局八戸工業用水道管理事務所

送水2号ポンプ取替工事 (DL-7042A)

組立断面図

P1-B3132 R-0

令和 8 年度	
工事番号	工2026第2号
工事場所	八戸市大字長苗代 地内
工事名	ポンプ・電動機点検修繕工事
図名	送水ポンプφ500 組立断面図
縮尺	全11葉の内 7 枚
八戸工業用水道管理事務所	



数量	品名	材料	単位	備考
2	2.43 玉軸受	BC	2	
2	2.42 スリーブ(イペク用)	SUS304	2	
2	2.41 グリスニップル	S20C	2	
2	2.40 ドレン用配管	S4P	2	
6	6.39 六角ナット	SUS304	6	M16
6	6.38 六角ボルト	SUS403	6	
2	2.37 銅管用ニップル	BsBM	2	PT3/8
3	3.36 空気抜弁	BsBF	3	
4	4.35 銅管用袋ナット	BsBM	4	
2	2.34 シーリング用配管	CuT-O	2	
2	2.33 ねじ込六角ニップル	FCMB28	2	PT 1
2	2.32 ねじ込ユニオン	FCMB28	2	
3	3.31 フラフ	FCMB28	3	
2	2.30 水切り	SUS304	2	
2	2.29 通り止メねじ	SUS304	2	M6x8
10	10.28 パネ起金	SWRH4	10	
10	10.27 蓋金	SS41	10	
10	10.26 ゴムブッシュ	合成ゴム	10	
10	10.25 六角ナット	SS41	10	M24
10	10.24 リマボルト	SS41	10	
1	1.23 キー(継手用)	S45C	1	
1	15.22 フランジワッシャー	FC20	1	φ315(15B1452)
2	2.21 丸ナット	SS41	2	ボルト用蓋金
2	2.20 パッキン	フェルト	2	85φ
1	1.19 パッキン	フェルト	1	65φ
2	2.18 Oリング	合成ゴム	2	
2	2.17 玉軸受	-	2	no.6314
2	2.16 軸受箱カバー	FC20	2	
1	1.15 軸受箱(純手側)	FC20	1	
1	1.14 軸受箱(軸端側)	FC20	1	
1	1.13 キー(羽根車用)	SUS403	1	
10	10.12 軸パッキン	-	10	φ5-No.6501L
2	2.11 パッキン押え	BC6	2	
2	2.10 蓋水ブッシュ	BC6	2	
2	2.09 スリーブ止メナット	SUS304	2	
2	2.08 ブッシュ	BC6	2	
2	2.2.07 スリーブ(イペク用)	SUS304	2	
2	2.06 通り止メピン	SUS304	2	
2	2.2.05 ケーシングリン	SCS14	2	補修用径-2mm
1	1.04 ケーシング下半部	FC25	1	
1	1.03 ケーシング上半部	FC25	1	
1	1.02 羽根車	SCS13	1	
1	1.01 主軸	SUS403	1	

青森県公営企業局殿御注文
八戸工業用水道管理事務所向
送水5号ポンプ取替工事
送水5号ポンプ組立断面図
図番 P1-B4340
改訂番号 R-0

TYPE SB-LV

三相誘導電動機
THREE-PHASE INDUCTION MOTOR

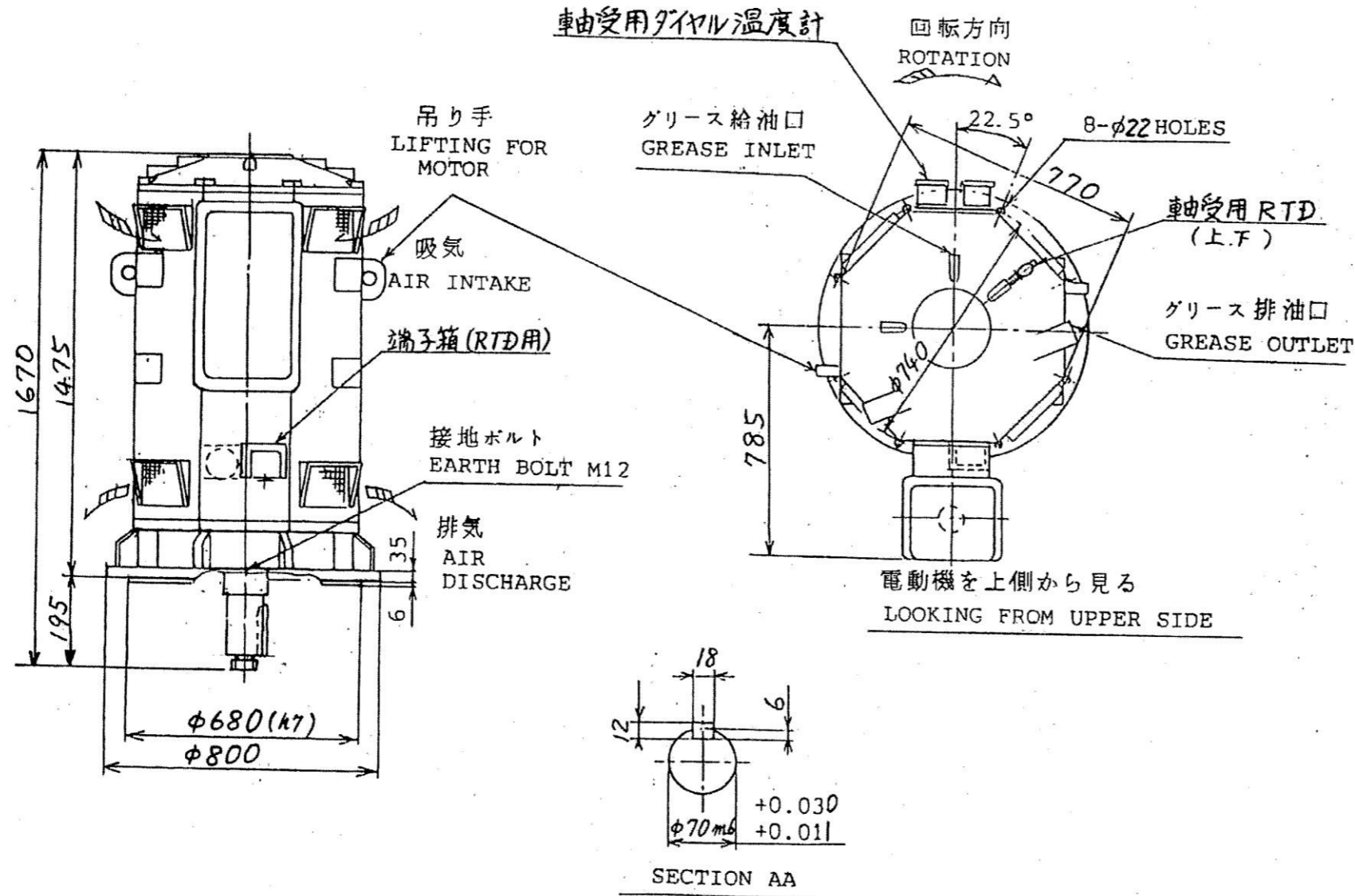
FRAME 355L

防滴保護形

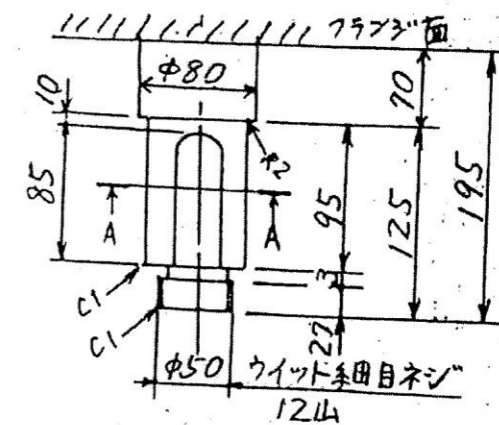
コロガリ軸受付カゴ形回転子

GUARDED DRIP-PROOF TYPE

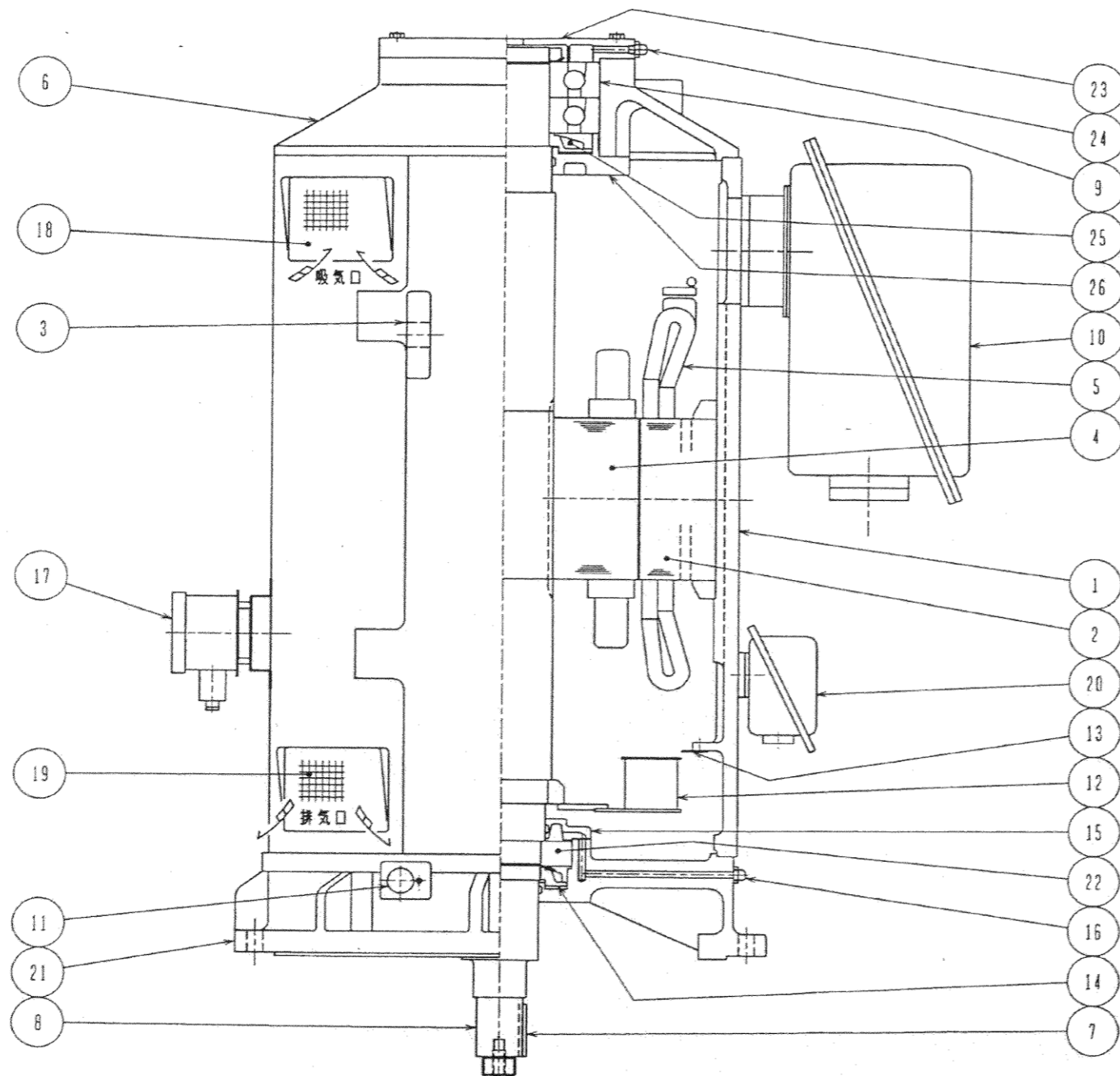
SQUIRREL-CAGE ROTOR EQUIPPED WITH ANTI-FRICTION BEARINGS



軸端詳細図



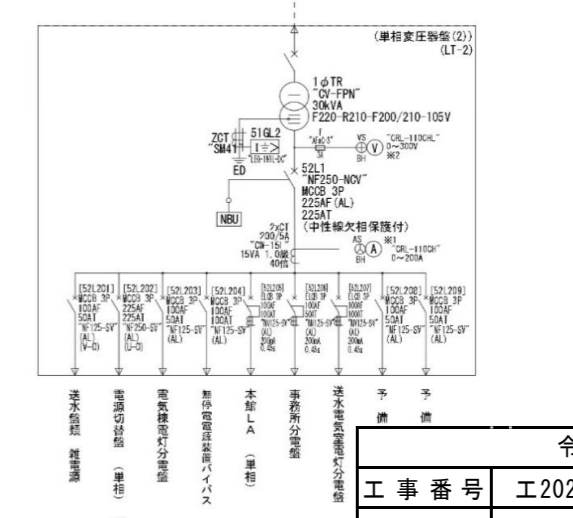
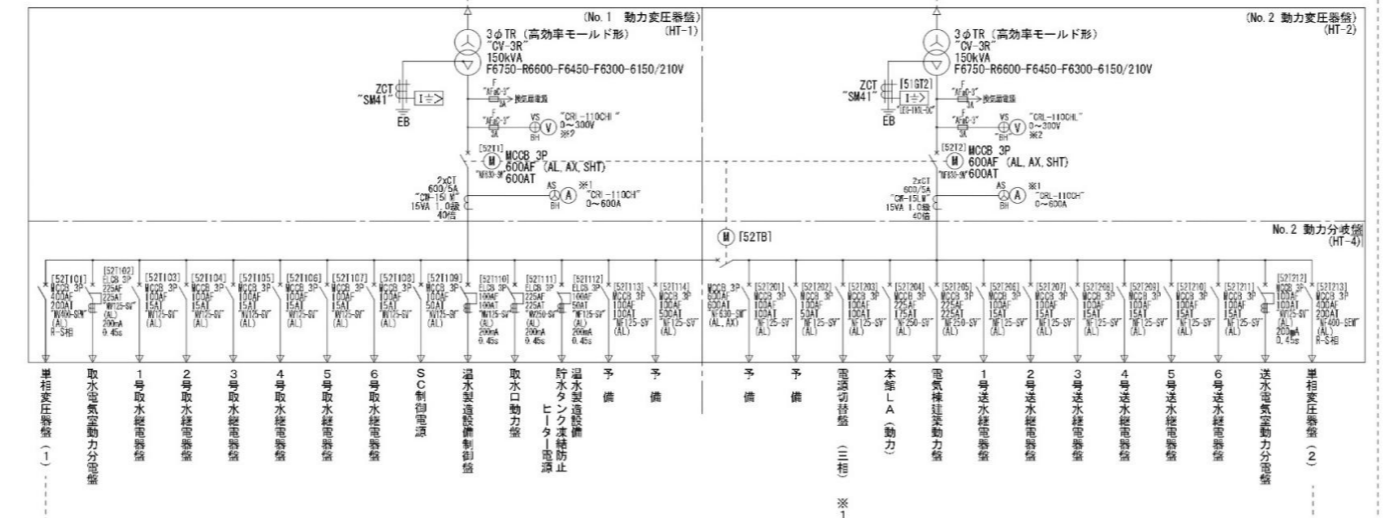
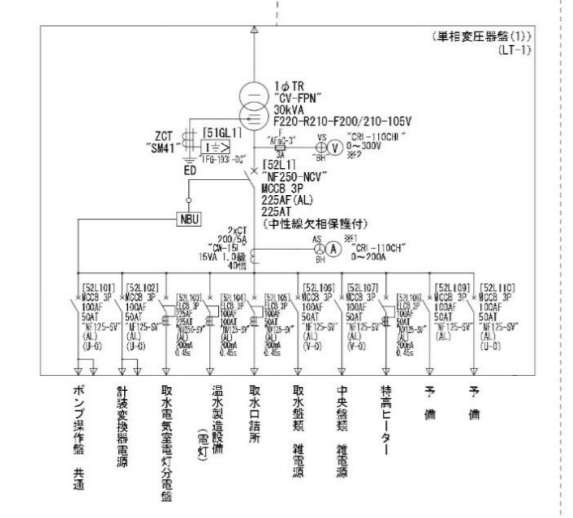
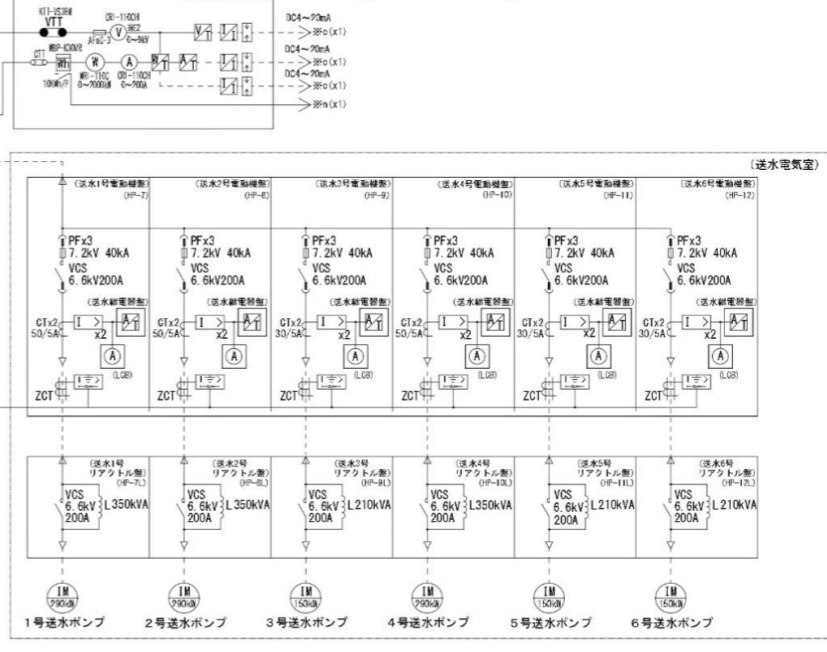
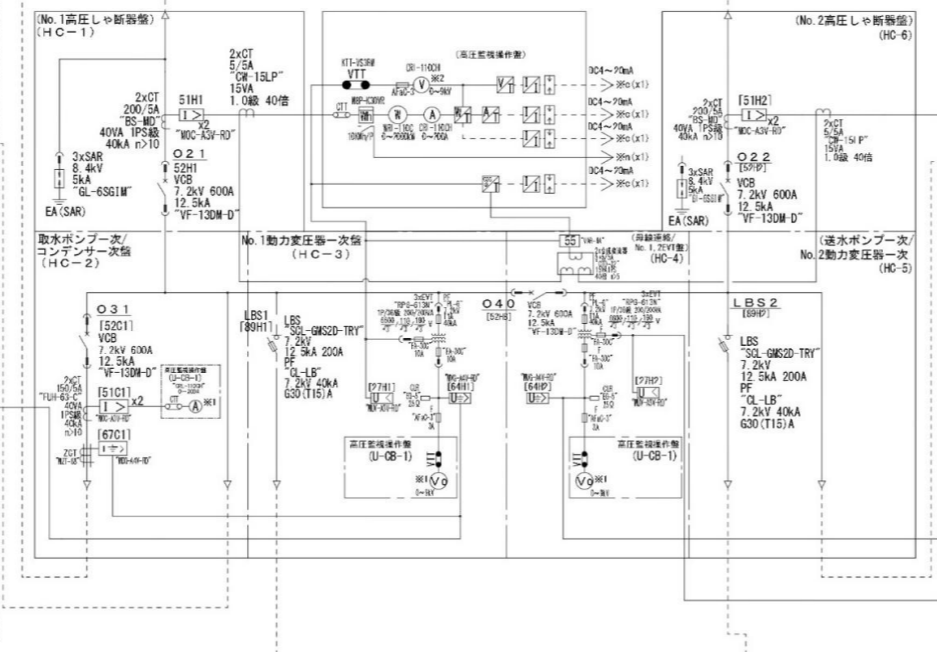
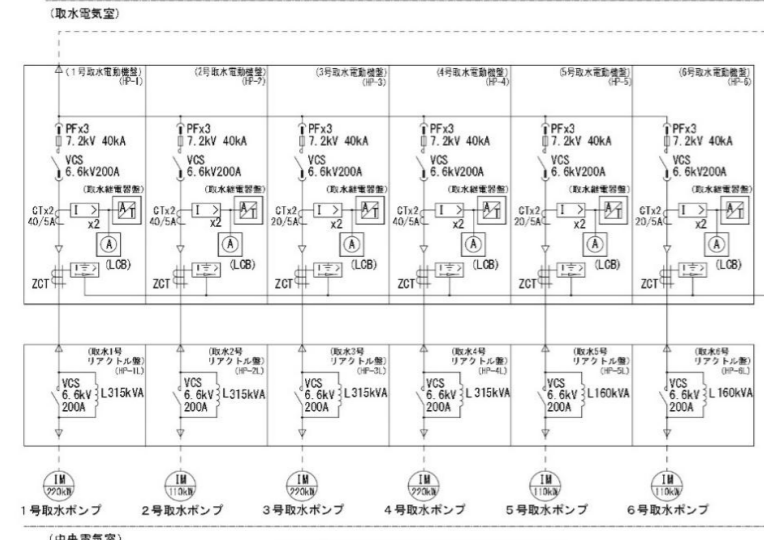
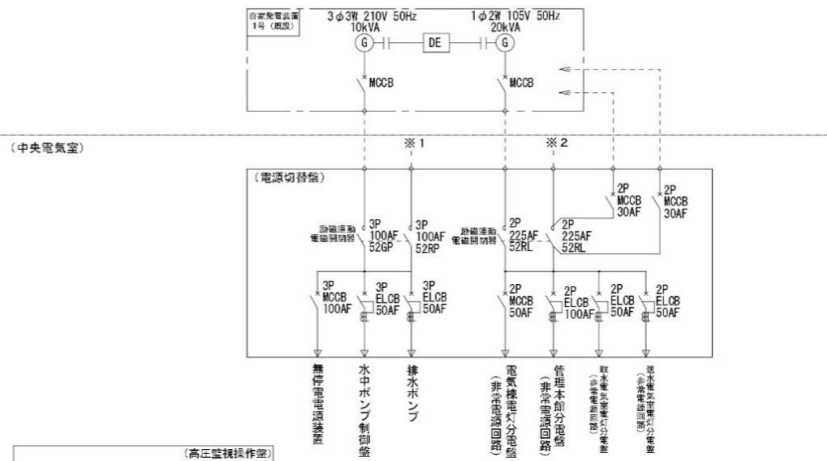
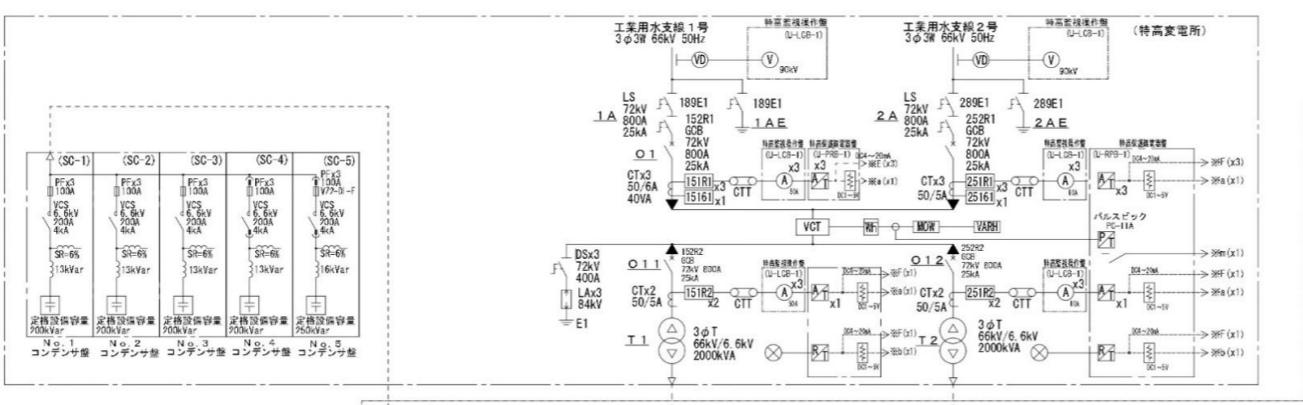
令和 8 年度	
工事番号	工2026第2号
工事場所	八戸市大字長苗代 地内
工事名	ポンプ・電動機点検修繕工事
図名	取水電動機 (110kW) 外形寸法図
縮尺	全 11 葉 の 内 8 枚
八戸工業用水道管理事務所	



品番	品名	材質
1	フレーム	FC200
2	固定子コア	ケイ素鋼板
3	吊り手(フレームト一体)	FC200
4	回転子コア	ケイ素鋼板
5	固定子コイル	平角銅線
6	上部ブラケット	FC200
7	軸端キ-	S45C
8	軸	S45C
9	上部軸受	SUJ2
10	一次用端子箱	SS400
11	グリス排出口	ポリアセタル樹脂
12	内部ファン	SS400
13	風受ケ (ファン側ニヨリ 付カナイ場合モアル)	SS400
14	グリス駆除環	FC150
15	軸受カバー(下部側)	FC150
16	グリスニップル	B&BMD1
17	軸受用温度計	—
18	吸気用アミタ	SS400
19	排気用アミタ	SS400
20	固定子コイル測温用RTD端子箱	SS400
21	下部ブラケット	FC200
22	下部軸受	SUJ2
23	軸受カバー(上部側)	FC150
24	グリスニップル	B&BMD1
25	グリス駆除環	FC150
26	軸受カバー(上部側)	FC150

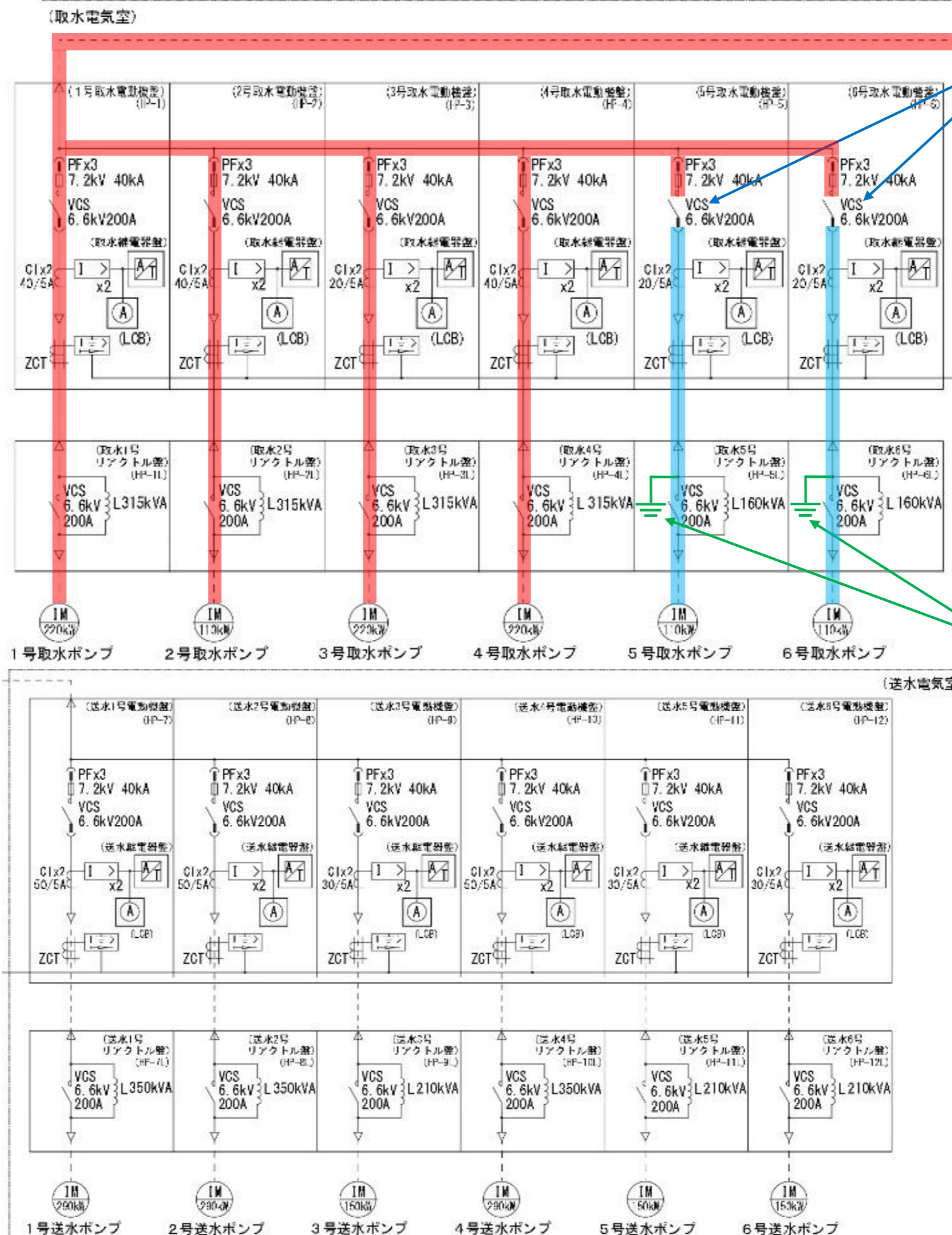
令和 8 年度	
工事番号	工2026第2号
工事場所	八戸市大字長苗代 地内
工事名	ポンプ・電動機点検修繕工事
図名	取水電動機(110kW)組立断面図
縮尺	／全11葉の内 9 枚
八戸工業用水道管理事務所	

記号	名称	記号	名称
PAS	柱上気中変圧器	Vo	電圧計
VCI	取込変圧器	VD	検電器
DS	断線器	Q	電動機
LA	避雷器		
PSS	カッタクトスイッチ	U	交流誘起継電器
ZD	コンデンサ付分巻電動機	U	交流誘起継電器
EVT	電圧検出継電器	U	交流誘起継電器
VSB	真空シヤ断器	U	交流誘起継電器
LBS	負荷断器	U	交流誘起継電器
VI	并給用変圧器	U	交流誘起継電器
CI	変流器	U	交流誘起継電器
SI	前倒リアクトル	2E	2巻素巻電圧変換器
CS	コンデンサ	ES	自動力率調整器
I	変圧器		
VCS	真空スイッチ		
MCB	配線用シヤ断器	Q	電動機
PC	電力ヒューズ	EX	検漏機
ZF	電圧変換器	AVR	自動電圧調整器
V	電圧計	DE	ディゼル発電機
N	電流計	GT	ガスタービン機
W	電力計		
ED	電圧計		
DS	断線器		



令和 8 年度	
工事番号	工2026第2号
工事場所	八戸市大字長苗代 地内
工事名	ポンプ・電動機点検修繕工事
図名	全体単線接続図
縮尺	全11葉の内 10 枚
八戸工業用水道管理事務所	

参考図



VCS開放・引き抜き

■ : 充電部
■ : 無充電部

※ 点検時はVCSを開放・引抜する。
電動機を離線する必要がある時は
接地線を取り付ける。
(取付位置は施工計画書に明示すること)

接地線取付

令和 8 年度	
工事番号	工2026第2号
工事場所	八戸市大字長苗代 地内
工事名	ポンプ・電動機点検修繕工事
図名	ポンプ・電動機周辺単線接続図
縮尺	全11葉の内 11 枚
八戸工業用水道管理事務所	