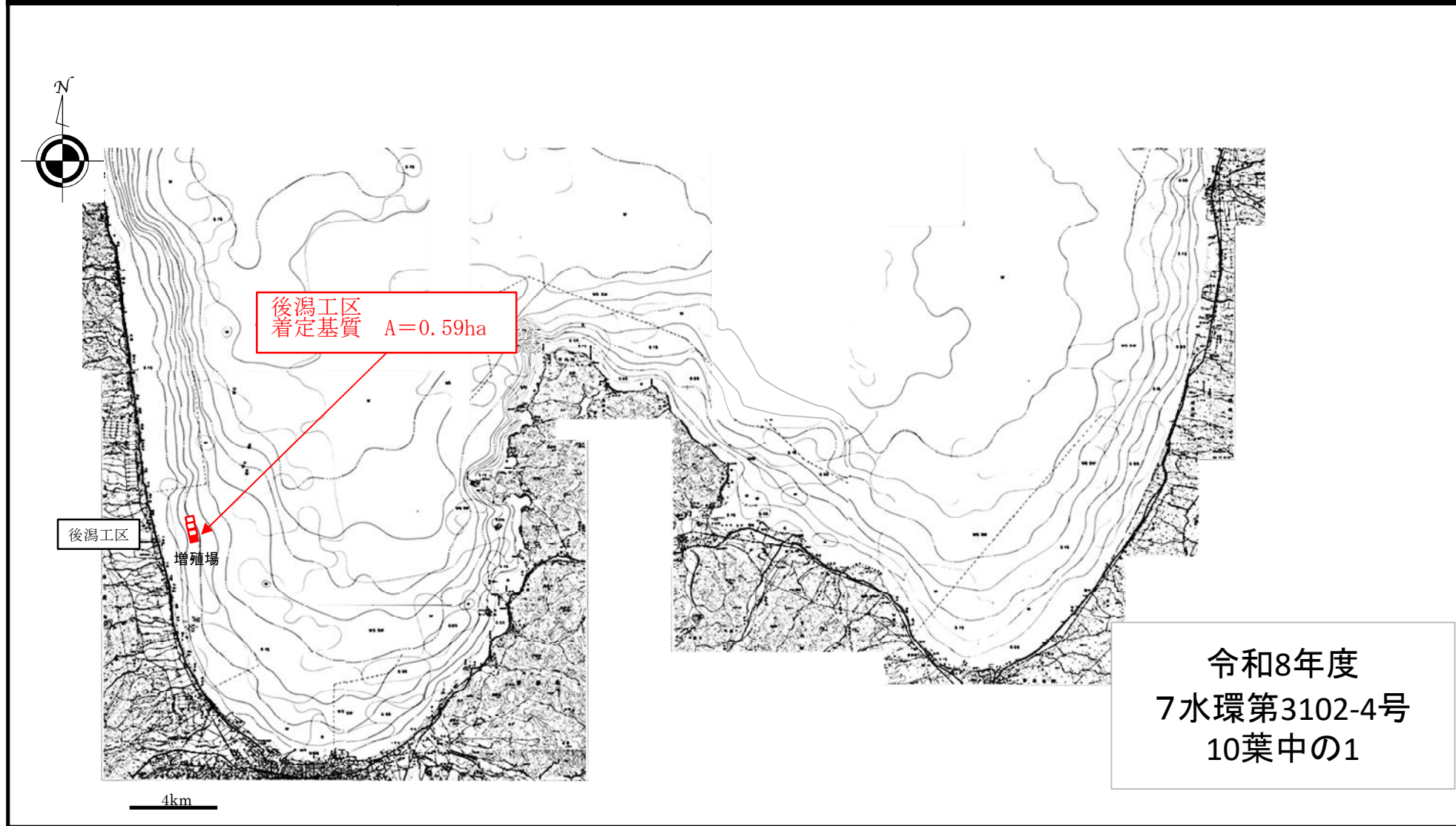


事業名	縮尺	地区名	所管	漁場名
水産環境整備事業	1:250,000	陸奥湾	本土	陸奥湾南部



令和8年度
7水環第3102-4号
10葉中の1

着定基質 A=0.59ha
 (着定基質 製作・設置 N=45個)

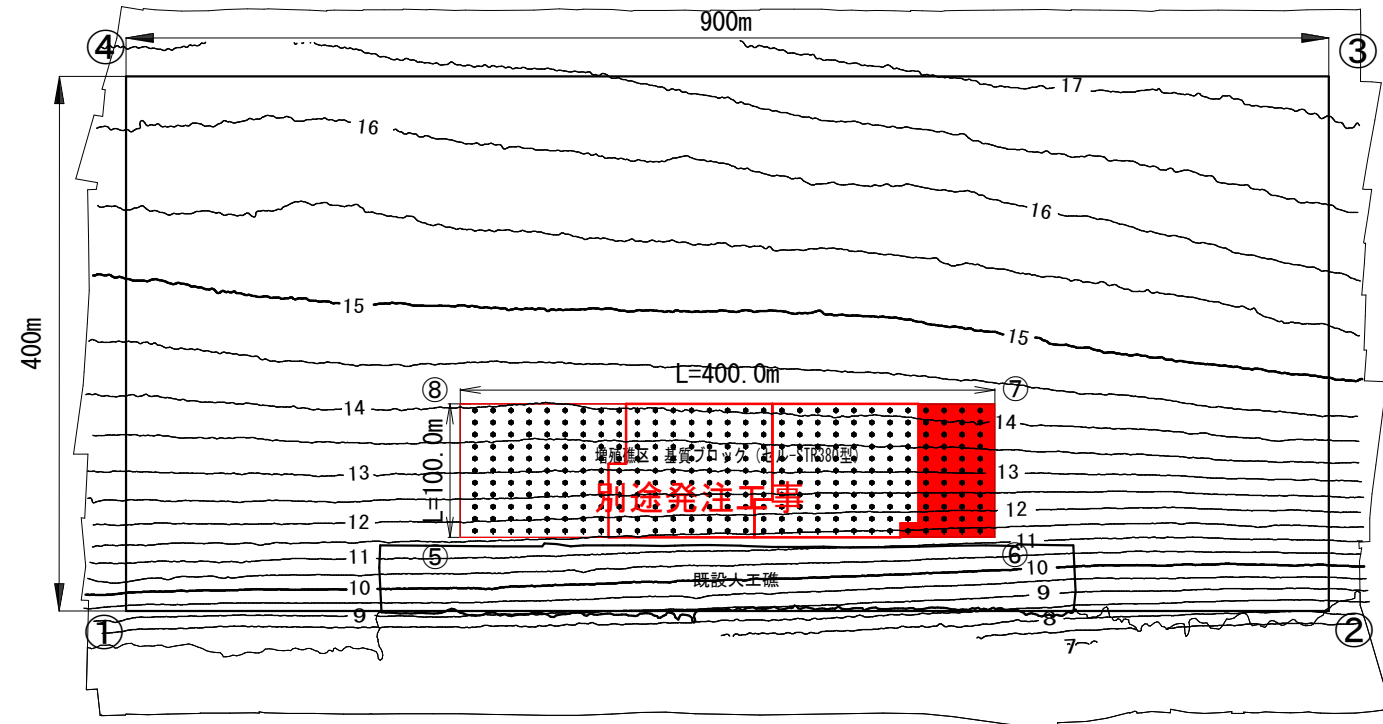
詳細平面図

陸奥湾地区 後潟工区

S:1:4000 (A3版)



測線間隔20m



調査位置図

凡例

底質分布

- 細砂
- 泥、シルト等
- アマモ場
- 魚礁などの人工物
- 底質境界
- 底質境界 (不明瞭)
- 河川跡 (推定)

海底地形

等深線間隔: 0.5m

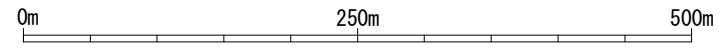
測量区域 座標一覧表

点名	X座標	Y座標	緯度	経度
①	103.851.460	-13.774.771	40° 56' 06.752"	140° 40' 11.118"
②	102.982.034	-13.542.593	40° 55' 38.578"	140° 40' 21.111"
③	103.085.190	-13.156.170	40° 55' 41.944"	140° 40' 37.621"
④	103.954.634	-13.388.344	40° 56' 10.118"	140° 40' 27.631"

増殖礁配置計画位置 座標一覧表

点名	X座標	Y座標	緯度	経度
⑤	103.624.109	-13.657.133	40° 55' 59.387"	140° 40' 16.165"
⑥	103.237.651	-13.553.931	40° 55' 46.865"	140° 40' 20.608"
⑦	103.263.452	-13.457.316	40° 55' 47.708"	140° 40' 24.737"
⑧	103.648.909	-13.560.519	40° 56' 00.229"	140° 40' 20.294"

後潟漁港



7水環第3102-4号

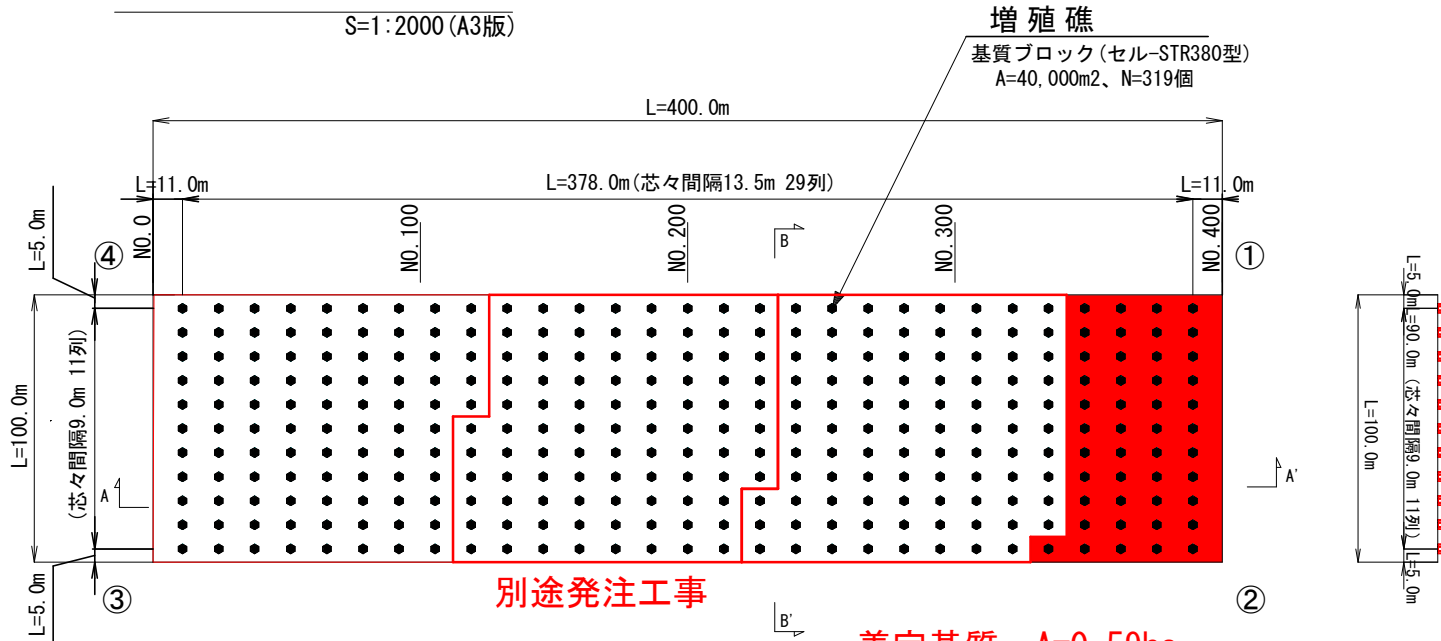
年度	令和8年度	図面番号	10葉の内 2号
工事名	陸奥湾地区 (後潟工区) 水産環境整備工事		
図面名称	詳細平面図 (後潟工区)		
縮尺	-	単位	m
設計年月日	令和 8年 1月	組数	
青森県 東青農林水産事務所 青森水産事務所			

配置図・断面図・礁体図

陸奥湾地区 後潟工区

着定基質配置平面図

S=1:2000 (A3版)

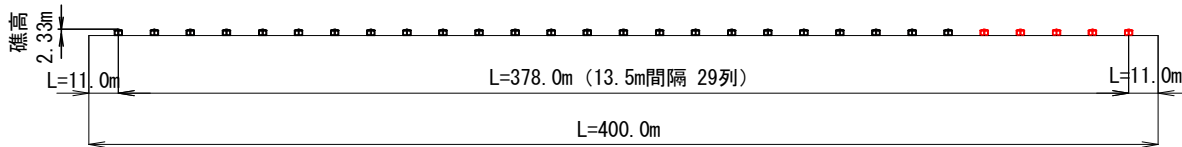


別途発注工事

着定基質 A=0.59ha
(着定基質 製作・設置 N=45個)

着定基質配置断面図 (A-A' 断面)

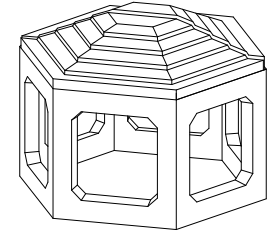
S=1:2000 (A3版)



計画位置座標値

点名	X 座標	Y 座標	緯度	経度
①	103,654.9363	-13,541.6946	40° 56' 00.394"	140° 40' 21.097"
②	103,629.1356	-13,638.3089	40° 55' 59.552"	140° 40' 16.971"
③	103,268.4790	-13,438.4920	40° 55' 47.870"	140° 40' 25.540"
④	103,242.6784	-13,535.1063	40° 55' 47.027"	140° 40' 21.414"

セル-STR380型 礁体図

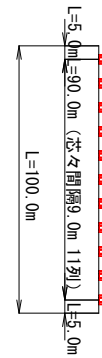


礁体諸元

高さ	D	2.33 m
重量	W	73.34 kN
実容積	V	3.166 m ³
射影面積	A	8.071 m ²
抗力係数	CD	0.622
質量力係数	CM	2.00
図心高さ	LA	1.47 m
転倒中心距離	LV	1.561 m
単位体積重量	σG	23.166 kN/m ³

着定基質配置断面図 (B-B' 断面)

S=1:2000 (A3版)

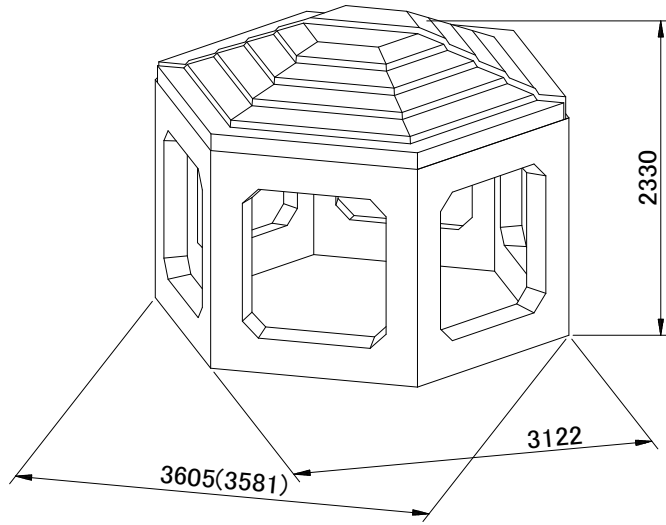


7 水環第3102-4号

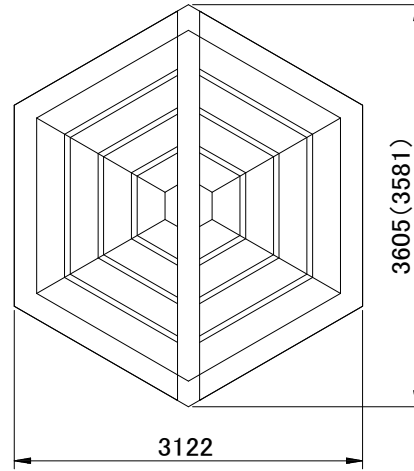
年度	令和8年度	図面番号	10葉の内 3号	
工事名	陸奥湾地区 (後潟工区) 水産環境整備工事			
図面名称	配置図・断面図・礁体図 (後潟工区)			
縮尺	-	単位	m	
設計年月日	令和 8年 1月	組数		
青森県 東青農林水産事務所 青森水産事務所				

セル-STR380型 一般図 (s=non)

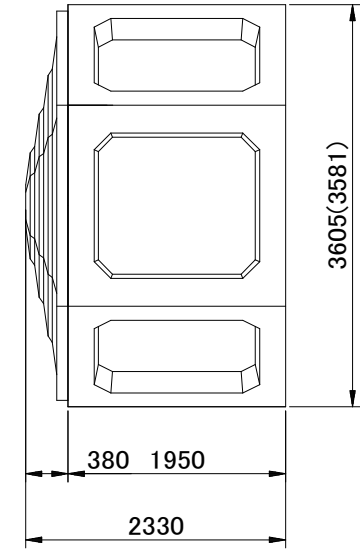
姿図



平面図

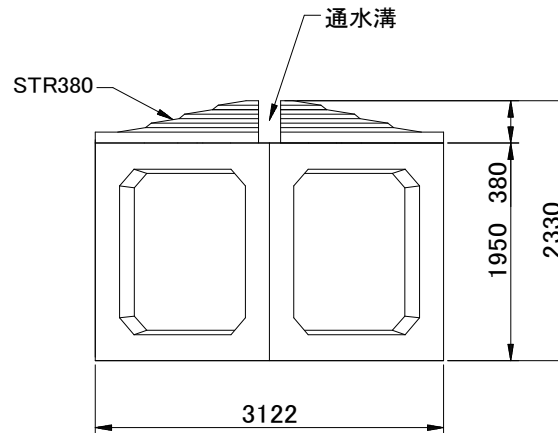


側面図



諸元	単位	数量
長さ×幅×高さ	m	3.61×3.12×2.33
重量	t	7.48
実容積	m ³	3.17

正面図



STR断面図



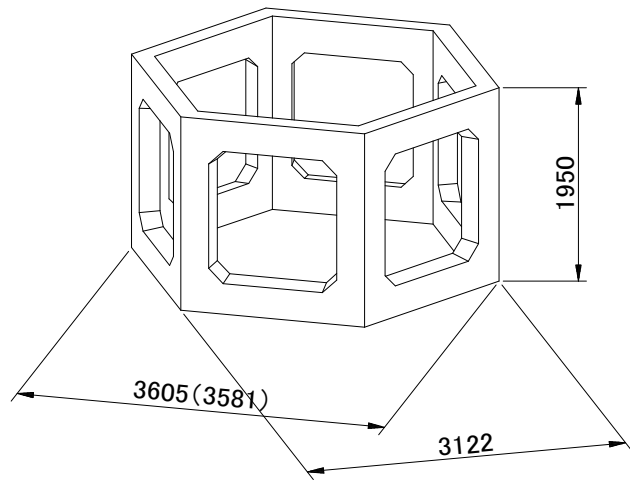
※()内は面取り考慮値です。

7水環第3102-4号

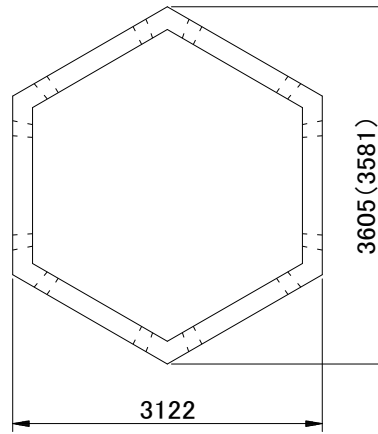
年度	令和8年度	図面番号	10葉の内 4号
工事名	陸奥湾地区(後潟工区) 水産環境整備工事		
図面名称	一般図(後潟工区)		
縮尺	-	単位	m
設計年月日	令和 8年 1月	組数	
青森県 東青農林水産事務所 青森水産事務所			

セルブロック 一般図 (s=non)

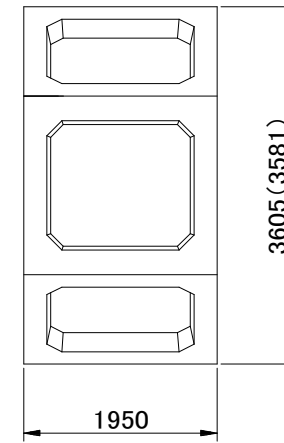
姿図



平面図

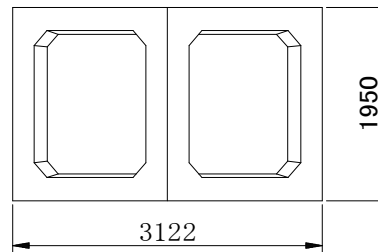


側面図



諸元	単位	数量
長さ×幅×高さ	m	3.61×3.12×1.95
重量	t	4.28
空容積	空m3	16.46
実容積	m3	1.80

正面図



諸元	セルブロック	
型枠面積(m ²)	26.24	
コンクリート容積(m ³)	1.80	
コンクリート配合	21-8-20(25)	
鉄筋(kg)	D10	114.96
	D13	88.96
	小計	203.92

注1: 鉄筋の規格は、SD295とする

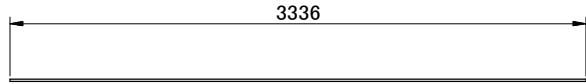
7水環第3102-4号

年度	令和8年度	図面番号	10葉の内 5号
工事名	陸奥湾地区(後潟工区) 水産環境整備工事		
図面名称	セルブロック 一般図(後潟工区)		
縮尺	-	単位	m
設計年月日	令和 8年 1月	組数	
青森県 東青農林水産事務所 青森水産事務所			

※()内は面取り考慮値です。

STR380 加工筋図 (s=1:30)

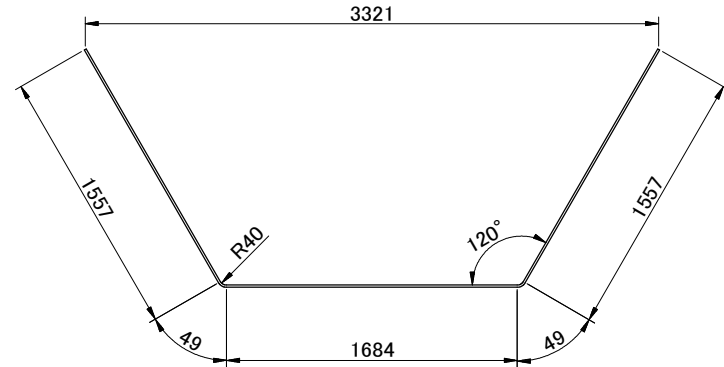
Ⓐ1 1-D13×3,336



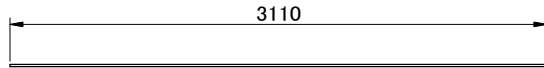
Ⓐ7 2-D13×525



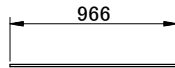
Ⓐ15 1-D13×4,896



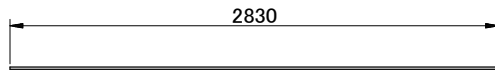
Ⓐ2 1-D13×3,110



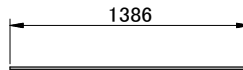
Ⓐ8 2-D13×966



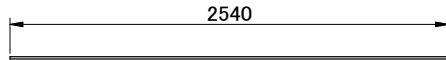
Ⓐ3 1-D13×2,830



Ⓐ9 8-D13×1,386



Ⓐ4 1-D13×2,540



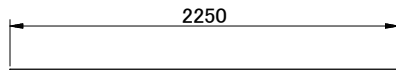
Ⓐ10 6-D13×65



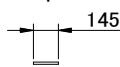
Ⓐ13 4-D13×280



Ⓐ5 1-D13×2,250



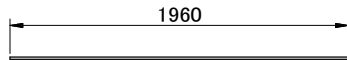
Ⓐ11 4-D13×145



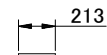
Ⓐ14 2-D13×305



Ⓐ6 1-D13×1,960



Ⓐ12 4-D13×213



Ⓐ16 4-D13×800



記号	名称	径	長さ (m)	本数 (本)	単体重量 (kg/m)	1本当重量 (kg)	重量 (kg)
A1	横筋	D13	3.336	1	0.995	3.32	3.32
A2	横筋	D13	3.110	1	0.995	3.09	3.09
A3	横筋	D13	2.830	1	0.995	2.82	2.82
A4	横筋	D13	2.540	1	0.995	2.53	2.53
A5	横筋	D13	2.250	1	0.995	2.24	2.24
A6	横筋	D13	1.960	1	0.995	1.95	1.95
A7	縦筋	D13	0.525	2	0.995	0.52	1.04
A8	縦筋	D13	0.966	2	0.995	0.96	1.92
A9	縦筋	D13	1.386	8	0.995	1.38	11.04
A10	連結筋	D13	0.065	6	0.995	0.07	0.07
A11	連結筋	D13	0.145	4	0.995	0.14	0.56
A12	連結筋	D13	0.213	4	0.995	0.21	0.84
A13	連結筋	D13	0.280	4	0.995	0.28	1.12
A14	連結筋	D13	0.305	2	0.995	0.30	0.60
A15	囲い筋	D13	4.896	1	0.995	4.87	4.87
A16	補助筋	D13	0.800	4	0.995	0.8	3.20

小計:(D13)41.21kg

合計:41.21kg

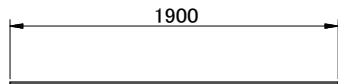
7水環第3102-4号

年度	令和8年度	図面番号	10葉の内 6号
工事名	陸奥湾地区(後潟工区) 水産環境整備工事		
図面名称	STR380 加工筋図(後潟工区)		
縮尺	-	単位	m
設計年月日	令和 8年 1月	組数	
青森県 東青農林水産事務所 青森水産事務所			

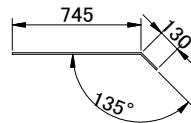
セルブロック加工筋図 (s=1:30)

※A01~A03の尺度は1:7.5

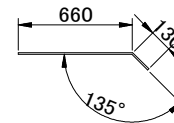
Ⓐ1 36-D10×1,900



Ⓐ4 24-D10×875



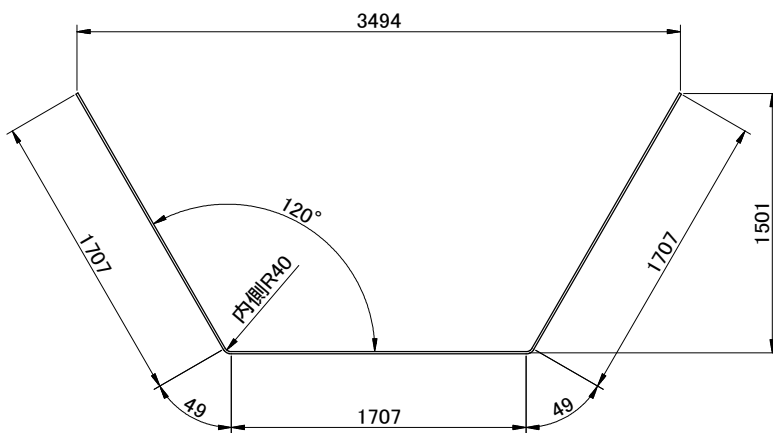
Ⓐ5 24-D10×790



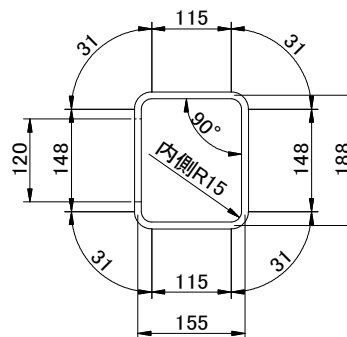
Ⓐ6 16-D13×589



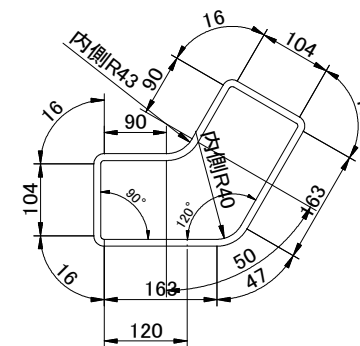
Ⓐ2 8-D13×5,219



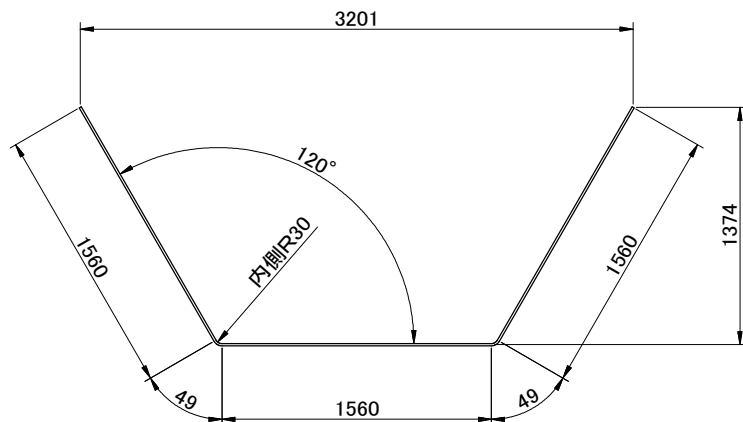
Ⓐ01 72-D10×770



Ⓐ02 42-D10×995



Ⓐ3 8-D13×4,778



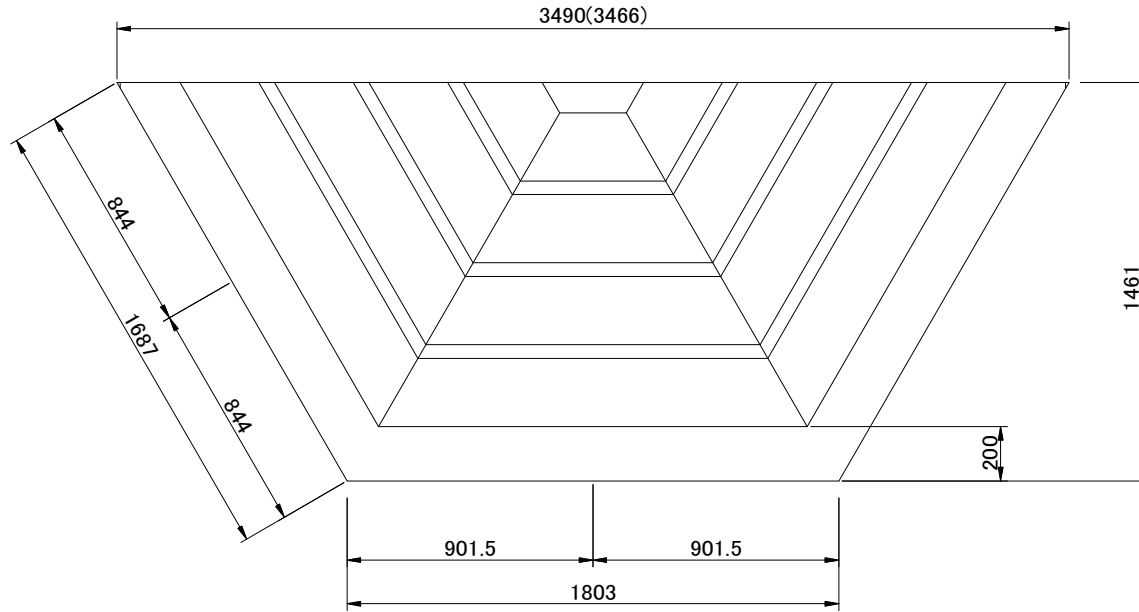
記号	名称	径 (mm)	長さ (m)	本数 (本)	単位重量 (kg/m)	1本当重量 (kg)	重量 (kg)
A1	柱筋	D10	1.900	36	0.56	1.06	38.16
A2	外梁筋	D13	5.219	8	0.995	5.19	41.52
A3	内梁筋	D13	4.778	8	0.995	4.75	38.00
A4	外ハンチ筋	D10	0.875	24	0.56	0.49	11.76
A5	内ハンチ筋	D10	0.790	24	0.56	0.44	10.56
A6	連結筋	D13	0.589	16	0.995	0.59	9.44
A01	上梁帯筋	D10	0.770	72	0.56	0.43	30.96
A02	柱帯筋	D10	0.995	42	0.56	0.56	23.52
小計: (D10)114.96kg+ (D13)88.96kg							合計: 203.92kg

7水環第3102-4号

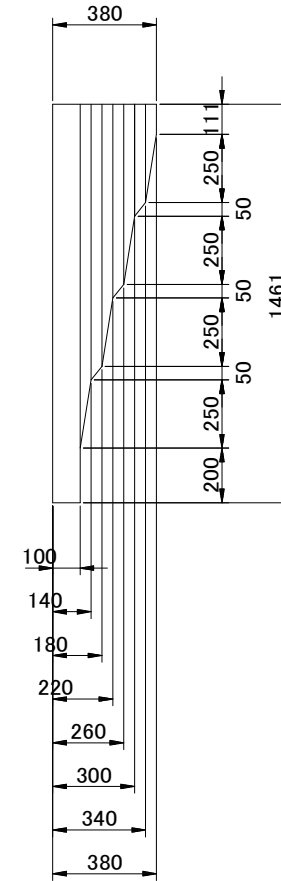
年度	令和8年度	図面番号	10葉の内 7号
工事名	陸奥湾地区(後潟工区) 水産環境整備工事		
図面名称	セルブロック加工筋図(後潟工区)		
縮尺	-	単位	m
設計年月日	令和 8年 1月	組数	
青森県 東青農林水産事務所 青森水産事務所			

STR380 構造図 (s=1:20)

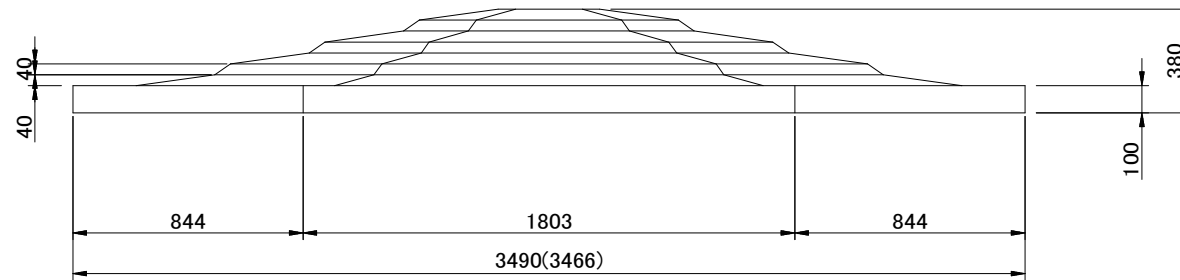
平面図



側面図



正面図



諸元		STR380
型枠面積(m ²)		9.01
コンクリート容積(?)		0.68
コンクリート配合		21-8-20(25)
鉄筋(kg)	D13	41.21
	小計	41.21

注1: 鉄筋の規格は、SD295とする

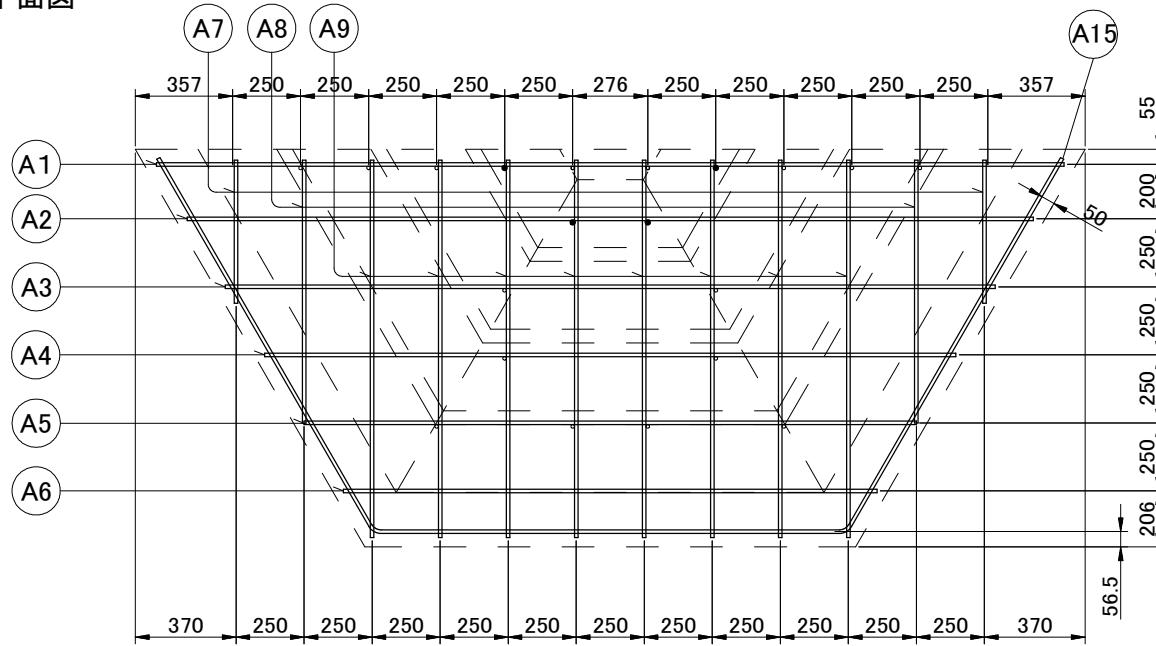
7 水環第3102-4号

年度	令和8年度	図面番号	10葉の内 8号
工事名	陸奥湾地区(後潟工区) 水産環境整備工事		
図面名称	STR380 構造図(後潟工区)		
縮尺	-	単位	m
設計年月日	令和 8年 1月	組数	
青森県 東青農林水産事務所 青森水産事務所			

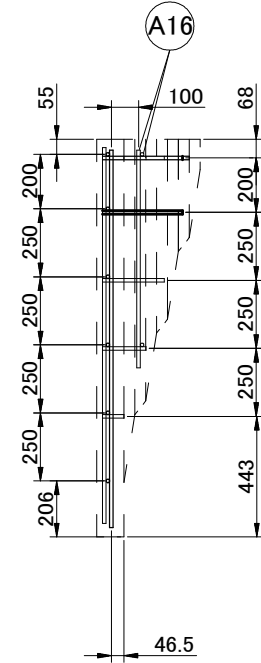
※()内は面取り考慮値です。

STR380 配筋図 (s=1:20)

平面図

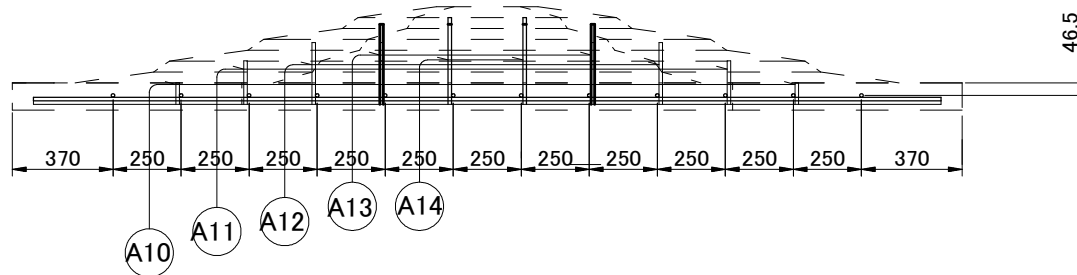


側面図



※ 図の表示寸法は鉄筋の中心。

正面図

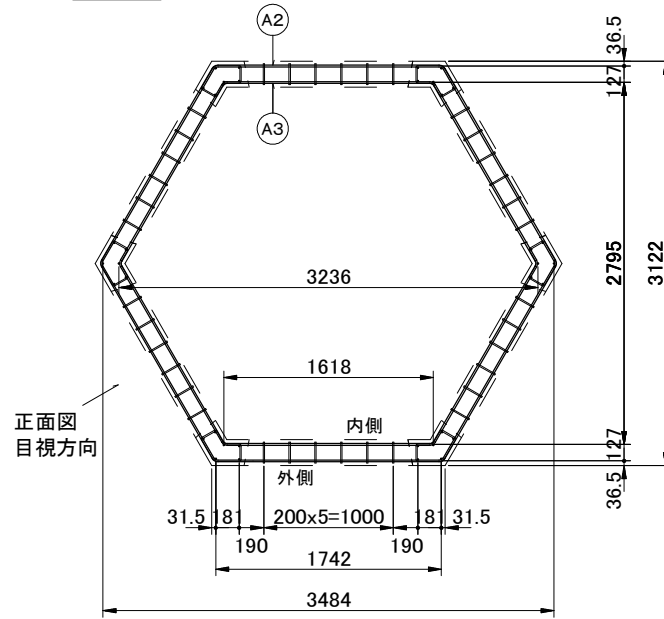


7水環第3102-4号

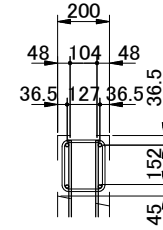
年度	令和8年度	図面番号	10葉の内 9号
工事名	陸奥湾地区(後潟工区) 水産環境整備工事		
図面名称	STR380 配筋図(後潟工区)		
縮尺	-	単位	m
設計年月日	令和 8年 1月	組数	
青森県 東青農林水産事務所 青森水産事務所			

セルブロック配筋図 (S=1:40)

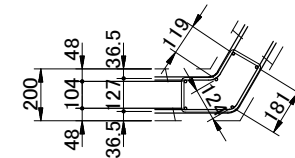
平面図



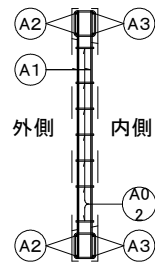
梁部詳細図 (s=1:20)



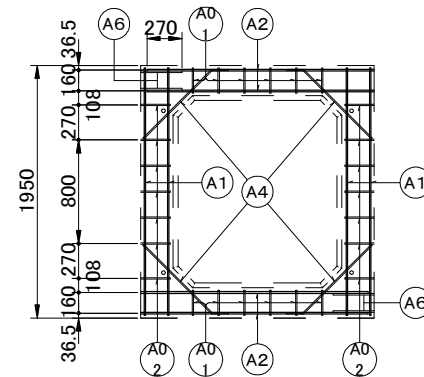
柱部詳細図 (s=1:20)



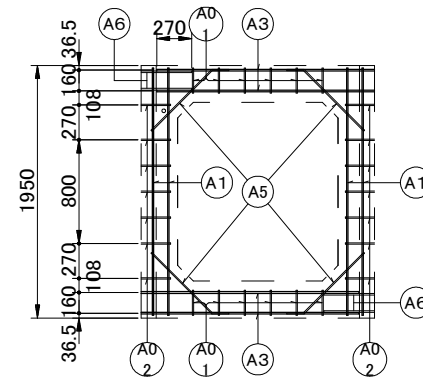
断面図



外側正面図



内側正面図



7水環第3102-4号

年度	令和8年度	図面番号	10葉の内 10号
工事名	陸奥湾地区(後潟工区) 水産環境整備工事		
図面名称	セルブロック配筋図(後潟工区)		
縮尺	-	単位	m
設計年月日	令和 8年 1月	組数	
青森県 東青農林水産事務所 青森水産事務所			