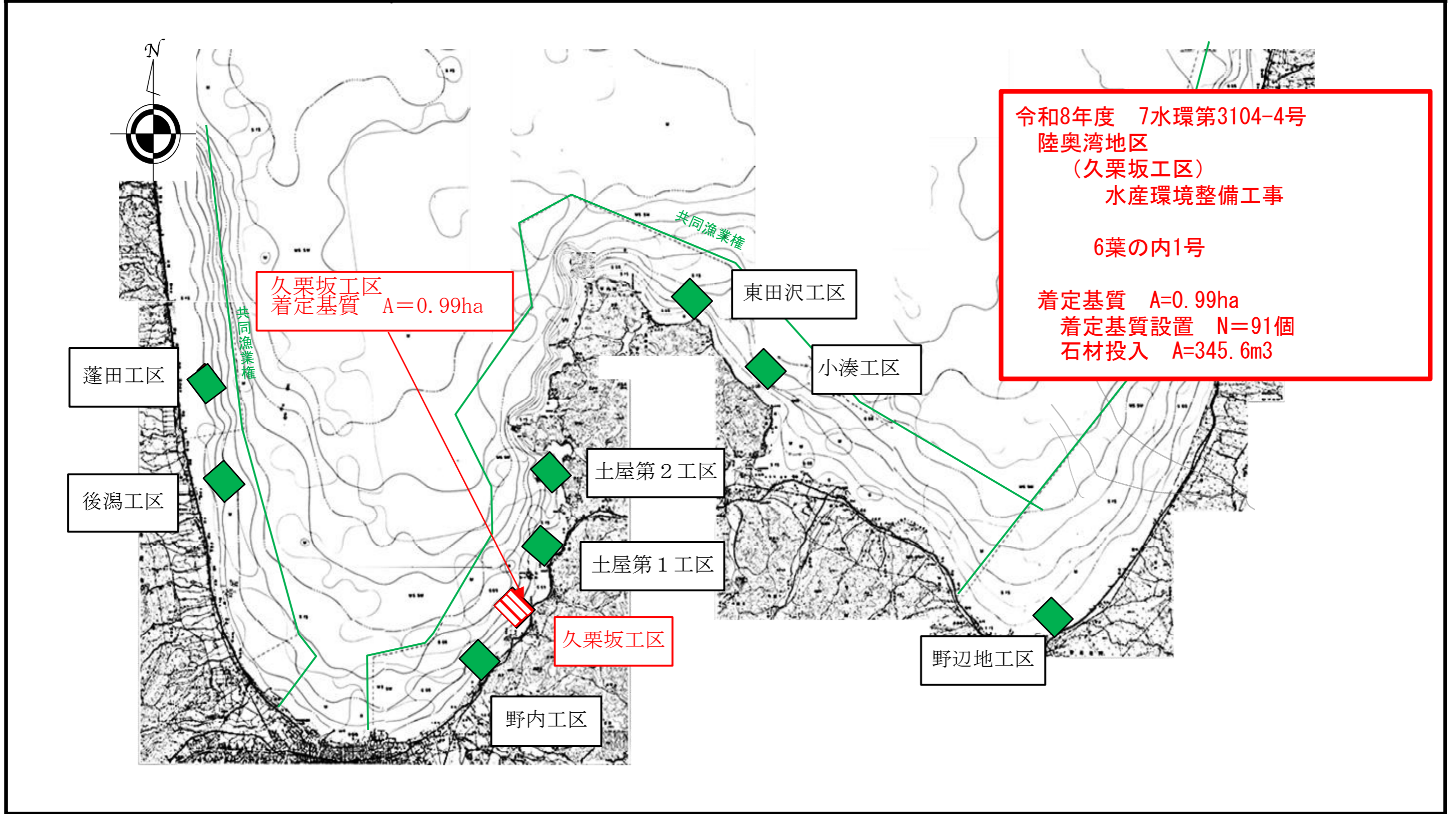
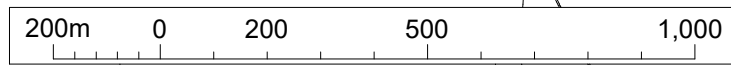
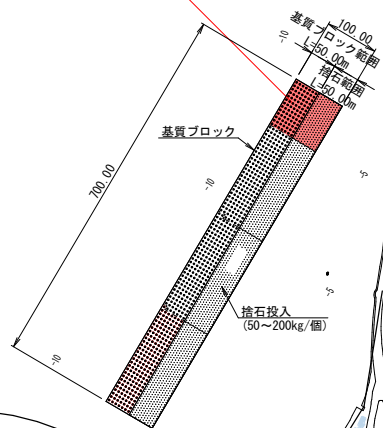


事業名	縮尺	地区名	所管	漁場名
水産環境整備事業	1:250,000	陸奥湾	本土	陸奥湾南部



位置図 S=1/10,000 u ; m

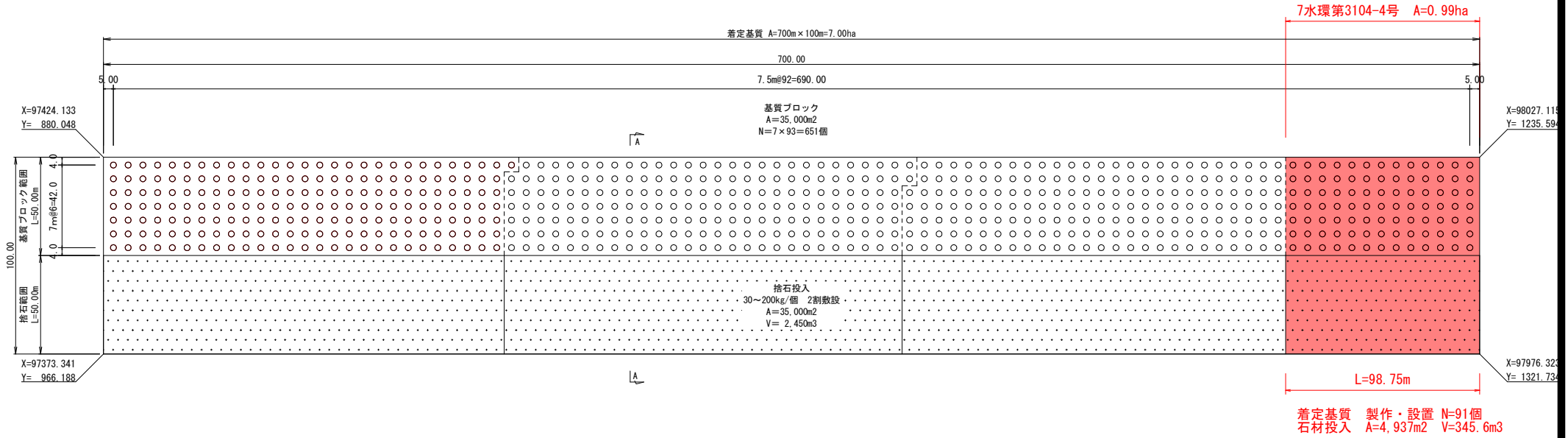
着定基質 A=0.99ha
製作・設置 N=91個



令和 8 年 度
陸奥湾地区 (久栗坂工区) 水産環境整備工事
6 葉 の 内 2 号
海底面調査図
縮 尺 1:10,000
青 森 県
7水環 第3104-4号

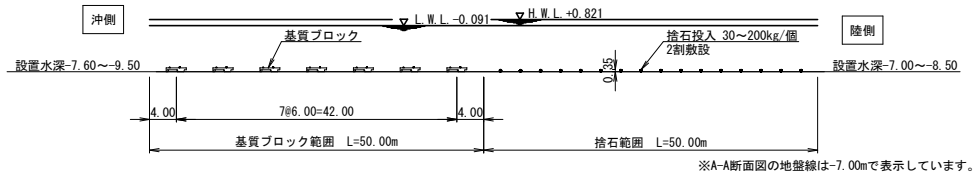
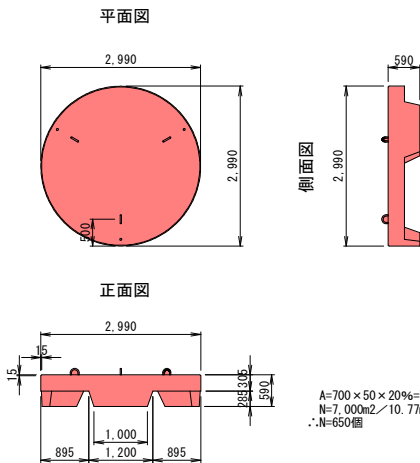
配置平面図 S=1/1,000 u ; m

基質ブロック : 円形セピア
捨石 : 30~200kg/個

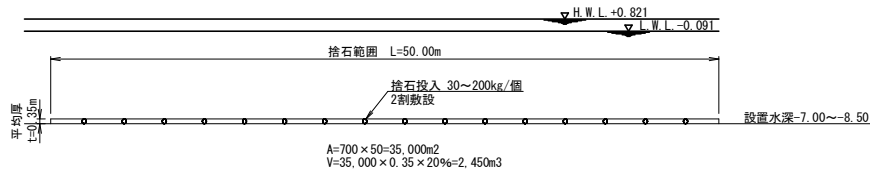


A-A断面図 S=1/400 u ; m

基質ブロック構造図 S=1/50 u ; mm



捨石断面図 S=1/200 u ; m

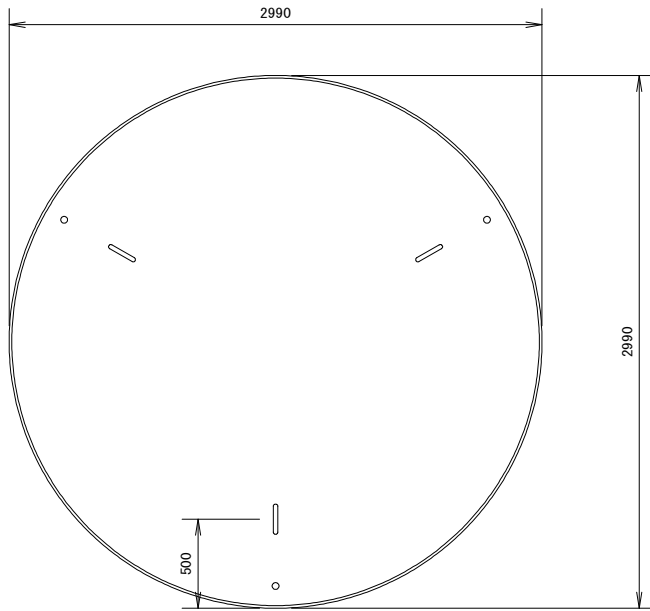


令和8年度
陸奥湾地区(久栗坂工区) 水産環境整備工事
6葉の内3号
規格寸法図
青森県

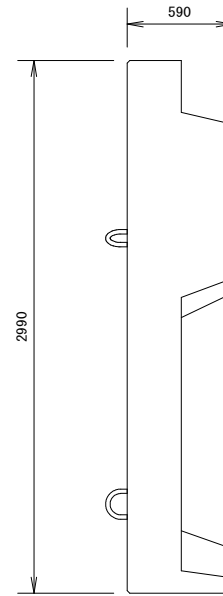
円形セピア A 型 規格寸法図

S=1:30 (A3版)

平面図



側面図

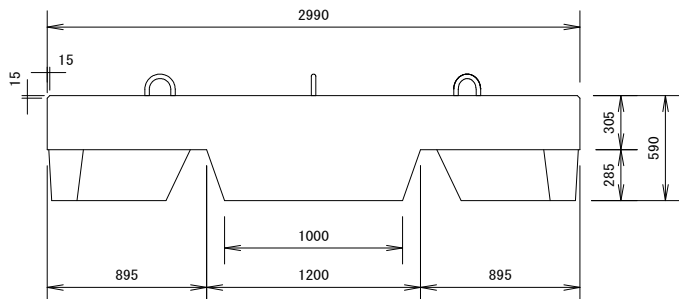


規格諸元

主要寸法 (mm)	2990 × 2990 × 590
体積 (m ³)	2.391
参考質量 (t)	5.49
型枠面積 (m ²)	11.92
吊金具 (本)	3
鉄筋量 (kg)	SD345 D10 28.31

姿図

正面図

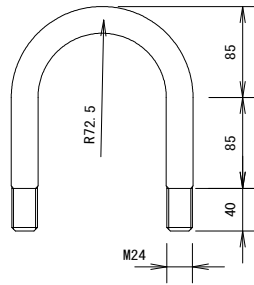


令和 8 年 度
陸奥湾地区 (久栗坂工区) 水産環境整備工事
6 葉 の 内 4 号
規格寸法図
縮 尺 1:30
青 森 県
7水環 第3104-4号

円形セピアA型 金具類取付・組立図

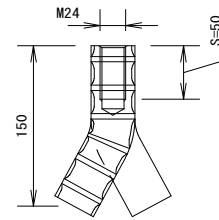
吊金具

SS400 Φ25mm L=478mm
 両端M24ネジ加工
 1基当り 6本

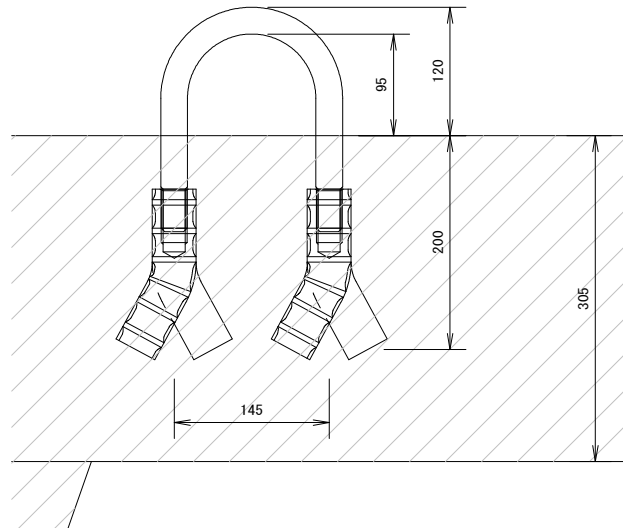


Yインサート

D39 M24 L=150mm S=50mm
 1基当り 12本



組立図

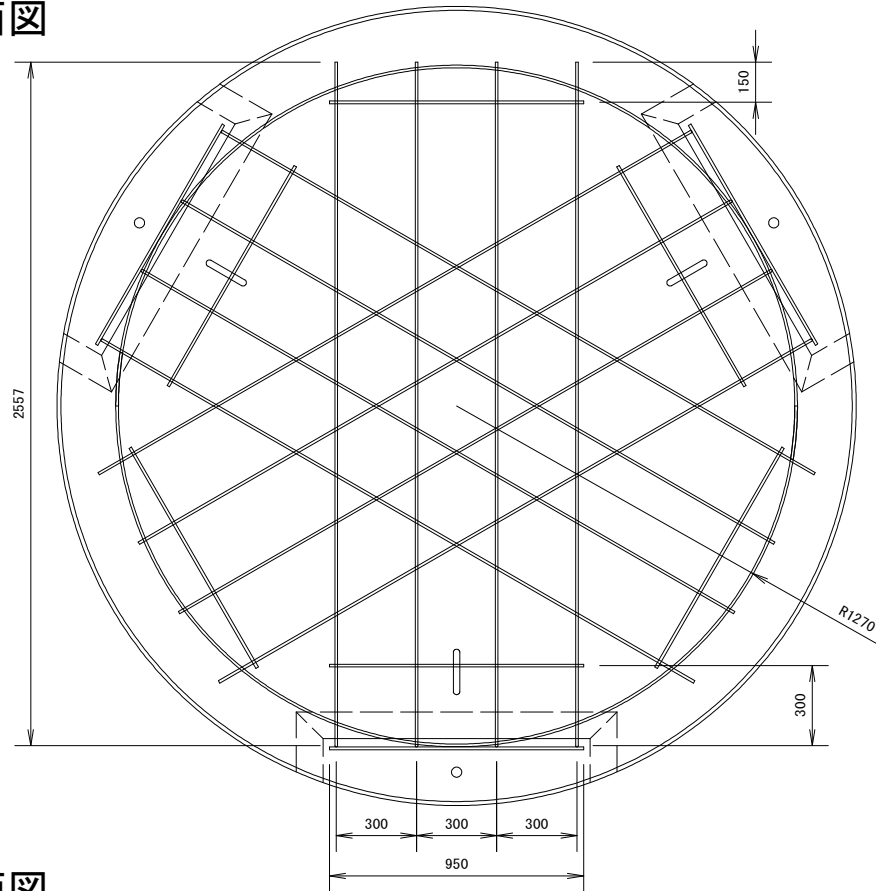


令和8年度
陸奥湾地区（久栗坂工区） 水産環境整備工事
6葉の内5号
金具類取付・組立図
縮尺 1:30
青森県
7水環 第3104-4号

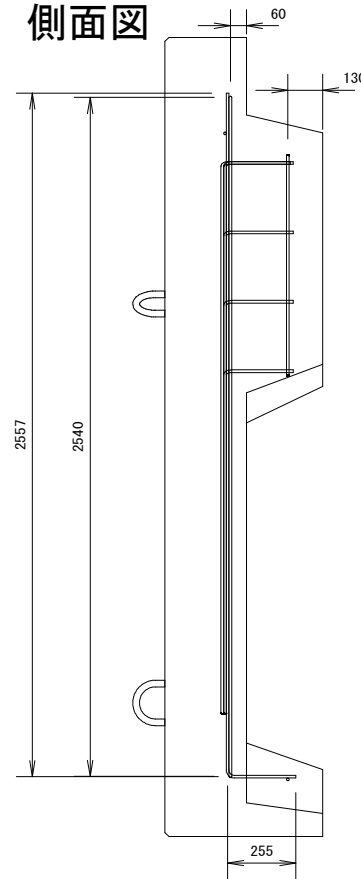
円形セピア 鉄筋加工配筋図

S=1:30 (A3版)

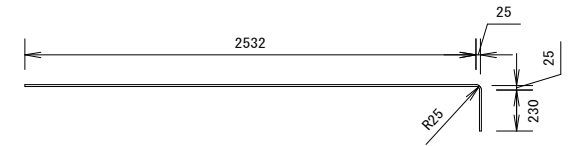
平面図



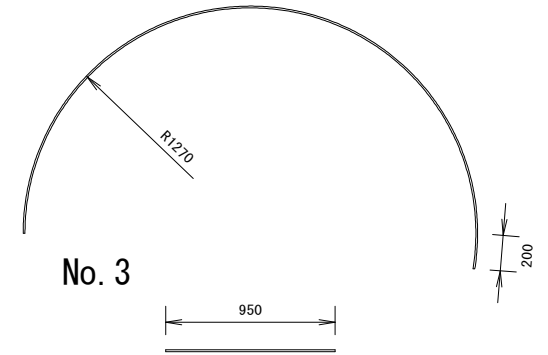
側面図



No. 1



No. 2



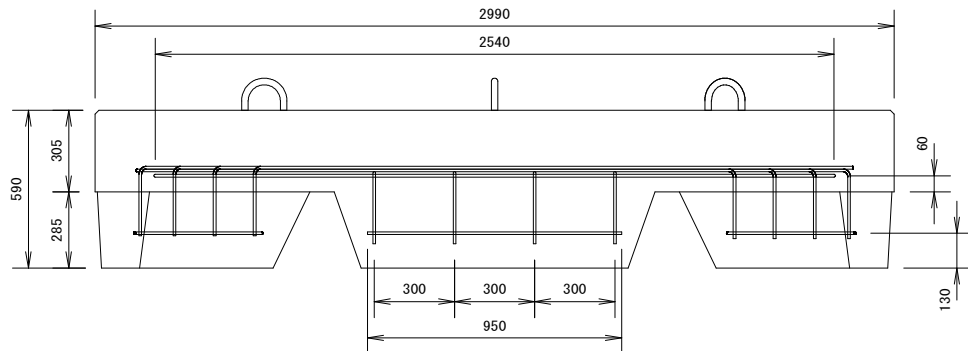
No. 3

鉄筋表

※寸法は全て中心寸法である。

No.	規格	本数	単位長 (m)	単位質量 (kg/m)	単位質量 (kg/本)	質量 (kg)
1	SD345 D10	12	2.804	0.56	1.57	18.84
2	SD345 D10	2	4.190	0.56	2.35	4.70
3	SD345 D10	9	0.950	0.56	0.53	4.77
合計						28.31

正面図



令和 8 年度
陸奥湾地区 (久栗坂工区) 水産環境整備工事
6 葉の内 6 号
鉄筋加工配筋図
縮尺 1:30
青 森 県