

令和 8 年度 工事番号 繰海津 第 1-1 号

百石海岸津波危機管理対策工事

参 考 資 料

上北郡おいらせ町一川目 地内

注) 工事価格の円滑な見積もりに資する資料であり、工事請負契約を拘束するものではない。

積算参考資料（間接費補正一覧）

単 価 使 用 年 月	2026年7月		
歩 掛 適 用 年 月	2026年7月	係 数 ラ ン ク	1
基 準 適 用 年 月	2026年7月		
単 価 地 区	おいらせ町(旧下田町)		
豪 雪 割 増	B地区		
労 務 単 価 割 増 率	0%		
現場環境改善費（率計上）			
市 街 地 補 正	市街地以外		
共通仮設費（率計上）			
主 たる 工 種	03:海岸工事		
施 工 地 域 等 補 正	補正無し（地方部 施工場所が一般交通等の影響を受けない場合）		1.0
除 雪 工 事 補 正	未使用		1.00
I C T 施 工 補 正	補正なし		1.0
週 休 2 日 補 正	週休2日(月単位)		1.01

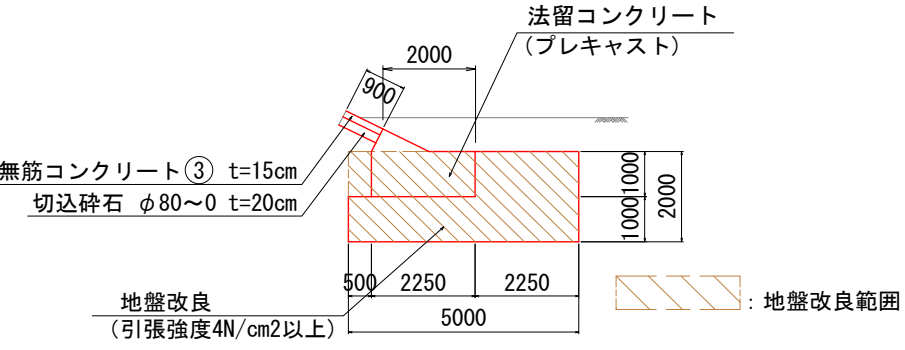
積算参考資料（間接費補正一覧）

現場管理費		
施工地域等補正	補正無し（地方部 施工場所が一般交通等の影響を受けない場合）	1.0
工期日数	0日間	
冬期日数	0日間	
積雪寒冷地区分	4級地	1.20%
施工時期補正	任意設定	0.84%
緊急工事補正	補正なし	0.00%
砂防・地滑り補正	補正なし	0.00%
I C T 施工補正	補正なし	1.0
週休2日補正	週休2日(月単位)	1.02
工期延長日数	0日間	
一般管理費		
前払金支出割合による補正	補正を行わない	1.00
財団法人等による補正	補正を行わない	1.00
契約保証に係る補正率	金銭的保証	0.04%

レベル1 工事区分	レベル2 工種	レベル3 種別	レベル4 細別	レベル5 規格	レベル6 積算要素	単位	当初数量		変更数量		摘要
							計算数量	計上数量	計算数量	計上数量	
堤防・護岸						式		1			
	地盤改良工					式		1			
		固結工				式		1			
			中層混合処理	改良深度2m<L≤5m、添加量70kg/m3		m3	1,430.0	1,430			
				中層混合処理工		m3	1,430.0	1,430.0			改良深度2m<L≤5m、添加量70kg/m3
			散水車運転			日	7	7			
				散水車運転		日	7	7			
	護岸基礎工					式		1			
		作業土工				式		1			
			床掘り			m3	1,421.9	1,400			
				床掘り		m3	1,007.4	1,010			土砂 1次
				床掘り		m3	414.5	410			土砂 2次
			埋戻し			m3	1,009.5	1,000			
				埋戻し		m3	780.9	780			最大埋戻幅4m以上
				埋戻し		m3	114.3	110			最大埋戻幅1m以上4m未満
				埋戻し		m3	114.3	110			最大埋戻幅1m未満
			土砂等運搬			m3	1,714.6	1,710			
				土砂等運搬		m3	1,007.4	1,007			標準,DID区間 無, 1.0km以下 現場→仮置場
				土砂等運搬		m3	707.2	707			標準,DID区間 無, 1.0km以下 仮置場→現場
			整地			m3	300.2	300			
				整地		m3	300.2	300			残土受入れ地での処理
		基礎工				式		1			
			プレキャスト基礎	底幅2.25m 高さ1.5m		m	143.0	143			
				プレキャスト基礎		m	143.0	143.0			底幅2.25m 高さ1.5m
			目地板			m2	33.3	33			
				目地板		m2	33.3	33.3			瀝青質目地板 t=10mm(プレキャスト部)
			コンクリート	土木③ 18-8-40 W/C≤55%		m3	20.0	20			
				コンクリート		m3	20.0	20.0			土木③ 18-8-40 W/C≤55%
			型枠			m2	1.4	1			
				型枠		m2	1.4	1.4			
			目地板			m2	1.4	1			
				目地板		m2	1.4	1.4			瀝青質目地板 t=10mm
			基礎材			m2	128.8	130			
				基礎砕石		m2	128.8	129			t=20cm クラッシュラン C-80
	仮設工					式		1			
		工事用道路工				式		1			
			敷砂利	再生クラッシュランRC-40 t=10cm		m2	1,234.2	1,230			
				敷砂利		m2	1,234.2	1,234			再生クラッシュランRC-40 t=10cm
			敷鉄板	22×1524×6096		m2	1,539.2	1,539			
				敷鉄板設置・撤去 敷鉄板賃料		m2	1,539.2	1,539.2			22×1524×6096 130日 土砂仮置場
			敷鉄板	22×1524×6096		m2	278.7	279			
				敷鉄板設置・撤去 敷鉄板賃料		m2	278.7	278.7			22×1524×6096 130日
			敷鉄板	22×1524×3048		m2	12.2	12			
				敷鉄板設置・撤去 敷鉄板賃料		m2	12.2	12.2			22×1524×3048 130日
						枚	3	3			

1工区(暫定) 数量集計表 (1/2)

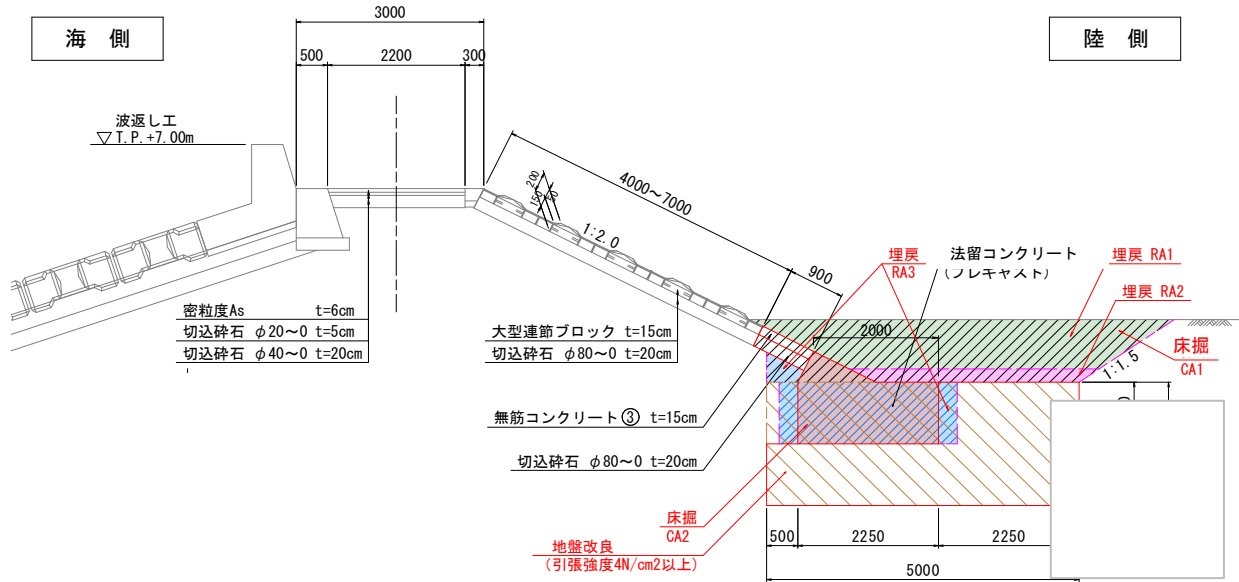
種 別	細 別	規 格	単位	数 量	備 考
地盤改良工					
	固結工	中層混合処理 改良深H=2.0m	m ³	1430.0	
		散水車運転	日	7	日当り作業量237m ³ /日
護岸基礎工					
	作業土工	床掘	m ³	1007.4	CA1
		床掘	m ³	414.5	CA2
		埋戻			
		RA1(最大埋戻幅4m以上)	m ³	780.9	
		RA2(最大埋戻幅1m以上4m未満)	m ³	114.3	
		RA3(最大埋戻幅1m未満)	m ³	114.3	
	土砂等運搬		m ³	1007.4	現場→仮置場
	土砂等運搬		m ³	707.2	仮置場→現場
	整地		m ³	300.2	
	基礎工				
	プレキャスト基礎	底幅2.25m-高さ1.50m	m	143.0	
		中詰コンクリート③18N-8-40	m ³	300.3	
		目地材 t=10mm	m ²	33.3	
	コンクリート	コンクリート③18N-8-40	m ²	128.9	t=15cm
		体積	m ³	20.0	
		端型枠	m ²	1.4	
		目地材 t=10mm	m ²	1.4	
	切込碎石	φ80 ~ 0 t=20cm	m ²	128.8	t=20cm
		体積	m ³	25.7	
仮設工					
	工事用道路工				
	敷砂利	B=3.0m	m	386.4	
		敷砂利(RC-40) t=10cm	m ²	1234.2	
		体積	m ³	123.4	

種 類	形 式 及 び 算 式	数 量
地盤改良工	 <p>法留コンクリート (プレキャスト)</p> <p>無筋コンクリート③ t=15cm</p> <p>切込碎石 φ80~0 t=20cm</p> <p>地盤改良 (引張強度4N/cm²以上)</p> <p>2000</p> <p>90°</p> <p>2250</p> <p>2250</p> <p>500</p> <p>5000</p> <p>1000</p> <p>2000</p> <p>：地盤改良範囲</p> <p>法留工延長 (法留コンクリート) 平面図より L= 25.880 + 13.970 + 103.100 = 143.0 m</p> <p>固結工 中層混合処理 (改良深 H=2.0m) (引張強度4N/cm²以上) V= 5.0 × 2.0 × 143.0 = 1430.0 m³</p>	

土工区分図

【 大型連節ブロック区間 】

暫定計画



【凡例】

土 工 (m2)	床掘		CA1	
	床掘		CA2	
	埋戻	$4.0\text{m} \leq B$	RA1	
		$1.0\text{m} \leq B < 4.0\text{m}$	RA2	
		$B < 1.0\text{m}$	RA3	
地盤改良範囲				
構造物撤去範囲				

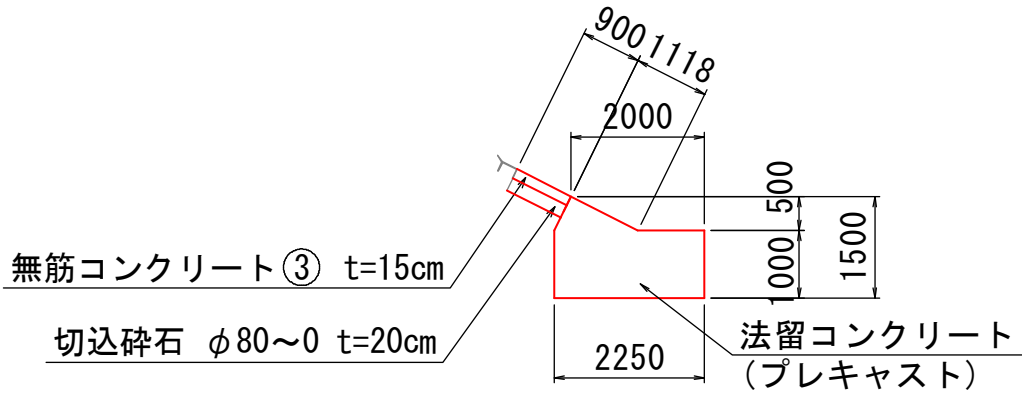
種 類	形 式 及 び 算 式	数 量
護岸基礎工		
基礎工	プレキャスト B2.25m-H1.50m	
	延長 L= 25.88 + 13.97 + 103.10 =	143.0 m
	中詰コンクリート ③ (18N-8-40) V= 21.0 × 143.0 ÷ 10.0 =	300.3 m ³
	コンクリート ③ (18N-8-40) t=15cm A= 9.0 × 143.0 ÷ 10.0 =	128.7 m ²
	V= 1.4 × 143.0 ÷ 10.0 =	20.0 m ³
	端型枠(無筋構造物) A= 0.1 × 143.0 ÷ 10.0 =	1.4 m ²
	目地材 t=10mm A= 0.1 × 143.0 ÷ 10.0 =	1.4 m ²
	切込砕石 (φ80~0) t=20cm A= 9.0 × 143.0 ÷ 10.0 =	128.7 m ²
	V= 1.8 × 143.0 ÷ 10.0 =	25.7 m ³
	目地材 t=10mm (プレキャスト部)	
	A= 2.563	
	L= 25.88 ÷ 10 = 2.588 ≒ 2	
	L= 13.97 ÷ 10 = 1.397 ≒ 1	
	L= 103.10 ÷ 10 = 10.310 ≒ 10	
	A= 2.563 × 13箇所 = 33.3 m ²	33.3 m ²

略 図

単位当り数量

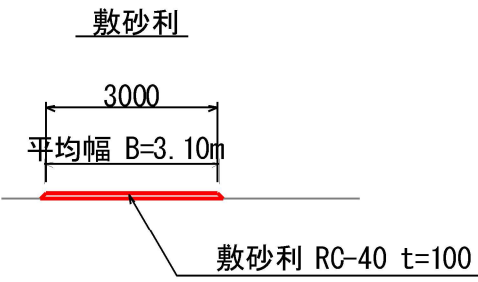
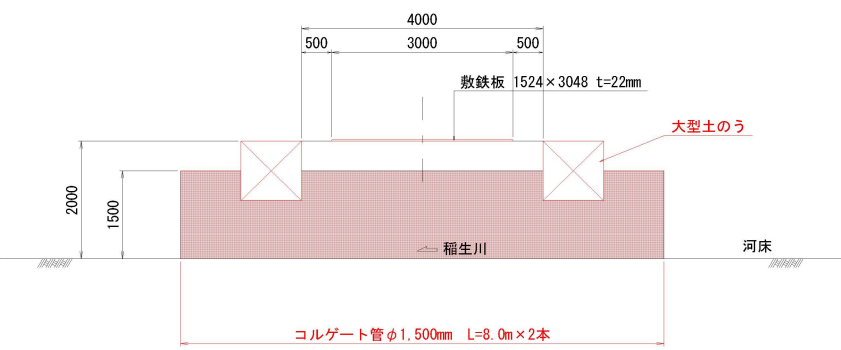
法留工

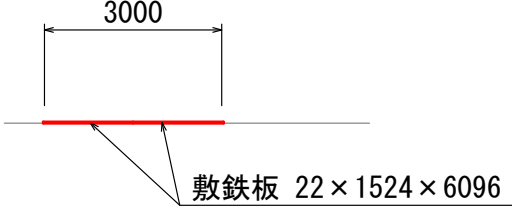
(10m当り)



中詰コンクリート(カタログより) V = 4.10m³/個

種 別	計 算 式	数 量
法留コンクリート	(プレキャスト) L=2.0m/個 N = 10.0 ÷ 2.0 =	5 個
中詰コンクリート	③ 18N-8-40 V = 4.1 × 5.0 =	21.0 m ³
コンクリート	③ 18N-8-40 t=15cm A = 0.90 × 10.00 = V = 0.90 × 0.15 × 10.0 =	9.0 m ² 1.4 m ³
端型枠	無筋構造物 t=15cm A = 0.90 × 0.15 =	0.1 m ²
目地材	t=10mm A = 0.90 × 0.15 =	0.1 m ²
切込碎石	φ80~0 t=20cm A = 0.90 × 10.00 = V = 0.90 × 0.20 × 10.0 =	9.0 m ² 1.8 m ³
目地材 (プレキャスト部)	t=10mm A= 2.563 m ²	= 2.563 m ²

種 類	形 式 及 び 算 式	数 量
仮設工 工事用道路工 敷砂利部	<div style="text-align: center;">  <p>敷砂利 RC-40 t=100</p> </div> <p>中-N0. 3～中-N0. 11+14. 43 延長 L = 206+77. 3+103. 1 = 386. 4 m</p> <p>舗装面積 (RC-40 t=10cm) 車廻し 面積 A = 3. 0 × 386. 4 + 75. 0 = 1234. 2 m² 体積 V = 1234. 2 × 0. 10 = 123. 4 m³</p>	
仮水路工 稲生川仮設工	<div style="text-align: center;">  <p>敷鉄板 1524×3048 t=22mm</p> <p>大型土のう</p> <p>コルゲート管φ1, 500mm L=8. 0m×2本</p> </div> <p>延長 L = 8. 0 × 2 = 16. 0 m</p>	
仮設工 敷鉄板部 (工事用道路)	<p>敷鉄板 22×1524×3048/枚</p> <p>面積 A = 3. 048 × 4. 0 = 12. 2 m² 枚数 N = 12. 2 ÷ 1. 524 ÷ 3. 048 = 3 枚 重量 W = 3 × 0. 802 = 2. 406 t</p> <p>大型土のう 個数 N = 3. 0 × 2 = 6 袋</p>	

種 類	形 式 及 び 算 式	数 量
仮設工 敷鉄板部 (工事用道路)	<p style="text-align: center;"><u>敷鉄板</u></p>  <p style="text-align: center;">敷鉄板 22 × 1524 × 6096</p> <p>敷鉄板 22 × 1524 × 6096/枚 L = 505.0 m</p> <p>面積 A = 3.048 × (76+282.5+146.5) = 1539.2 m²</p> <p>枚数 N = 1539.2 ÷ 1.524 ÷ 6.096 = 166 枚</p> <p>重量 W = 166.0 × 1.60 = 266.264 t</p>	
敷鉄板部 (掘削土仮置場)	<p>敷鉄板 22 × 1524 × 6096/枚</p> <p>面積 A = 6.096 × 1.524 × 30.0 = 278.7 m²</p> <p>枚数 N = 30 = 30 枚</p> <p>重量 W = 30.0 × 1.60 = 48.120 t</p>	

設計内訳書 (本01)

工事名	百石海岸津波危機管理対策工事				事業区分 工事区分	海岸整備 堤防・護岸	
工事区分・工種・種別・細別	規格	単位	数量	単価	金額	数量・金額増減	摘要
堤防・護岸		式	1				
地盤改良工		式	1				
固結工		式	1				
中層混合処理	改良深度:2m, 施工規模:1,430m ³	m ³	1,430				内 1号
散水車運転		日	7				内 2号
護岸基礎工		式	1				
作業土工		式	1				
床掘り	土質:土砂	m ³	1,400				内 3号
埋戻し		m ³	1,000				内 4号
土砂等運搬	土質:土砂(岩塊・玉石混り土含む)	m ³	1,710				内 5号
整地	作業区分:残土受入れ地での処理	m ³	300				内 6号
基礎工		式	1				
プレキャスト基礎		m	143				内 7号

設計内訳書 (本01)

工事名	百石海岸津波危機管理対策工事				事業区分 工事区分	海岸整備 堤防・護岸	
工事区分・工種・種別・細別	規格	単位	数量	単価	金額	数量・金額増減	摘要
目地板		m2	33				内 8号
コンクリート		m3	20				内 9号
型枠		m2	1				内 10号
目地板		m2	1				内 11号
基礎材		m2	130				内 12号
仮設工		式	1				
工事用道路工		式	1				
敷砂利		m2	1,230				内 13号
敷鉄板	鋼材規格:22×1,524×6,096(mm),作業区分:設置・撤去	m2	1,539				内 14号 工事用道路
敷鉄板	鋼材規格:22×1,524×6,096(mm),作業区分:設置・撤去	m2	279				内 15号 掘削土仮置場
敷鉄板	鋼材規格:22×1,524×3,048(mm),作業区分:設置・撤去	m2	12				内 16号
土のう	大型土のう規格:製作・設置	袋	6				内 17号
土のう	大型土のう規格:撤去	袋	6				内 18号

設計内訳書（本01）

工事名	百石海岸津波危機管理対策工事				事業区分 工事区分	海岸整備 堤防・護岸	
工事区分・工種・種別・細別	規格	単位	数量	単価	金額	数量・金額増減	摘要
仮水路工							
		式	1				
コルケ [°] トハ [°] イ [°]	管規格:フランジ [°] 型						内 19号
		m	16				
直接工事費							
		式	1				
共通仮設							
		式	1				
共通仮設費							
		式	1				
運搬費							
		式	1				
重建設機械分解組立輸送費							内 20号
		回	1				
仮設材運搬費							内 21号
		t	316.8				
技術管理費							
		式	1				
土質等試験費							内 22号
		式	1				
現場環境改善費							
		式	1				
現場環境改善費（率計上）							
		式	1				
共通仮設費（率計上）							
		式	1				

一式当り内訳書

単価使用年月	2026.07
歩掛適用年月	2026.07
労務調整係数	1.000-00000 0.0 0

内 1号	中層混合処理	改良深度:2m, 施工規模:1,430m3						
名称・規格	条件	単位	数量	単価	金額	数量・金額増減	摘要	
中層混合処理工 WB223410	2m<L<=5m, 1,000m3以上, 70kg/m3, 無	m3	1,430				単 1号 02-02-11 管理費区分:0	
合計								

一式当り内訳書

単価使用年月	2026.07
歩掛適用年月	2026.07
労務調整係数	1.000-00000 0.0 0

内 2号	散水車運転							
名称・規格	条件	単位	数量	単価	金額	数量・金額増減	摘要	
散水車 3800L DHT22000		日	7				単 2号 07-01-53 管理費区分:0	
合計								

一式当り内訳書

単価使用年月	2026.07
歩掛適用年月	2026.07
労務調整係数	1.000-00000 0.0 0

内 3号	床掘り	土質:土砂					
名称・規格	条件	単位	数量	単価	金額	数量・金額増減	摘要
床掘り	土砂,標準,無し,無し						02-01-03
CB210030		m3	1,010				管理費区分:0
床掘り	土砂,標準,無し,無し						02-01-03
CB210030		m3	410				管理費区分:0
合計							

一式当り内訳書

単価使用年月	2026.07
歩掛適用年月	2026.07
労務調整係数	1.000-00000 0.0 0

内 4号	埋戻し						
名称・規格	条件	単位	数量	単価	金額	数量・金額増減	摘要
埋戻し	最大埋戻幅4m以上						02-01-03
CB210410		m3	780				管理費区分:0
埋戻し	最大埋戻幅1m以上4m未満						02-01-03
CB210410		m3	110				管理費区分:0
埋戻し	最大埋戻幅1m未満						02-01-03
CB210410		m3	110				管理費区分:0
合計							

一式当り内訳書

単価使用年月	2026.07
歩掛適用年月	2026.07
労務調整係数	1.000-00000 0.0 0

内 5号	土砂等運搬	土質:土砂(岩塊・玉石混り土含む)					
名称・規格	条件	単位	数量	単価	金額	数量・金額増減	摘要
土砂等運搬 CB210110	標準,バックホ山積0.8m3(平積0.6m3),土砂(岩塊・玉石混り土含む),無し,1.0km以下	m3	1,007				02-01-02 現場→仮置場 管理費区分:0
土砂等運搬 CB210110	標準,バックホ山積0.8m3(平積0.6m3),土砂(岩塊・玉石混り土含む),無し,1.0km以下	m3	707				02-01-02 仮置場→現場 管理費区分:0
合計							

一式当り内訳書

単価使用年月	2026.07
歩掛適用年月	2026.07
労務調整係数	1.000-00000 0.0 0

内 6号	整地	作業区分:残土受入れ地での処理					
名称・規格	条件	単位	数量	単価	金額	数量・金額増減	摘要
整地 CB210610	残土受入れ地での処理	m3	300				02-01-02 管理費区分:0
合計							

一式当り内訳書

単価使用年月	2026.07
歩掛適用年月	2026.07
労務調整係数	1.000-00000 0.0 0

内 7号	フレキシト基礎							
名称・規格	条件	単位	数量	単価	金額	数量・金額増減	摘要	
フレキシト基礎 底幅2.25m 高さ1.5m		m	143				単 3号 管理費区分：0	
合計								

一式当り内訳書

単価使用年月	2026.07
歩掛適用年月	2026.07
労務調整係数	1.000-00000 0.0 0

内 8号	目地板							
名称・規格	条件	単位	数量	単価	金額	数量・金額増減	摘要	
目地板 CB224710	30m2以上, 瀝青繊維質目地板t=10	m2	33.3				02-02-18 管理費区分：0	
合計								

一式当り内訳書

単価使用年月	2026.07
歩掛適用年月	2026.07
労務調整係数	1.000-00000 0.0 0

内 9号	コンクリート							
	名称・規格	条件	単位	数量	単価	金額	数量・金額増減	摘要
	コンクリート CB240010	小型構造物, クレーン車打設, 各種, 一般養生, 打設高約17m以下、距離約17m以下, 標準, 全ての費用	m3	20				02-03-01 管理費区分 : 0
	合計							

一式当り内訳書

単価使用年月	2026.07
歩掛適用年月	2026.07
労務調整係数	1.000-00000 0.0 0

内 10号	型枠							
	名称・規格	条件	単位	数量	単価	金額	数量・金額増減	摘要
	型枠 CB240210	一般型枠, 鉄筋・無筋構造物	m2	1.4				02-02-06 管理費区分 : 0
	合計							

一式当り内訳書

単価使用年月	2026.07
歩掛適用年月	2026.07
労務調整係数	1.000-00000 0.0 0

内 11号	目地板							
名称・規格	条件	単位	数量	単価	金額	数量・金額増減	摘要	
目地板	30m2未満, 瀝青質目地板t=10						02-02-18	
CB224710		m2	1.4				管理費区分: 0	
合計								

一式当り内訳書

単価使用年月	2026.07
歩掛適用年月	2026.07
労務調整係数	1.000-00000 0.0 0

内 12号	基礎材							
名称・規格	条件	単位	数量	単価	金額	数量・金額増減	摘要	
基礎碎石	17.5cmを超え20.0cm以下, クラッシュラン 80~0, 全ての費用						02-02-02	
CB221110		m2	129				管理費区分: 0	
合計								

一式当り内訳書

単価使用年月	2026.07
歩掛適用年月	2026.07
労務調整係数	1.000-00000 0.0 0

内 13号	敷砂利						
名称・規格	条件	単位	数量	単価	金額	数量・金額増減	摘要
敷砂利 再生クラッシュランRC-40 t=10cm		m2	1,234				単 4号 管理費区分：0
合計							

一式当り内訳書

単価使用年月	2026.07
歩掛適用年月	2026.07
労務調整係数	1.000-00000 0.0 0

内 14号	敷鉄板	鋼材規格:22×1,524×6,096(mm),作業区分: 設置・撤去					
名称・規格	条件	単位	数量	単価	金額	数量・金額増減	摘要
敷鉄板設置・撤去 WB253610	設置・撤去	m2	1,539.2				単 5号 02-05-16 管理費区分：0
敷鉄板賃料 WB253630	22×1,524×6,096(mm),無,130日,無, 無	枚	166				単 6号 02-05-16 管理費区分：0
合計							

一式当り内訳書

単価使用年月	2026.07
歩掛適用年月	2026.07
労務調整係数	1.000-00000 0.0 0

内 15号	敷鉄板	鋼材規格:22×1,524×6,096(mm),作業区分: 設置・撤去					
名称・規格	条件	単位	数量	単価	金額	数量・金額増減	摘要
敷鉄板設置・撤去	設置・撤去						単 5号 02-05-16
WB253610		m2	278.7				管理費区分:0
敷鉄板賃料	22×1,524×6,096(mm),無,130日,無, 無						単 6号 02-05-16
WB253630		枚	30				管理費区分:0
合計							

一式当り内訳書

単価使用年月	2026.07
歩掛適用年月	2026.07
労務調整係数	1.000-00000 0.0 0

内 16号	敷鉄板	鋼材規格:22×1,524×3,048(mm),作業区分: 設置・撤去					
名称・規格	条件	単位	数量	単価	金額	数量・金額増減	摘要
敷鉄板設置・撤去	設置・撤去						単 7号 02-05-16
WB253610		m2	12.2				管理費区分:0
敷鉄板賃料	22×1,524×3,048(mm),無,130日,無, 無						単 8号 02-05-16
WB253630		枚	3				管理費区分:0
合計							

一式当り内訳書

単価使用年月	2026.07
歩掛適用年月	2026.07
労務調整係数	1.000-00000 0.0 0

内 17号	土のう	大型土のう規格:製作・設置					
名称・規格	条件	単位	数量	単価	金額	数量・金額増減	摘要
大型土のう工 WB252730	製作・設置, 流用土, 5m以下, -3m<=H<=2m	袋	6				単 9号 02-05-10 管理費区分: 0
合計							

一式当り内訳書

単価使用年月	2026.07
歩掛適用年月	2026.07
労務調整係数	1.000-00000 0.0 0

内 18号	土のう	大型土のう規格:撤去					
名称・規格	条件	単位	数量	単価	金額	数量・金額増減	摘要
大型土のう工 WB252730	撤去, 6m以下, -3m<=H<=2m	袋	6				単 10号 02-05-10 管理費区分: 0
合計							

一式当り内訳書

単価使用年月	2026.07
歩掛適用年月	2026.07
労務調整係数	1.000-00000 0.0 0

内 19号	コルゲートパイプ	管規格:フランジ型					
名称・規格	条件	単位	数量	単価	金額	数量・金額増減	摘要
コルゲートパイプ CB222890	据付・撤去,フランジ型,1200を超え1800以下,全ての費用	m	16				02-02-10 管理費区分:0
合計							

一式当り内訳書

単価使用年月	2026.07
歩掛適用年月	2026.07
労務調整係数	1.000-00000 0.0 0

内 20号	重建設機械分解組立輸送費						
名称・規格	条件	単位	数量	単価	金額	数量・金額増減	摘要
重建設機械分解組立輸送 WB010350	分解組立+輸送(往復),地盤改良 中層混合 20上60t下,標準(1.0)	回	1				単 11号 01-02-02 管理費区分:0
合計							

一式当り内訳書

単価使用年月	2026.07
歩掛適用年月	2026.07
労務調整係数	1.000-00000 0.0 0

内 21号	仮設材運搬費							
名称・規格	条件	単位	数量	単価	金額	数量・金額増減	摘要	
仮設材等の運搬 (鋼矢板、H形鋼、覆工板、敷鉄板等) WB010020	北海道・東北・北陸・中・四国・九州, 8.7km, 12m以内, 各種(実数入力), 0, 無	t	316.81				単 12号 01-02-02 管理費区分: 0	
仮設材等の運搬 (鋼矢板、H形鋼、覆工板、敷鉄板等) WB010020	北海道・東北・北陸・中・四国・九州, 8.7km, 12m以内, 各種(実数入力), 0, 無	t	316.81				単 12号 01-02-02 管理費区分: 0	
仮設材等の積込み取卸し費 WB010030	積込み、取卸し(往復分)	t	316.81				単 13号 01-02-02 管理費区分: 0	
合計								

一式当り内訳書

単価使用年月	2026.07
歩掛適用年月	2026.07
労務調整係数	1.000-00000 0.0 0

内 22号	土質等試験費							
名称・規格	条件	単位	数量	単価	金額	数量・金額増減	摘要	
六価 μ m溶出試験 環境庁告示第46条溶出試験		検体	3				単 14号 管理費区分: 9	
合計								

2次単価表

単価使用年月	2026.07
歩掛適用年月	2026.07
労務調整係数	1.000-00000 0.0 0

単 1号 WB223410	中層混合処理工	2m<L<=5m, 1,000m3以上, 70kg/m3, 無	単位	m3	単位数量	100	単価	
名称・規格		条件	単位	数量	単価	金額	摘要	
	土木一般世話役							
	R0125		人	0.444				管理費区分：0
	特殊作業員							
	R0101		人	0.444				管理費区分：0
	普通作業員							
	R0102		人	0.889				管理費区分：0
	改良材 セメント系固化材 一般軟弱土用 バラ							
	Y001600000001		t	7.42				管理費区分：0
	中層混合処理機運転	2m<L<=5m						単 15号 02-02-11
	WK220610		日	0.444				管理費区分：0
	スリプラント運転							単 16号 02-02-11
	WK220620		日	0.444				管理費区分：0
	諸雑費(率+まるめ)							
	ZS8000004		式	1				管理費区分：0
	合計							
	単価							円/m3

2次単価表

単価使用年月	2026.07
歩掛適用年月	2026.07
労務調整係数	1.000-00000 0.0 0

単 3号	名称・規格	条件	単位	数量	単価	金額	摘要
	プレキャスト基礎 底幅2.25m 高さ1.5m		単位	m	単位数量	10	単価
	プレキャスト基礎 底幅2.25m 高さ1.5m 長さ2.0m ZZ99*01*01001		本	5			管理費区分：0
	生コンクリート 生コンクリート(高炉B) 土木(3)・港湾(6) Y000210000001		m3	21			管理費区分：0
	土木一般世話役 R0125		人	0.6			管理費区分：0
	特殊作業員 R0101		人	0.7			管理費区分：0
	普通作業員 R0102		人	1.1			管理費区分：0
	ラフテレーンクレーン[油圧伸縮ジブ型] 25t吊 L001130006		日	0.8			管理費区分：0
	諸雑費(率+まるめ) ZS8000004		式	1			管理費区分：0
	合計						
	単価						円/m

2次単価表

単価使用年月	2026.07
歩掛適用年月	2026.07
労務調整係数	1.000-00000 0.0 0

単 4号	名称・規格	条件	単位	数量	単価	金額	摘要
	敷砂利 再生クラッシャーランRC-40 t=10cm		単位	m2	単位数量	100	単価
	整地	敷均し(ルース), 標準(10,000m3未満), 無し					02-01-02
	CB210610		m3	10			管理費区分: 0
	再生クラッシャーラン RC-40						
	Z002122003		m3	10			管理費区分: 0
	合計						
	単価						円/m2

2次単価表

単価使用年月	2026.07
歩掛適用年月	2026.07
労務調整係数	1.000-00000 0.0 0

単 5号 WB253610	敷鉄板設置・撤去	設置・撤去	単位	m2	単位数量	100	単価	
名称・規格		条件	単位	数量	単価	金額	摘要	
	土木一般世話役							
	R0125		人	0.295				管理費区分：0
	とび工							
	R0106		人	0.295				管理費区分：0
	普通作業員							
	R0102		人	0.295				管理費区分：0
	ハックホリ(クローラ型)運転							単 17号 02-05-16
	WK250590		日	0.295				管理費区分：0
	諸雑費(率+まるめ)							
	ZS8000004		式	1				管理費区分：0
	合計							
	単価							円/m2

2次単価表

単価使用年月	2026.07
歩掛適用年月	2026.07
労務調整係数	1.000-00000 0.0 0

単 6号 WB253630	敷鉄板賃料	22×1,524×6,096(mm),無,130日,無, 無	単位	枚	単位数量	1	単価
名称・規格		条件	単位	数量	単価	金額	摘要
敷き鉄板賃料 22×1524×6096mm		供用日数:130日					
L002413001			枚	1			管理費区分:0
合計							
単価							円/枚

2次単価表

単価使用年月	2026.07
歩掛適用年月	2026.07
労務調整係数	1.000-00000 0.0 0

単 7号 WB253610	敷鉄板設置・撤去	設置・撤去	単位	m2	単位数量	100	単価	
名称・規格		条件	単位	数量	単価	金額	摘要	
	土木一般世話役							
	R0125		人	0.295				管理費区分：0
	とび工							
	R0106		人	0.295				管理費区分：0
	普通作業員							
	R0102		人	0.295				管理費区分：0
	ハックホリ(クローラ型)運転							単 17号 02-05-16
	WK250590		日	0.295				管理費区分：0
	諸雑費(率+まるめ)							
	ZS8000004		式	1				管理費区分：0
	合計							
	単価							円/m2

2次単価表

単価使用年月	2026.07
歩掛適用年月	2026.07
労務調整係数	1.000-00000 0.0 0

単 8号 WB253630	敷鉄板賃料	22×1,524×3,048(mm),無,130日,無, 無	単位	枚	単位数量	1	単価
名称・規格		条件	単位	数量	単価	金額	摘要
敷き鉄板賃料 22×1524×3048mm		供用日数:130日					
L002412001			枚	1			管理費区分:0
合計							
単価							円/枚

2次単価表

単価使用年月	2026.07
歩掛適用年月	2026.07
労務調整係数	1.000-00000 0.0 0

単 9号 WB252730	大型土のう工	製作・設置, 流用土, 5m以下, -3m<=H<=2m	単位	袋	単位数量	10	単価	
名称・規格		条件	単位	数量	単価	金額	摘要	
	土木一般世話役							
	R0125		人	0.294				管理費区分: 0
	特殊作業員							
	R0101		人	0.294				管理費区分: 0
	普通作業員							
	R0102		人	0.294				管理費区分: 0
	大型土のう袋材 H=1.08m W=1.1m							
	Y000561101001		袋	10				管理費区分: 0
	バックホウ(クローラ型)運転	製作・設置, 5m以下, -3m<=H<=2m						単 18号 02-05-10
	WK250500		日	0.294				管理費区分: 0
	諸雑費(率+まるめ)							
	ZS8000004		式	1				管理費区分: 0
	合計							
	単価							円/袋

2次単価表

単価使用年月	2026.07
歩掛適用年月	2026.07
労務調整係数	1.000-00000 0.0 0

単 10号 WB252730	大型土のう工	撤去, 6m以下, -3m<=H<=2m	単位	袋	単位数量	10	単価	
名称・規格		条件	単位	数量	単価	金額	摘要	
	土木一般世話役							
	R0125		人	0.087				管理費区分: 0
	特殊作業員							
	R0101		人	0.087				管理費区分: 0
	バックホウ(クローラ型)運転	撤去, 6m以下, -3m<=H<=2m						単 19号 02-05-10
	WK250500		日	0.087				管理費区分: 0
	諸雑費(率+まるめ)							
	ZS8000004		式	1				管理費区分: 0
	合計							
	単価							円/袋

2次単価表

単価使用年月	2026.07
歩掛適用年月	2026.07
労務調整係数	1.000-00000 0.0 0

単 11号 WB010350	重建設機械分解組立輸送	分解組立+輸送(往復), 地盤改良 中 層混合 20上60t下, 標準(1.0)	単位	回	単位数量	1	単価	
名称・規格		条件	単位	数量	単価	金額	摘要	
	特殊作業員							
	R0101		人	16				管理費区分: 0
	ラフテーンクレーン[油圧伸縮ジブ型] 25t吊							
	L001130006		日	2.4				管理費区分: 0
	運搬費等率							
	ZS7210040		式	1				管理費区分: 0
	諸雑費(まるめ)							
	ZS3000004		式	1				管理費区分: 0
	合計							
	単価							円/回

2次単価表

単価使用年月	2026.07
歩掛適用年月	2026.07
労務調整係数	1.000-00000 0.0 0

単 12号 WB010020	仮設材等の運搬 (鋼矢板、H形鋼、覆工板、敷鉄板等)	北海道・東北・北陸・中・四国・九州, 8.7km, 12m以内, 各種(実数入力), 0, 無	単位	t	単位数量	1	単価	
名称・規格		条件	単位	数量	単価	金額	摘要	
基本運賃区分B 製品長12m以内 10kmまで		Z006810101	t	1			管理費区分: 0	
合計								
単価							円/t	

2次単価表

単価使用年月	2026.07
歩掛適用年月	2026.07
労務調整係数	1.000-00000 0.0 0

単 13号 WB010030	仮設材等の積込み取卸し費	積込み、取卸し(往復分)	単位	t	単位数量	1	単価	
名称・規格		条件	単位	数量	単価	金額	摘要	
積込み、取卸し費(仮設材等)		Z006800001	t	2			管理費区分: 0	
合計								
単価							円/t	

2次単価表

単価使用年月	2026.07
歩掛適用年月	2026.07
労務調整係数	1.000-00000 0.0 0

単 14号	六価加M溶出試験 環境庁告示第46条溶出試験	条件	単位	検体	単位数量	金額	単価	摘要
名称・規格	条件	単位	数量	単価	金額	摘要		
六価加M溶出試験 環境庁告示第46条溶出試験	ZZ99*01*01003	検体	1					管理費区分：0
合計								
単価								円/検体

3次単価表

単価使用年月	2026.07
歩掛適用年月	2026.07
労務調整係数	1.000-00000 0.0 0

単 15号 WK220610	中層混合処理機運転	2m<L<=5m	単位	日	単位数量	1	単価	
名称・規格		条件	単位	数量	単価	金額	摘要	
	運転手(特殊)							
	R0114		人	1				管理費区分:0
	軽油							
	Z006702002		L	113				管理費区分:0
	中層混合処理機[ベースマシン] 20t(0.8m3)級ハックホウ	機械条件:供用 持込						
	M000568001		供用日	1.68				管理費区分:0
	中層混合処理機(トレンチャ式)[攪拌混合装置] 改良深度(標準)5m 適合ベースマシン20t級	機械条件:供用 持込						
	M000568005		供用日	1.68				管理費区分:0
	施工管理装置 1tベースマシム用	機械条件:供用 持込						
	M000568009		供用日	1.68				管理費区分:0
	諸雑費(まるめ)							
	ZS3000004		式	1				管理費区分:0
	合計							
	単価							円/日

3次単価表

単価使用年月	2026.07
歩掛適用年月	2026.07
労務調整係数	1.000-00000 0.0 0

単 16号 WK220620	スリプラント運転		単位	日	単位数量	1	単価	
名称・規格		条件	単位	数量	単価	金額	摘要	
深層混合処理機[スリプラント(全自動)] 能力20m3/h		機械条件: 供用 持込						
M000561025			供用日	1.68				管理費区分: 0
合計								
単価								円/日

3次単価表

単価使用年月	2026.07
歩掛適用年月	2026.07
労務調整係数	1.000-00000 0.0 0

単 17号 WK250590	ハックホウ(クローラ)運転		単位	日	単位数量	1	単価	
名称・規格		条件	単位	数量	単価	金額	摘要	
	運転手(特殊)							
	R0114		人	1				管理費区分:0
	軽油							
	Z006702002		L	119				管理費区分:0
	ハックホウ(クローラ)[標準・クレーン機能付き] 山積0.8m3(平積0.6m3)2.9t吊							
	L001010004		日	1.06				管理費区分:0
	諸雑費(まるめ)							
	ZS3000004		式	1				管理費区分:0
	合計							
	単価							円/日

3次単価表

単価使用年月	2026.07
歩掛適用年月	2026.07
労務調整係数	1.000-00000 0.0 0

単 18号 WK250500	ハックホウ(クローラ型)運転	製作・設置, 5m以下, -3m<=H<=2m	単位	日	単位数量	1	単価	
名称・規格		条件	単位	数量	単価	金額	摘要	
	運転手(特殊)							
	R0114		人	1				管理費区分: 0
	軽油							
	Z006702002		L	63				管理費区分: 0
	ハックホウ(クローラ)後方超小旋回クレーン 山積0.45m3(平積0.35m3)吊2.9t							
	L001010013		日	1.28				管理費区分: 0
	諸雑費(まるめ)							
	ZS3000004		式	1				管理費区分: 0
	合計							
	単価							円/日

3次単価表

単価使用年月	2026.07
歩掛適用年月	2026.07
労務調整係数	1.000-00000 0.0 0

単 19号 WK250500	ハックホウ(クローラ)運転	撤去, 6m以下, -3m<=H<=2m	単位	日	単位数量	1	単価	
名称・規格		条件	単位	数量	単価	金額	摘要	
	運転手(特殊)							
	R0114		人	1				管理費区分: 0
	軽油							
	Z006702002		L	101				管理費区分: 0
	ハックホウ(クローラ)[標準・クレーン機能付き] 山積0.8m3(平積0.6m3)2.9t吊							
	L001010004		日	1.21				管理費区分: 0
	諸雑費(まるめ)							
	ZS3000004		式	1				管理費区分: 0
	合計							
	単価							円/日

【参考資料】積算入力データリスト (本01)

工事名	百石海岸津波危機管理対策工事			事業区分	海岸整備
工事区分・工種・種別・細別・施工歩掛・規格	単位	数量・構成比 前回/今回 入力条件	単価 前回/今回	金額 前回/今回	摘要
					豪雪割増 週休2日補正 週休2日(月単位)
散水車 3800L	日	7			DHT22000 管理費区分 0 歩 2026.07 単 2026.07 単価地区 おいらせ町(旧下田町) 労調係数 1.000 00-00 0 豪雪割増 単価補正
護岸基礎工 (0006)	式	1			
作業土工 (0007)	式	1			
床掘り (0008) (P)	m3	1,400			第0003号内訳書 単位数量 1 m3 管理費区分 0 歩 2026.07 単 2026.07 単価地区 おいらせ町(旧下田町) 労調係数 1.000 00-00 0 豪雪割増 週休2日補正 週休2日(月単位)

					Q01 土質 土砂 Q02 掘削費 床掘り Q02 掘削費 床掘り
床掘り	m3	1,010			CB210030 管理費区分 0 歩 2026.07 単 2026.07 単価地区 おいらせ町(旧下田町) 労調係数 1.000 00-00 0 豪雪割増

					J01 土質 土砂 J02 施工方法 標準 J03 土留方式の種類 無し J04 障害の有無 無し

※入力条件は、積算の考え方を示したものであり、指定事項ではありません。

【参考資料】積算入力データリスト（本01）

工事名	事業区分	金額	摘要
百石海岸津波危機管理対策工事	海岸整備		
工事区分・工種・種別・細別・施工歩掛・規格	単位	数量・構成比 前回／今回 入力条件	単価 前回／今回
床掘り	m3	410	単価補正 CB210030 管理費区分 0 歩 2026.07 単 2026.07 単価地区 おいらせ町(旧下田町) 労調係数 1.000 00-00 0 豪雪割増
J01 土質		土砂	
J02 施工方法		標準	
J03 土留方式の種類		無し	
J04 障害の有無		無し	
埋戻し (0009)	m3	1,000	単価補正 オプション入力 第0004号内訳書 単位数 1 m3 管理費区分 0 歩 2026.07 単 2026.07 単価地区 おいらせ町(旧下田町) 労調係数 1.000 00-00 0 豪雪割増
			週休2日補正 週休2日(月単位)
埋戻し	m3	780	CB210410 管理費区分 0 歩 2026.07 単 2026.07 単価地区 おいらせ町(旧下田町) 労調係数 1.000 00-00 0 豪雪割増
J01 施工方法		最大埋戻幅4m以上	
埋戻し	m3	110	単価補正 CB210410 管理費区分 0 歩 2026.07 単 2026.07 単価地区 おいらせ町(旧下田町) 労調係数 1.000 00-00 0 豪雪割増
J01 施工方法		最大埋戻幅1m以上4m未満	

※入力条件は、積算の考え方を示したものであり、指定事項ではありません。

【参考資料】積算入力データリスト (本01)

工事名	百石海岸津波危機管理対策工事			事業区分	海岸整備
工事区分・工種・種別・細別・施工歩掛・規格	単位	数量・構成比 前回/今回 入力条件	単価 前回/今回	金額 前回/今回	摘要
埋戻し	m3	110			単価補正 CB210410 管理費区分 0 歩 2026.07 単 2026.07 単価地区 おいらせ町(旧下田町) 労調係数 1.000 00-00 0 豪雪割増
J01 施工方法		最大埋戻幅1m未満			
土砂等運搬 (0010) (P)	m3	1,710			単価補正 第0005号内訳書 単位数量 1 m3 管理費区分 0 歩 2026.07 単 2026.07 単価地区 おいらせ町(旧下田町) 労調係数 1.000 00-00 0 豪雪割増
Q01 土砂等発現場		標準			
Q02 土質		土砂(岩塊・玉石混り土含む)			
Q03 運搬費		土砂等運搬			
Q03 運搬費		土砂等運搬			
					週休2日補正 週休2日(月単位)
土砂等運搬	m3	1,007			CB210110 管理費区分 0 歩 2026.07 単 2026.07 単価地区 おいらせ町(旧下田町) 労調係数 1.000 00-00 0 豪雪割増
J01 土砂等発現場		標準			
J02 積込機種・規格		バックホウ山積0.8m3(平積0.6m3)			
J03 土質		土砂(岩塊・玉石混り土含む)			
J04 DID区間の有無		無し			
J05 運搬距離(km)(DID区間無)		1.0km以下			
					単価補正
土砂等運搬	m3	707			CB210110 管理費区分 0 歩 2026.07 単 2026.07 単価地区 おいらせ町(旧下田町) 労調係数 1.000 00-00 0 豪雪割増
J01 土砂等発現場		標準			
J02 積込機種・規格		バックホウ山積0.8m3(平積0.6m3)			
J03 土質		土砂(岩塊・玉石混り土含む)			
J04 DID区間の有無		無し			

※入力条件は、積算の考え方を示したものであり、指定事項ではありません。

【参考資料】積算入力データリスト (本01)

工事名	事業区分	摘要
百石海岸津波危機管理対策工事		海岸整備
工事区分・工種・種別・細別・施工歩掛・規格	単位	数量・構成比 前回/今回 入力条件
J05 運搬距離(km) (DID区間無)		1.0km以下
整地 (0011) (P)	m3	300
Q01 作業区分 Q02 敷均し費		残土受入れ地での処理 整地
整地	m3	300
J01 作業区分		残土受入れ地での処理
基礎工 (0012)	式	1
プレキャスト基礎 (0013)	m	143
プレキャスト基礎		

※入力条件は、積算の考え方を示したものであり、指定事項ではありません。

【参考資料】積算入力データリスト（本01）

工事名	事業区分	摘要			
百石海岸津波危機管理対策工事	海岸整備				
工事区分・工種・種別・細別・施工歩掛・規格	単位	数量・構成比 前回／今回 入力条件	単価 前回／今回	金額 前回／今回	摘要
底幅2.25m 高さ1.5m	m	143			単価数量 10 m 管理費区分 0 歩 2026.07 単 2026.07 単価地区 おいらせ町(旧下田町) 労調係数 1.000 00-00 0 豪雪割増 単価補正
プレキャスト基礎 底幅2.25m 高さ1.5m 長さ2.0m	本	5			ZZ99*01*01001 管理費区分 0 歩 2026.07 単 2026.07 単価地区 おいらせ町(旧下田町) 労調係数 1.000 00-00 0 豪雪割増 単価補正
生コンクリート 生コンクリート(高炉B) 土木(3)・港湾(6)	m3	21			Y000210000001 管理費区分 0 歩 2026.07 単 2026.07 単価地区 おいらせ町(旧下田町) 労調係数 1.000 00-00 0 豪雪割増 単価補正
土木一般世話役	人	0.6			R0125 管理費区分 0 歩 2026.07 単 2026.07 単価地区 おいらせ町(旧下田町) 労調係数 1.000 00-00 0 豪雪割増 単価補正
諸雑費1：対象					
特殊作業員					R0101

※入力条件は、積算の考え方を示したものであり、指定事項ではありません。

【参考資料】積算入力データリスト (本01)

工事名	百石海岸津波危機管理対策工事			事業区分	海岸整備
工事区分・工種・種別・細別・施工歩掛・規格	単位	数量・構成比 前回/今回 入力条件	単価 前回/今回	金額 前回/今回	摘要
諸雑費1：対象	人	0.7			管理費区分 0 歩 2026.07 単 2026.07 単価地区 おいらせ町(旧下田町) 労調係数 1.000 00-00 0 豪雪割増 単価補正
普通作業員	人	1.1			R0102 管理費区分 0 歩 2026.07 単 2026.07 単価地区 おいらせ町(旧下田町) 労調係数 1.000 00-00 0 豪雪割増 単価補正
ラフテレーンクレーン[油圧伸縮ジブ型] 25t吊	日	0.8			L001130006 管理費区分 0 歩 2026.07 単 2026.07 単価地区 おいらせ町(旧下田町) 労調係数 1.000 00-00 0 豪雪割増 単価補正
K01 長期割引の有無 K03 夜間割増 諸雑費1：対象			有り 補正しない		
諸雑費(率+まるめ)	式	1			ZS8000004 管理費区分 0 歩 2026.07 単 2026.07 単価地区 おいらせ町(旧下田町) 労調係数 1.000 00-00 0 豪雪割増 単価補正
諸雑費1 諸雑費率=12.000%					
目地板 (0014)	m2	33			オプション入力 第0008号内訳書

※入力条件は、積算の考え方を示したものであり、指定事項ではありません。

【参考資料】積算入力データリスト（本01）

工事名	百石海岸津波危機管理対策工事			事業区分	海岸整備
工事区分・工種・種別・細別・施工歩掛・規格	単位	数量・構成比 前回／今回 入力条件	単価 前回／今回	金額 前回／今回	摘要
					単位数量 1 m2 管理費区分 0 歩 2026.07 単 2026.07 単価地区 おいらせ町(旧下田町) 労調係数 1.000 00-00 0 豪雪割増 週休2日補正 週休2日(月単位)
目地板	m2	33.3			CB224710 管理費区分 0 歩 2026.07 単 2026.07 単価地区 おいらせ町(旧下田町) 労調係数 1.000 00-00 0 豪雪割増 単価補正
J01 1工事当り使用量		30m2以上			
J02 目地板の種類		瀝青繊維質目地板t=10			
コンクリート (0015)	m3	20			オプション入力 第0009号内訳書 単位数量 1 m3 管理費区分 0 歩 2026.07 単 2026.07 単価地区 おいらせ町(旧下田町) 労調係数 1.000 00-00 0 豪雪割増 週休2日補正 週休2日(月単位)
コンクリート	m3	20			CB240010 管理費区分 0 歩 2026.07 単 2026.07 単価地区 おいらせ町(旧下田町) 労調係数 1.000 00-00 0 豪雪割増
J01 構造物種別		小型構造物			
J02 打設工法		クレーン車打設			
J03 コンクリート規格		各種			
J05 養生工の種類		一般養生			
J08 打設高さ、水平打設距離		打設高約17m以下、距離約17m以下			

※入力条件は、積算の考え方を示したものであり、指定事項ではありません。

【参考資料】積算入力データリスト（本01）

工事名	百石海岸津波危機管理対策工事			事業区分	海岸整備
工事区分・工種・種別・細別・施工歩掛・規格	単位	数量・構成比 前回／今回 入力条件	単価 前回／今回	金額 前回／今回	摘要
	J09 ラフエレベーター賃料補正 J13 費用の内訳	標準 全ての費用			単価補正
型枠 (0016)	m2	1			オプション入力 第0010号内訳書 単位数 1 m2 管理費区分 0 歩 2026.07 単 2026.07 単価地区 おいらせ町(旧下田町) 労調係数 1.000 00-00 0 豪雪割増 週休2日補正 週休2日(月単位)
型枠	m2	1.4			CB240210 管理費区分 0 歩 2026.07 単 2026.07 単価地区 おいらせ町(旧下田町) 労調係数 1.000 00-00 0 豪雪割増 単価補正
	J01 型枠の種類 J02 構造物の種類	一般型枠 鉄筋・無筋構造物			
目地板 (0017)	m2	1			オプション入力 第0011号内訳書 単位数 1 m2 管理費区分 0 歩 2026.07 単 2026.07 単価地区 おいらせ町(旧下田町) 労調係数 1.000 00-00 0 豪雪割増 週休2日補正 週休2日(月単位)
目地板	m2	1.4			CB224710 管理費区分 0 歩 2026.07 単 2026.07
	J01 1工事当り使用量	30m2未満			

※入力条件は、積算の考え方を示したものであり、指定事項ではありません。

【参考資料】積算入力データリスト（本01）

工事名	事業区分				
百石海岸津波危機管理対策工事	海岸整備				
工事区分・工種・種別・細別・施工歩掛・規格	単位	数量・構成比 前回／今回 入力条件	単価 前回／今回	金額 前回／今回	摘要
J02 目地板の種類		瀝青質目地板t=10			単価地区 おいらせ町(旧下田町) 労調係数 1.000 00-00 0 豪雪割増 単価補正
基礎材 (0018)	m2	130			オプション入力 第0012号内訳書 単位数 1 m2 管理費区分 0 歩 2026.07 単 2026.07 単価地区 おいらせ町(旧下田町) 労調係数 1.000 00-00 0 豪雪割増 週休2日補正 週休2日(月単位)
基礎砕石	m2	129			CB221110 管理費区分 0 歩 2026.07 単 2026.07 単価地区 おいらせ町(旧下田町) 労調係数 1.000 00-00 0 豪雪割増 単価補正
J01 砕石の厚さ		17.5cmを超え20.0cm以下			
J02 砕石の種類		クラッシュラン 80～0			
J03 費用の内訳		全ての費用			
仮設工 (0019)	式	1			
工事用道路工 (0020)	式	1			
敷砂利 (0021)	m2	1,230			オプション入力 第0013号内訳書 単位数 1 m2 管理費区分 0

※入力条件は、積算の考え方を示したものであり、指定事項ではありません。

【参考資料】積算入力データリスト（本01）

工事名				事業区分	海岸整備
工事区分・工種・種別・細別・施工歩掛・規格	単位	数量・構成比 前回／今回 入力条件	単価 前回／今回	金額 前回／今回	摘要
					歩 2026.07 単 2026.07 単価地区 おいらせ町(旧下田町) 労調係数 1.000 00-00 0 豪雪割増 週休2日補正 週休2日(月単位)
敷砂利 再生クラッシャーランRC-40 t=10cm	m2	1,234			オプション入力 単位数 100 m2 管理費区分 0 歩 2026.07 単 2026.07 単価地区 おいらせ町(旧下田町) 労調係数 1.000 00-00 0 豪雪割増 単価補正
整地	m3	10			CB210610 管理費区分 0 歩 2026.07 単 2026.07 単価地区 おいらせ町(旧下田町) 労調係数 1.000 00-00 0 豪雪割増 単価補正
		J01 作業区分 J02 施工数量 J03 障害の有無	敷均し(ルース) 標準(10,000m3未満) 無し		
再生クラッシャーラン RC-40	m3	10			Z002122003 管理費区分 0 歩 2026.07 単 2026.07 単価地区 おいらせ町(旧下田町) 労調係数 1.000 00-00 0 豪雪割増 単価補正
敷鉄板 (0022)	m2	1,539			第0014号内訳書 単位数 1 m2

※入力条件は、積算の考え方を示したものであり、指定事項ではありません。

【参考資料】積算入力データリスト (本01)

工事名	百石海岸津波危機管理対策工事			事業区分	海岸整備
工事区分・工種・種別・細別・施工歩掛・規格	単位	数量・構成比 前回/今回 入力条件	単価 前回/今回	金額 前回/今回	摘要
Q01 鋼材規格 22×1,524×6,096(mm) Q02 作業区分 設置・撤去 Q03 敷鉄板設置・撤去費 敷鉄板設置・撤去 Q04 敷鉄板賃料等 敷鉄板賃料					管理費区分 0 歩 2026.07 単 2026.07 単価地区 おいらせ町(旧下田町) 労調係数 1.000 00-00 0 豪雪割増 週休2日補正 週休2日(月単位)
敷鉄板設置・撤去	m2	1,539.2			WB253610
J01 作業区分 設置・撤去					管理費区分 0 歩 2026.07 単 2026.07 単価地区 おいらせ町(旧下田町) 労調係数 1.000 00-00 0 豪雪割増 単価補正
敷鉄板賃料	枚	166			WB253630
J01 敷鉄板の種類 22×1,524×6,096(mm) J02 不足分弁償金の有無 無 J04 供用日数(日)(実数入力) 130日 J05 継続工事の有無 無 J07 整備費の有無 無					管理費区分 0 歩 2026.07 単 2026.07 単価地区 おいらせ町(旧下田町) 労調係数 1.000 00-00 0 豪雪割増 単価補正
敷鉄板 (0023)	m2	279			第0015号内訳書
Q01 鋼材規格 22×1,524×6,096(mm) Q02 作業区分 設置・撤去 Q03 敷鉄板設置・撤去費 敷鉄板設置・撤去 Q04 敷鉄板賃料等 敷鉄板賃料					単位数量 1 m2 管理費区分 0 歩 2026.07 単 2026.07 単価地区 おいらせ町(旧下田町) 労調係数 1.000 00-00 0 豪雪割増 週休2日補正 週休2日(月単位)
敷鉄板設置・撤去					WB253610

※入力条件は、積算の考え方を示したものであり、指定事項ではありません。

【参考資料】積算入力データリスト (本01)

工事名				事業区分	海岸整備
百石海岸津波危機管理対策工事					
工事区分・工種・種別・細別・施工歩掛・規格	単位	数量・構成比 前回／今回 入力条件	単価 前回／今回	金額 前回／今回	摘要
J01 作業区分	m2	278.7	設置・撤去		管理費区分 0 歩 2026.07 単 2026.07 単価地区 おいらせ町(旧下田町) 労調係数 1.000 00-00 0 豪雪割増 単価補正
敷鉄板賃料	枚	30			WB253630 管理費区分 0 歩 2026.07 単 2026.07 単価地区 おいらせ町(旧下田町) 労調係数 1.000 00-00 0 豪雪割増 単価補正
J01 敷鉄板の種類		22×1,524×6,096(mm)			
J02 不足分弁償金の有無		無			
J04 供用日数(日)(実数入力)		130日			
J05 継続工事の有無		無			
J07 整備費の有無		無			
敷鉄板 (0024)	m2	12			第0016号内訳書 単位数量 1 m2 管理費区分 0 歩 2026.07 単 2026.07 単価地区 おいらせ町(旧下田町) 労調係数 1.000 00-00 0 豪雪割増 週休2日補正 週休2日(月単位)
Q01 鋼材規格		22×1,524×3,048(mm)			
Q02 作業区分		設置・撤去			
Q03 敷鉄板設置・撤去費		敷鉄板設置・撤去			
Q04 敷鉄板賃料等		敷鉄板賃料			
敷鉄板設置・撤去	m2	12.2			WB253610 管理費区分 0 歩 2026.07 単 2026.07 単価地区 おいらせ町(旧下田町) 労調係数 1.000 00-00 0 豪雪割増 単価補正
J01 作業区分		設置・撤去			
敷鉄板賃料					WB253630

※入力条件は、積算の考え方を示したものであり、指定事項ではありません。

【参考資料】積算入力データリスト (本01)

工事名	百石海岸津波危機管理対策工事			事業区分	海岸整備
工事区分・工種・種別・細別・施工歩掛・規格	単位	数量・構成比 前回/今回 入力条件	単価 前回/今回	金額 前回/今回	摘要
	枚	3			管理費区分 0
J01 敷鉄板の種類		22×1,524×3,048(mm)			歩 2026.07 単 2026.07
J02 不足分弁償金の有無		無			単価地区 おいらせ町(旧下田町)
J04 供用日数(日)(実数入力)		130日			労調係数 1.000 00-00 0
J05 継続工事の有無		無			豪雪割増
J07 整備費の有無		無			単価補正
土のう (0025)	袋	6			第0017号内訳書
					単位数量 1 袋
					管理費区分 0
Q01 土のう種類		大型土のう			歩 2026.07 単 2026.07
Q02 大型土のう規格		製作・設置			単価地区 おいらせ町(旧下田町)
Q04 作業区分		製作・設置			労調係数 1.000 00-00 0
Q06 大型土のう費		大型土のう工			豪雪割増
					週休2日補正 週休2日(月単位)
大型土のう工	袋	6			WB252730
					管理費区分 0
J01 作業区分		製作・設置			歩 2026.07 単 2026.07
J02 袋詰土区分		流用土			単価地区 おいらせ町(旧下田町)
J03 設置作業半径		5m以下			労調係数 1.000 00-00 0
J04 設置面高さ(H)		-3m<=H<=2m			豪雪割増
					単価補正
土のう (0026)	袋	6			第0018号内訳書
					単位数量 1 袋
					管理費区分 0
Q01 土のう種類		大型土のう			歩 2026.07 単 2026.07
Q02 大型土のう規格		撤去			単価地区 おいらせ町(旧下田町)
Q04 作業区分		撤去			労調係数 1.000 00-00 0
Q06 大型土のう費		大型土のう工			豪雪割増
					週休2日補正 週休2日(月単位)

※入力条件は、積算の考え方を示したものであり、指定事項ではありません。

【参考資料】積算入力データリスト（本01）

工事名	事業区分	摘要
百石海岸津波危機管理対策工事		海岸整備
工事区分・工種・種別・細別・施工歩掛・規格	単位	数量・構成比 前回/今回 入力条件
大型土のう工	袋	6
J01 作業区分		撤去
J03 設置作業半径		6m以下
J04 設置面高さ(H)		-3m<=H<=2m
		WB252730 管理費区分 0 歩 2026.07 単 2026.07 単価地区 おいらせ町(旧下田町) 労調係数 1.000 00-00 0 豪雪割増 単価補正
仮水路工 (0027)	式	1
コルゲートパイプ (0028) (P)	m	16
Q01 管規格		フランジ型
Q02 コルゲートパイプ設置費		コルゲートパイプ
		第0019号内訳書 単位数量 1 m 管理費区分 0 歩 2026.07 単 2026.07 単価地区 おいらせ町(旧下田町) 労調係数 1.000 00-00 0 豪雪割増 週休2日補正 週休2日(月単位)
コルゲートパイプ	m	16
J01 作業区分		据付・撤去
J02 規格		フランジ型
J03 パイプ径		1200を超え1800以下
J04 費用の内訳		全ての費用
		CB222890 管理費区分 0 歩 2026.07 単 2026.07 単価地区 おいらせ町(旧下田町) 労調係数 1.000 00-00 0 豪雪割増 単価補正
直接工事費 (0029)	式	1
共通仮設 (0030)	式	1

※入力条件は、積算の考え方を示したものであり、指定事項ではありません。

【参考資料】積算入力データリスト（本01）

工事名	百石海岸津波危機管理対策工事			事業区分	海岸整備
工事区分・工種・種別・細別・施工歩掛・規格	単位	数量・構成比 前回／今回 入力条件	単価 前回／今回	金額 前回／今回	摘要
共通仮設費 (0031)	式	1			
運搬費 (0032)	式	1			
重建設機械分解組立輸送費 (0033)	回	1			第0020号内訳書 単位数量 1 回 管理費区分 0 歩 2026.07 単 2026.07 単価地区 おいらせ町(旧下田町) 労調係数 1.000 00-00 0 豪雪割増 週休2日補正 週休2日(月単位)
Q01 重建設機械分解組立輸送費		重建設機械分解組立輸送			
重建設機械分解組立輸送	回	1			WB010350 管理費区分 0 歩 2026.07 単 2026.07 単価地区 おいらせ町(旧下田町) 労調係数 1.000 00-00 0 豪雪割増 単価補正
J01 作業区分		分解組立+輸送(往復)			
J02 機械質量区分		地盤改良 中層混合 20上60t下			
J03 分解組立用クレーン賃料補正係数		標準(1.0)			
仮設材運搬費 (0034)	t	316.8			第0021号内訳書 単位数量 1 t 管理費区分 0 歩 2026.07 単 2026.07 単価地区 おいらせ町(旧下田町) 労調係数 1.000 00-00 0 豪雪割増 週休2日補正 週休2日(月単位)
Q01 仮設材運搬費		仮設材等(鋼矢板、H形鋼、覆工板、敷鉄板等)の運搬			
Q01 仮設材運搬費		仮設材等(鋼矢板、H形鋼、覆工板、敷鉄板等)の運搬			
Q02 仮設材積込・取卸費		仮設材等の積込み取卸し費			

※入力条件は、積算の考え方を示したものであり、指定事項ではありません。

【参考資料】積算入力データリスト (本01)

工事名	事業区分	海岸整備			
百石海岸津波危機管理対策工事					
工事区分・工種・種別・細別・施工歩掛・規格	単位	数量・構成比 前回/今回 入力条件	単価 前回/今回	金額 前回/今回	摘要
仮設材等の運搬 (鋼矢板、H形鋼、覆工板、敷鉄板等)	t	316.81			WB010020 管理費区分 0 歩 2026.07 単 2026.07 単価地区 おいらせ町(旧下田町) 労調係数 1.000 00-00 0 豪雪割増 単価補正
J01 発注機関区分		北海道・東北・北陸・中・四国・九州			
J02 片道運搬距離(実数入力)		8.7km			
J04 製品長区分		12m以内			
J05 運搬割増率		各種(実数入力)			
J06 運搬割増率(実数入力)		0			
J07 その他の諸料金の有無		無			
仮設材等の運搬 (鋼矢板、H形鋼、覆工板、敷鉄板等)	t	316.81			WB010020 管理費区分 0 歩 2026.07 単 2026.07 単価地区 おいらせ町(旧下田町) 労調係数 1.000 00-00 0 豪雪割増 単価補正
J01 発注機関区分		北海道・東北・北陸・中・四国・九州			
J02 片道運搬距離(実数入力)		8.7km			
J04 製品長区分		12m以内			
J05 運搬割増率		各種(実数入力)			
J06 運搬割増率(実数入力)		0			
J07 その他の諸料金の有無		無			
仮設材等の積込み取卸し費	t	316.81			WB010030 管理費区分 0 歩 2026.07 単 2026.07 単価地区 おいらせ町(旧下田町) 労調係数 1.000 00-00 0 豪雪割増 単価補正
J01 作業区分		積込み、取卸し(往復分)			
技術管理費 (0035)	式	1			
土質等試験費 (0036)	式	1			オプション入力 第0022号内訳書 単位数 1 式 管理費区分 0 歩 2026.07 単 2026.07 単価地区 おいらせ町(旧下田町)

※入力条件は、積算の考え方を示したものであり、指定事項ではありません。

【参考資料】積算入力データリスト（本01）

工事名	事業区分	金額	摘要
工事区分・工種・種別・細別・施工歩掛・規格	単位	数量・構成比 前回／今回 入力条件	単価 前回／今回
百石海岸津波危機管理対策工事	事業区分	金額	海岸整備
六価カド溶出試験 環境庁告示第46条溶出試験	検体	3	労調係数 1.000 00-00 0 豪雪割増 週休2日補正 週休2日(月単位) オプション入力 単位数 1 検体 管理費区分 9 歩 2026.07 単 2026.07 単価地区 おいらせ町(旧下田町) 労調係数 1.000 00-00 0 豪雪割増 単価補正
六価カド溶出試験 環境庁告示第46条溶出試験	検体	1	ZZ99*01*01003 管理費区分 0 歩 2026.07 単 2026.07 単価地区 おいらせ町(旧下田町) 労調係数 1.000 00-00 0 豪雪割増 単価補正
現場環境改善費 (0037)	式	1	
現場環境改善費（率計上） (0038)	式	1	
	市街地補正	市街地以外	
共通仮設費（率計上） (0039)	式	1	
主たる工種 施工地域等補正 除雪工事補正 ICT施工補正	03:海岸工事 補正無し（地方部 施工場所が一般交通等の影響を受けない場合） 未使用 補正なし	1.0 1.00 1.0	

※入力条件は、積算の考え方を示したものであり、指定事項ではありません。

