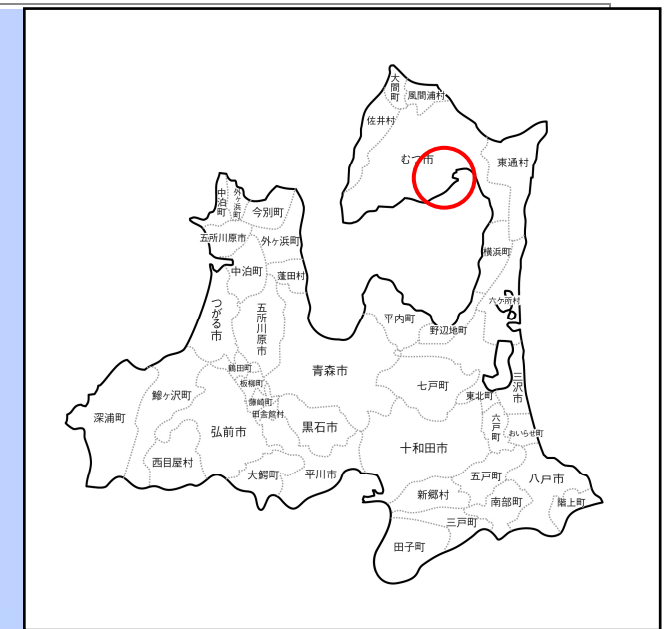
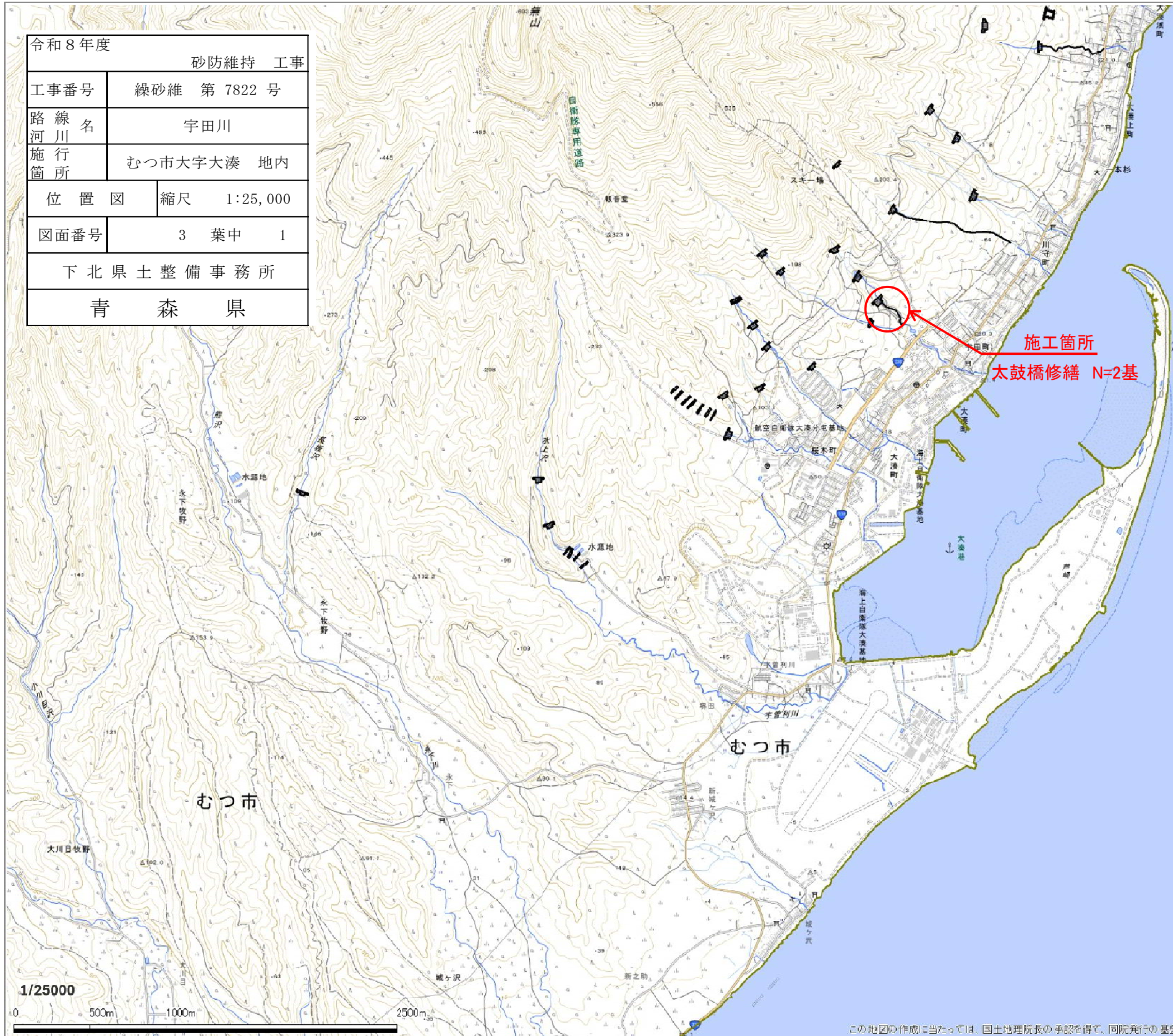


令和8年度		砂防維持 工事	
工事番号	繰砂維 第 7822 号		
路線名	宇田川		
施行箇所	むつ市大字大湊 地内		
位置図	縮尺	1:25,000	
図面番号	3 葉中 1		
下北県土整備事務所			
青 森 県			



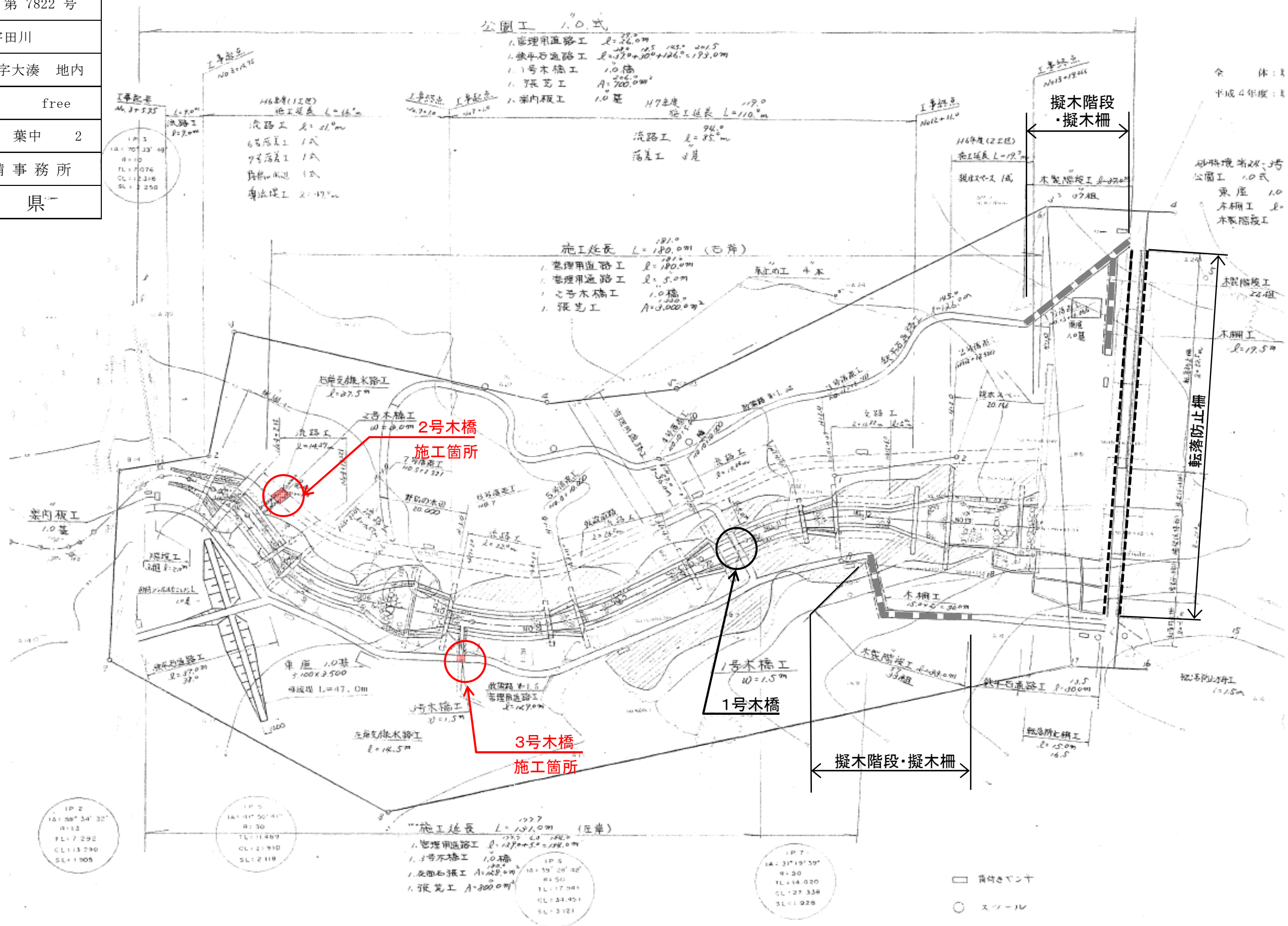
<凡 例>

	地理院タイル
	事務所境界
	砂防施設

この地図の作成に当たっては、国土地理院長の承認を得て、同院発行の基礎地図情報及び電子地形図(タイル)を使用した。(承認番号 令元情保、第634号)

令和8年度		砂防維持 工事	
工事番号	繰砂維 第 7822 号		
路線名	宇田川		
施行箇所	むつ市大字大湊 地内		
平面図	縮尺	free	
図面番号	3	葉中	2
下北県土整備事務所			
青森県			

平面図



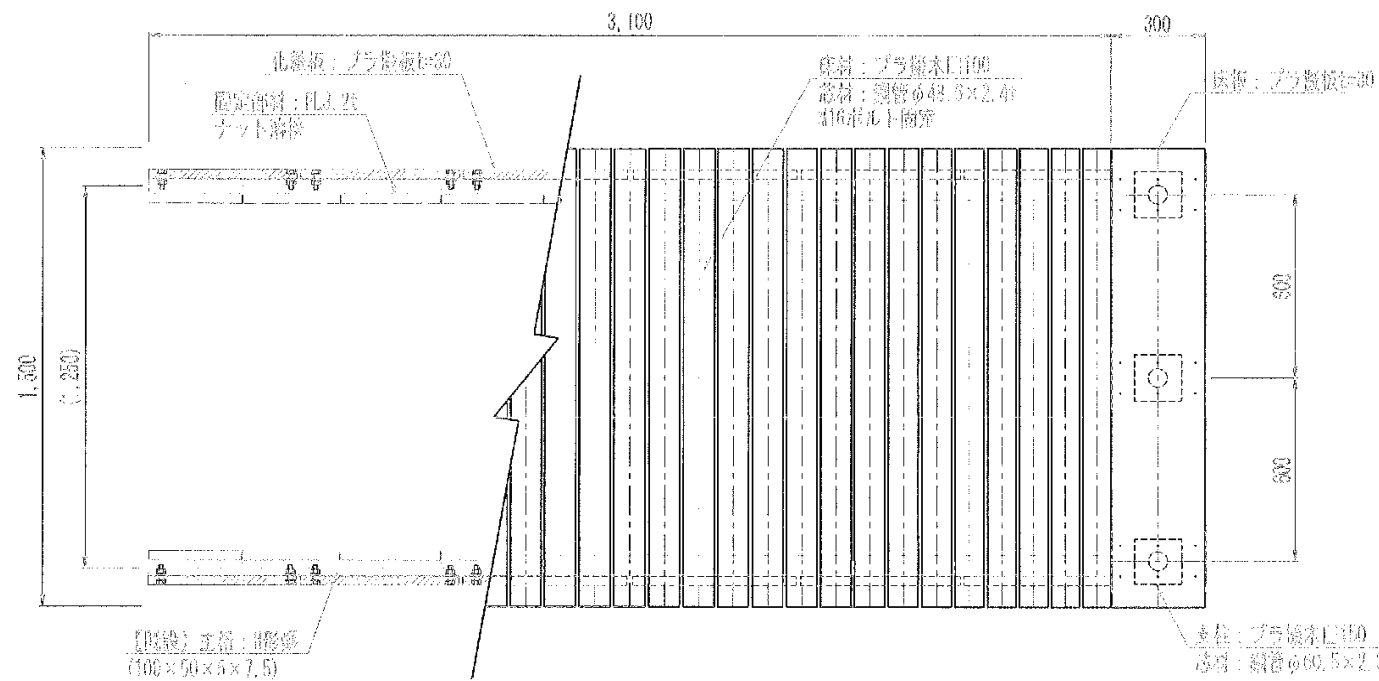
令和8年度		砂防維持 工事	
工事番号	繰砂維 第 7822 号		
路線名	宇田川		
施行箇所	むつ市大字大湊 地内		
構造図	縮尺	free	
図面番号	3 葉中 3		
下北県土整備事務所			
青 森 県			

構 造 図

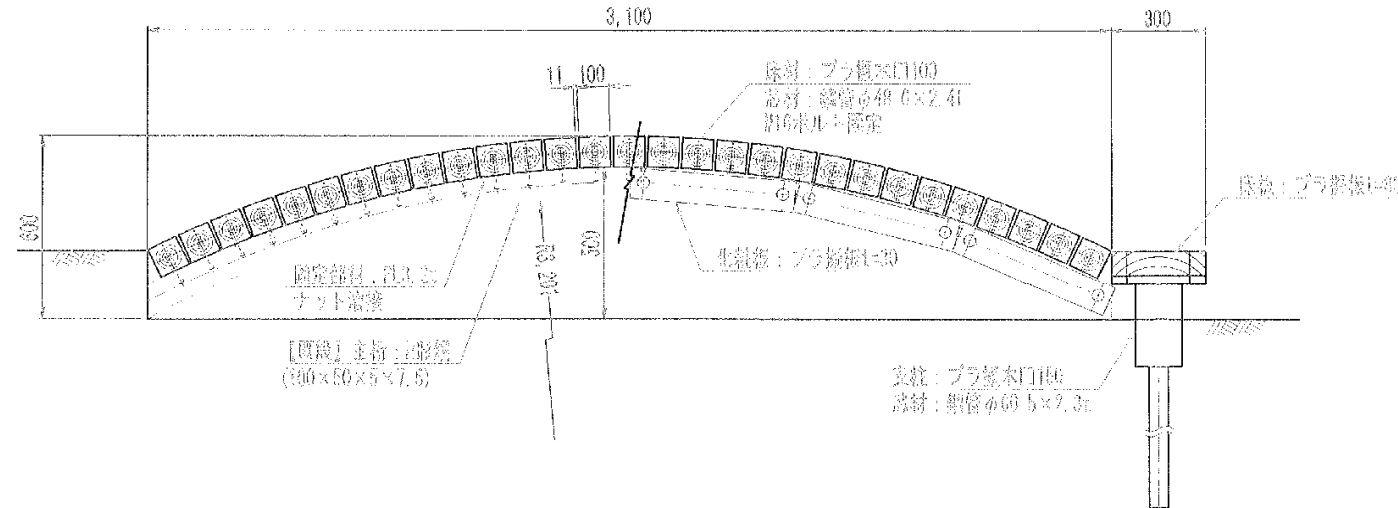
【設計条件】
 本体形式：人造橋
 設計荷重：歩行荷重
 床版に対して 5.0 kN/m²
 下部に対して 3.5 kN/m²
 積雪量 1.3 m
 単位体積重量 3.0kN/m³
 積雪荷重 3.9 kN/m²

プラ擬木 太鼓橋改修 S=1:20

平面図
S=1:20



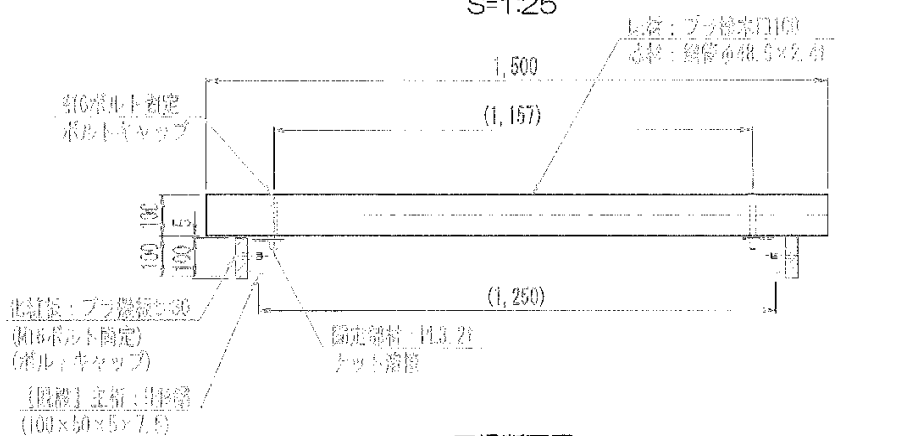
側面図
S=1:20



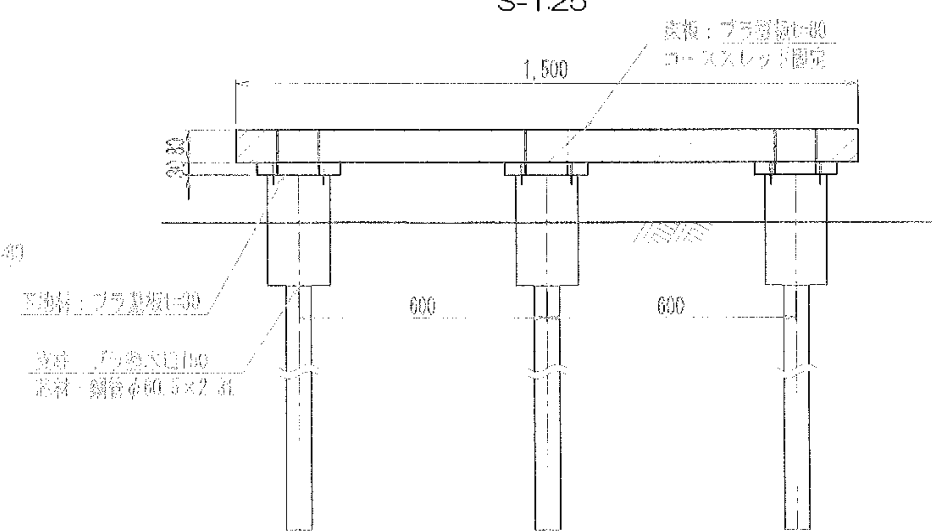
【特記事項】

※プラ擬木は、再生プラスチック製品です。
 ※念付送付は別冊
 材質：…原積用…SS100…
 表面処理：…
 色：ダークブラウン…
 ※積雪荷重…
 ※…
 ※…
 ※…

断面図
S=1:25



平場断面図
S=1:25



※現地の状況・条件により部材等が変更になる場合がございます。
 ※現況により仕様を変更する場合がございます。