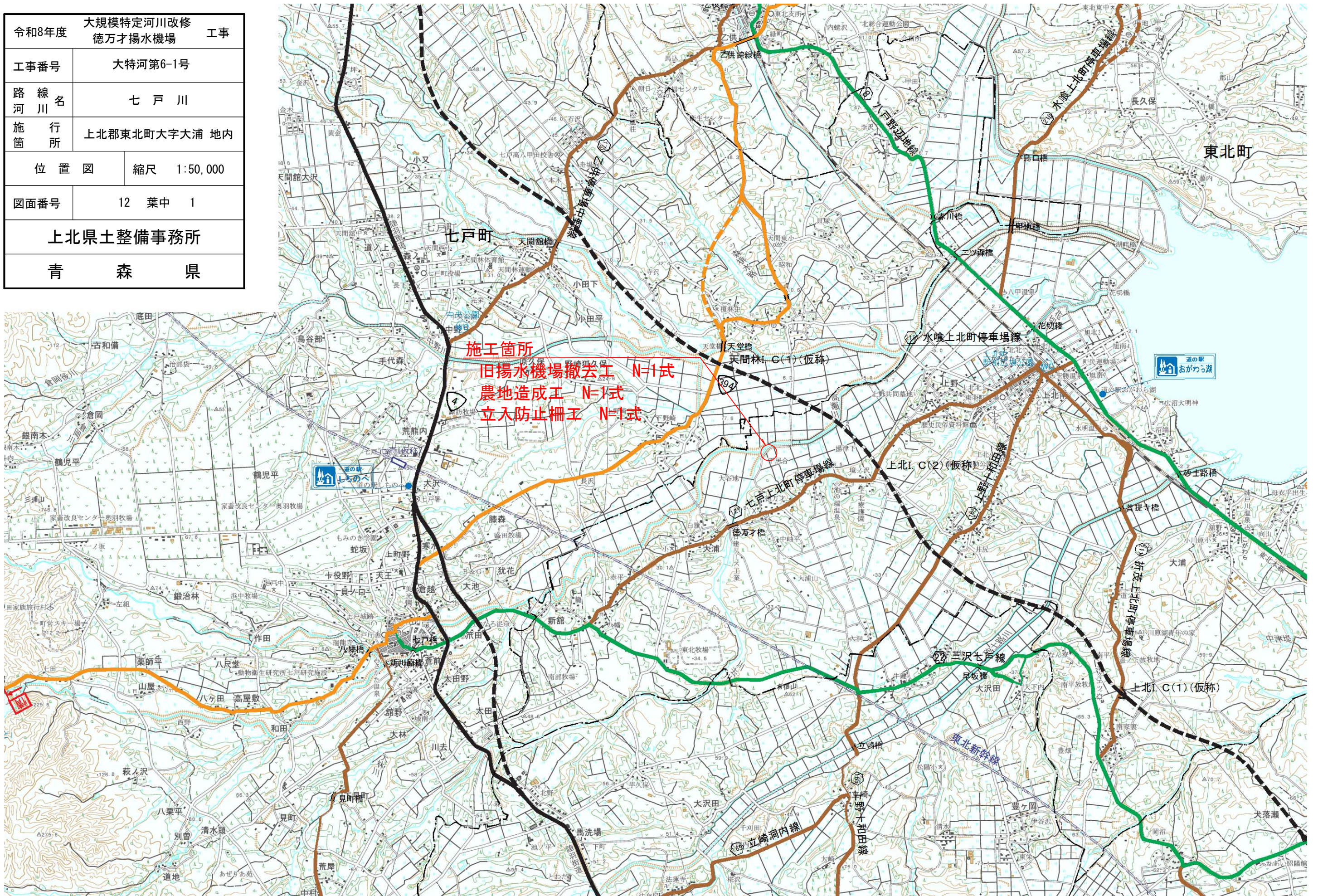


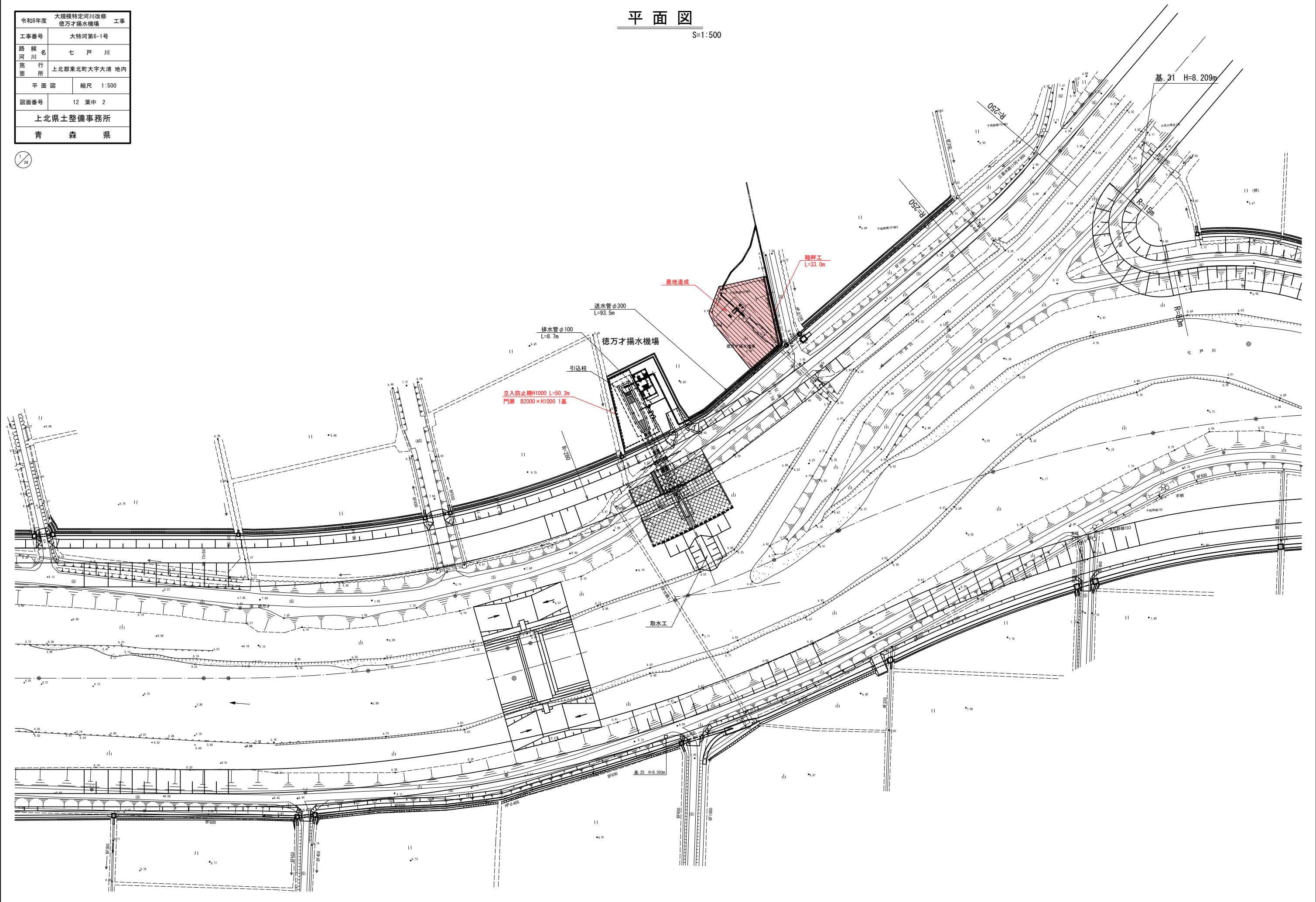
令和8年度	大規模特定河川改修 徳万才揚水機場	工事
工事番号	大特河第6-1号	
路線名	七戸川	
施行所	上北郡東北町大字大浦 地内	
位置図	縮尺 1:50,000	
図面番号	12 葉中 1	
上北県土整備事務所		
青 森 県		



令和8年度	大規模特定河川改修	工事
工事番号	大特河第6-1号	
路線名	七戸川	
施行所	上北郡東北町大字大浦 地内	
平面図	縮尺 1:500	
図面番号	12 葉中 2	
上北県土整備事務所		
青 森 県		

# 平面図

S=1:500



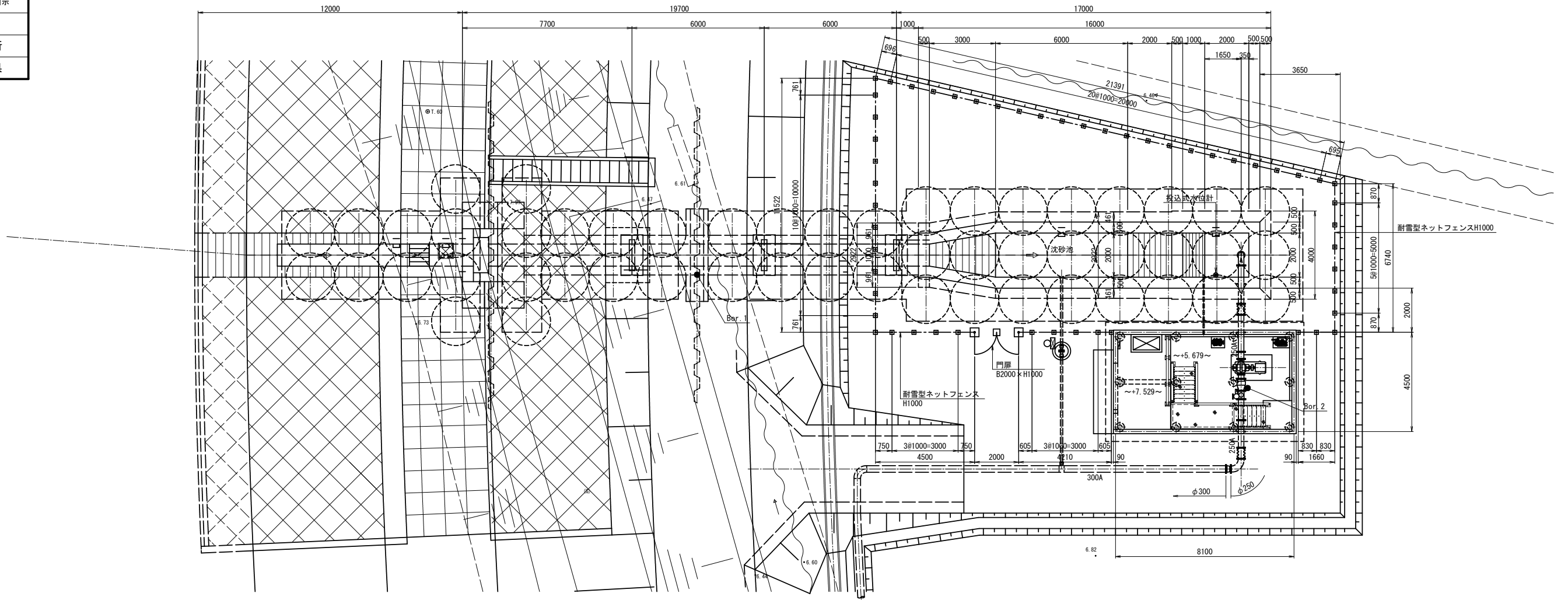


令和8年度	大規模特定河川改修 工事
工事番号	大特河第6-1号
路線名	七戸川
河川名	七戸川
施行所	上北郡東北町大字大浦 地内
立入防止柵設置工構造図	縮尺 図示
図面番号	12 葉中 4
上北県土整備事務所	
青森県	

# 立入防止柵設置工構造図

平面図

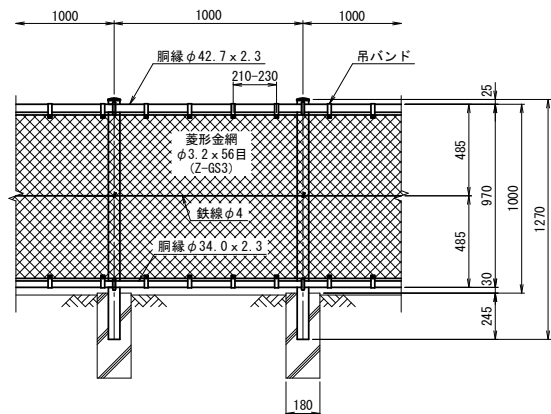
S=1:100



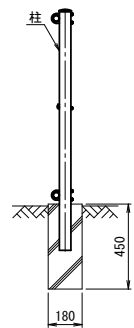
ネットフェンス

耐雪型(ランク2) S=1:20

正面図



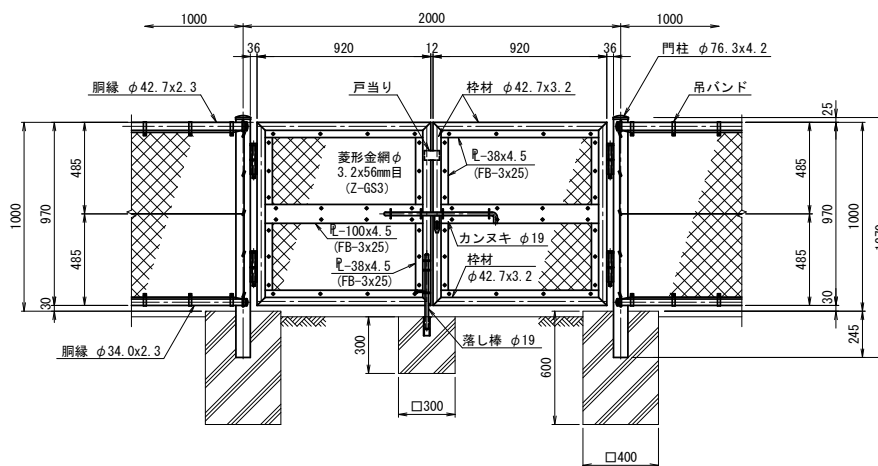
側面図



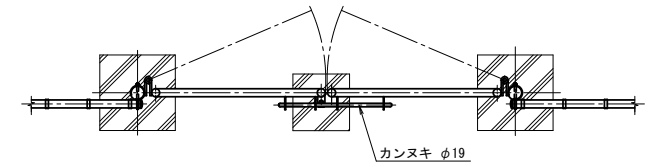
門扉

耐雪型(ランク2) S=1:20

正面図



平面図

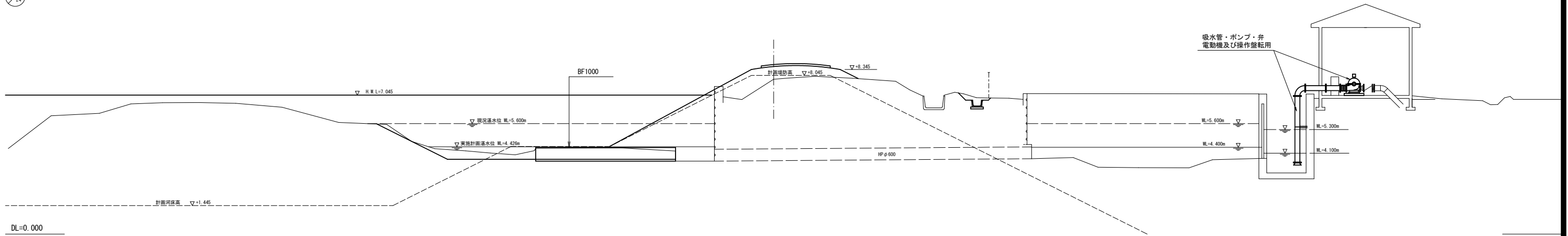


令和8年度	大規模特定河川改修	工事
工事番号	大特河第6-1号	
路線名	七戸川	
施行所	上北郡東北町大字大浦地内	
現徳万才揚水機場一般図(1)	縮尺	1:100
図面番号	12 葉中 5	
上北県土整備事務所		
青森県		

# 現徳万才揚水機場一般図(1)

S=1:100

縦断図



平面図



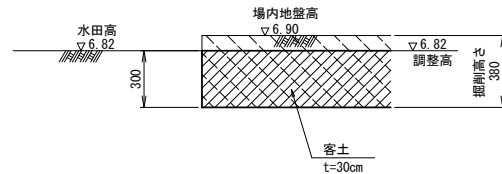
令和8年度	大規模特定河川改修 工事
工事番号	大特河第6-1号
路線名	七戸川
施行所	上北郡東北町大字大浦 地内
撤去復旧平面図	縮尺 図示
図面番号	12 葉中 6
上北県土整備事務所	
青森県	

# 撤去復旧平面図

S=1:250

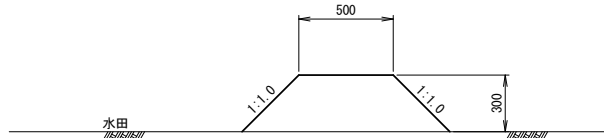
## 農地造成高

S=1:20



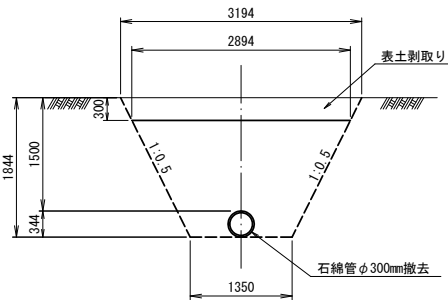
## 畦畔工

S=1:20

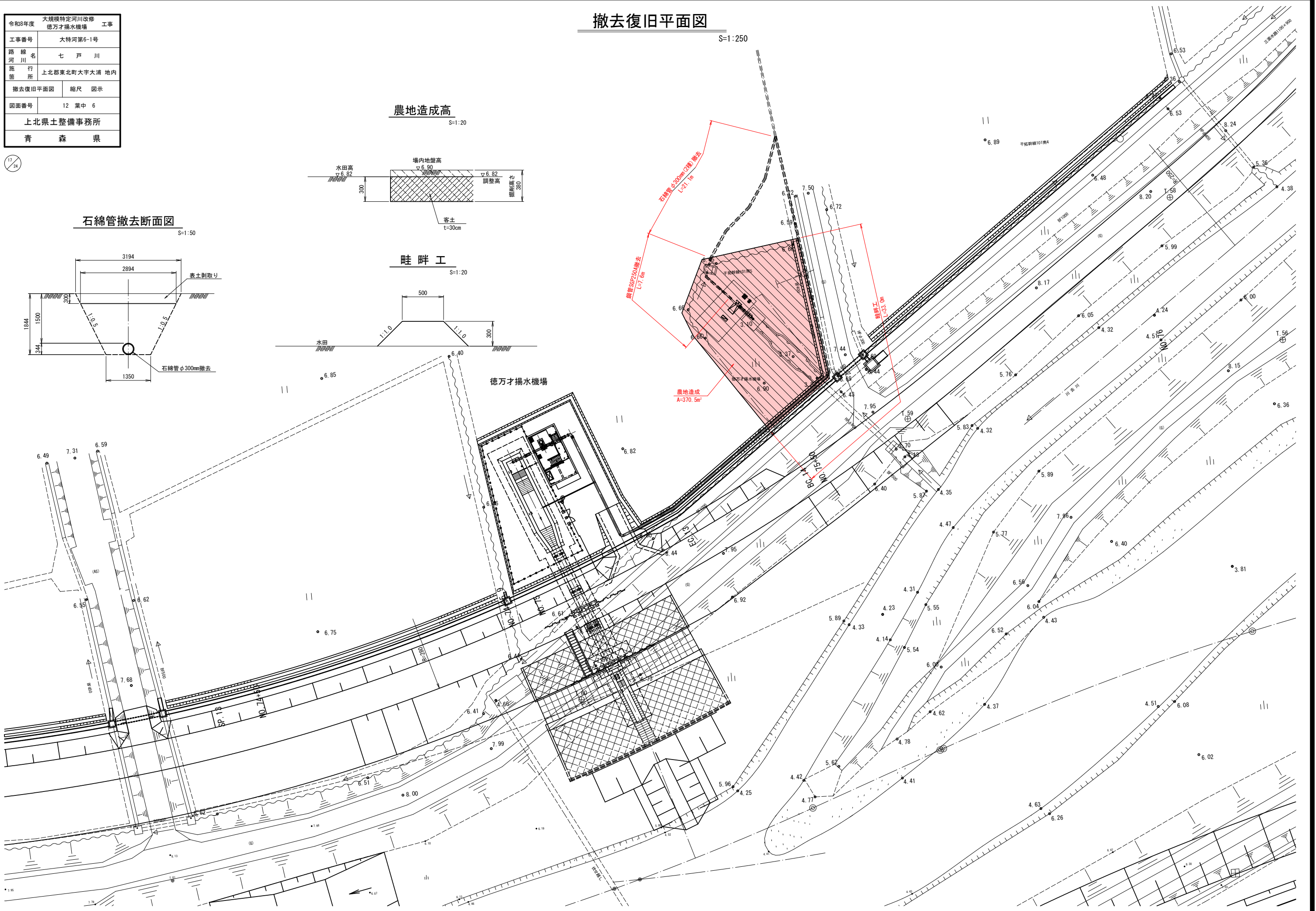


## 石綿管撤去断面図

S=1:50



## 徳万才揚水機場





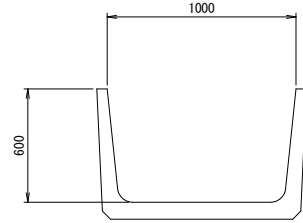
令和8年度	大規模特定河川改修 工事
徳万才揚水機場	
工事番号	大特河第6-1号
路線名	七戸川
河川	
施行所	上北郡東北町大字大浦 地内
徳万才揚水機場 撤去図(2/4)	縮尺 図示
図面番号	12 葉中 8
上北県土整備事務所	
青 森 県	

# 徳万才揚水機場撤去図(2/4)

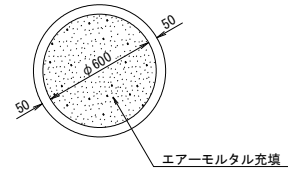
## 取水工 S=1:50

19/24

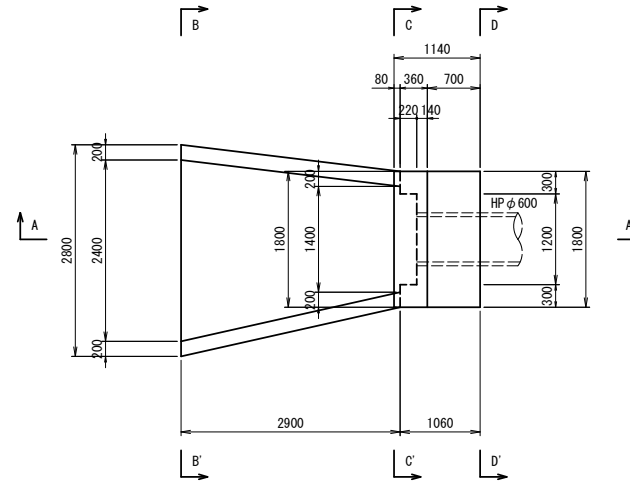
ベンチフリューム1000 S=1:20



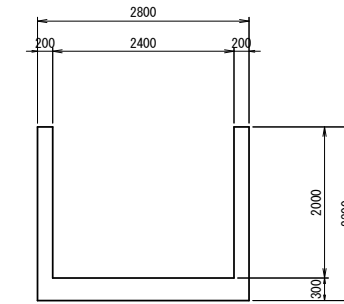
ヒューム管φ600 S=1:20



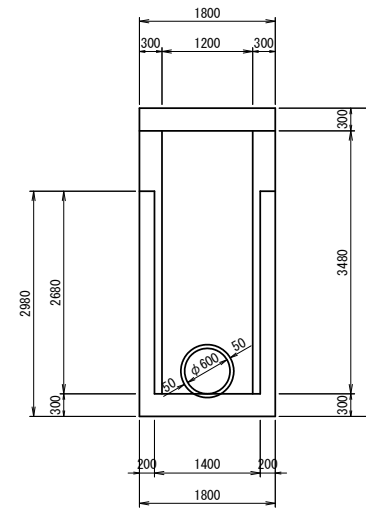
平面図



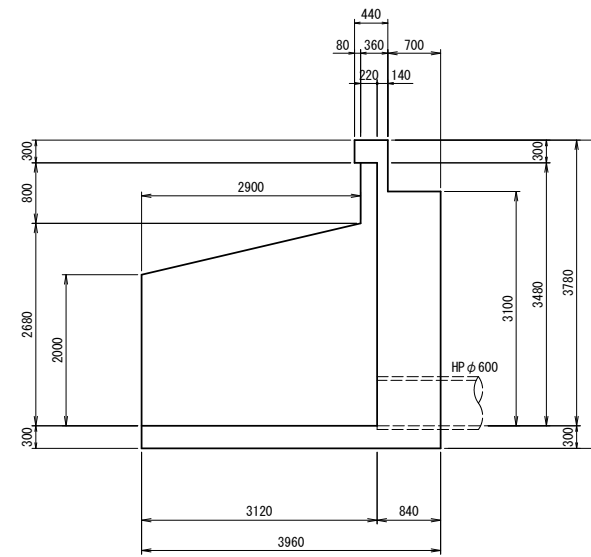
B - B' Sec



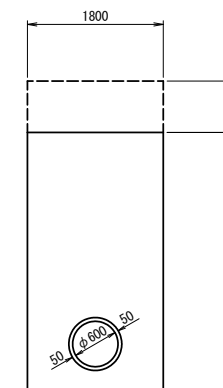
C - C' Sec



A - A' Sec



D - D' Sec



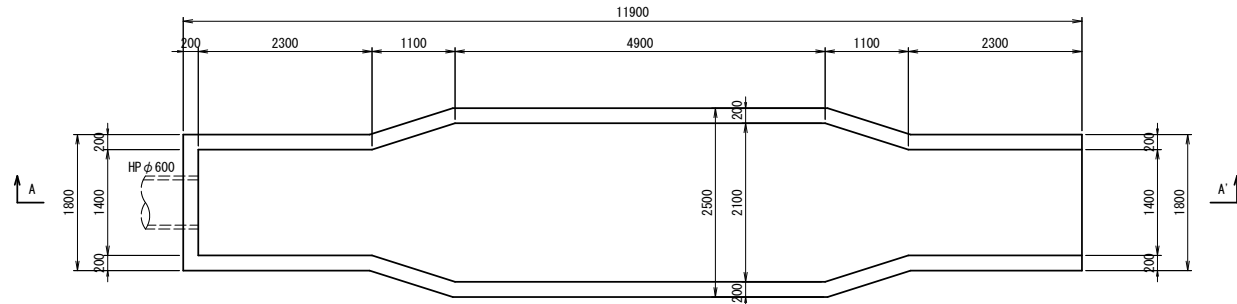
令和8年度	大規模特定河川改修	工事
工事番号	大特河第6-1号	
路線名	七戸川	
施行所	上北郡東北町大字大浦 地内	
徳万才揚水機場 撤去図(3/4)	縮尺	1:50
図面番号	12 葉 中 9	
上北県土整備事務所		
青 森 県		

# 徳万才揚水機場撤去図(3/4)

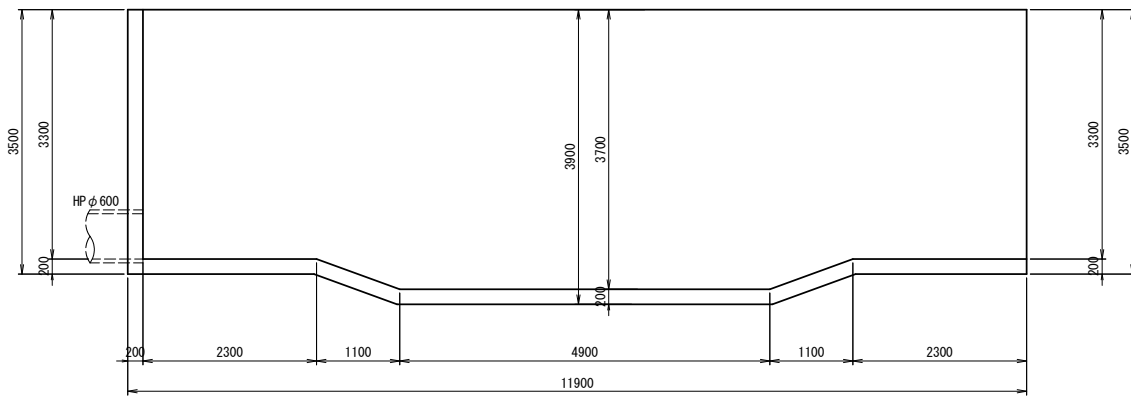
## 沈砂池

S=1:50

### 平面図



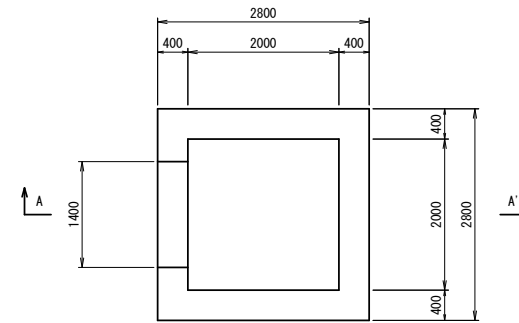
### A - A' Sec



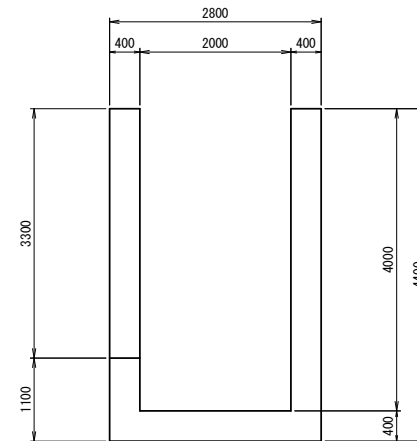
## 吸水槽

S=1:50

### 平面図



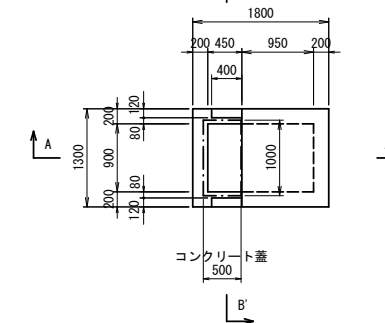
### A - A' Sec



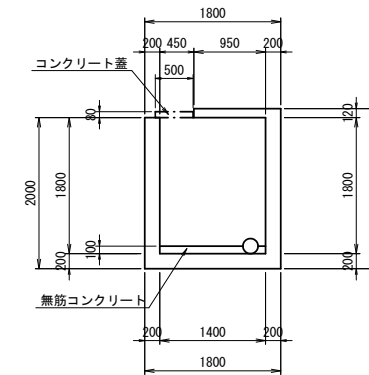
## 排泥槽

S=1:50

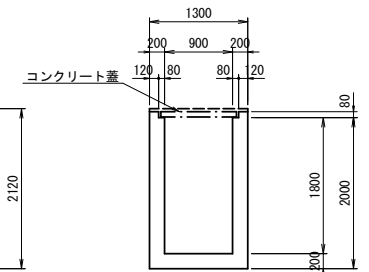
### 平面図



### A - A' Sec



### B - B' Sec

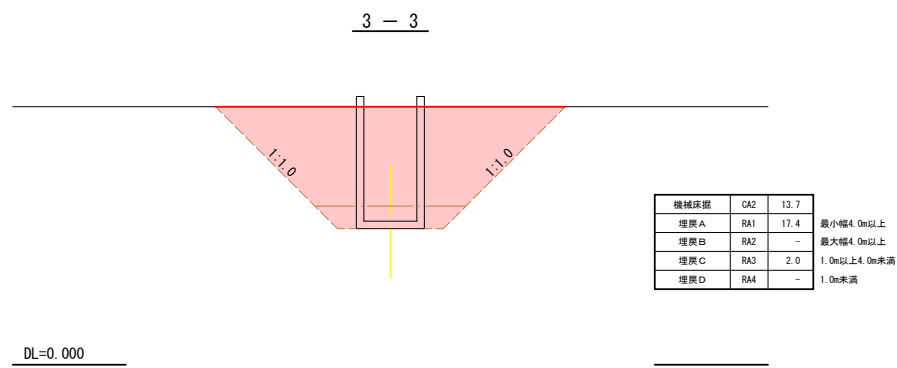
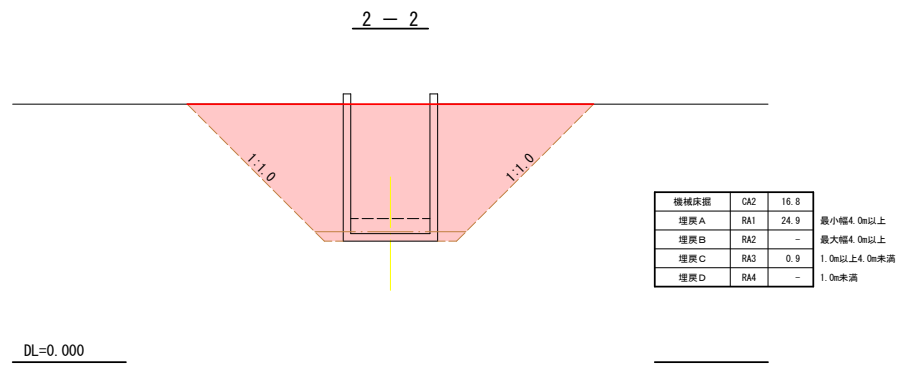
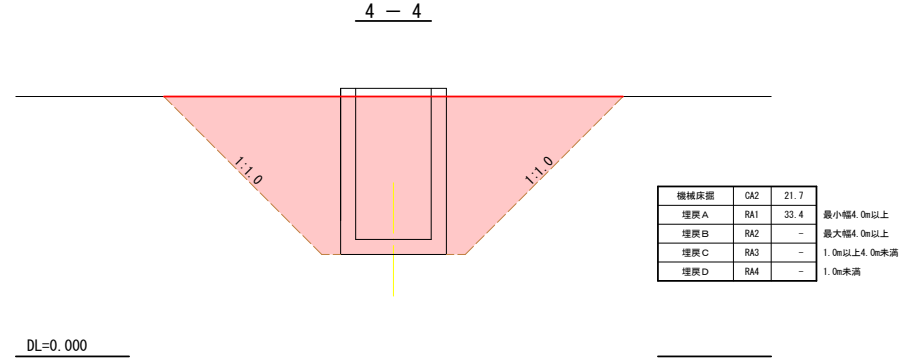
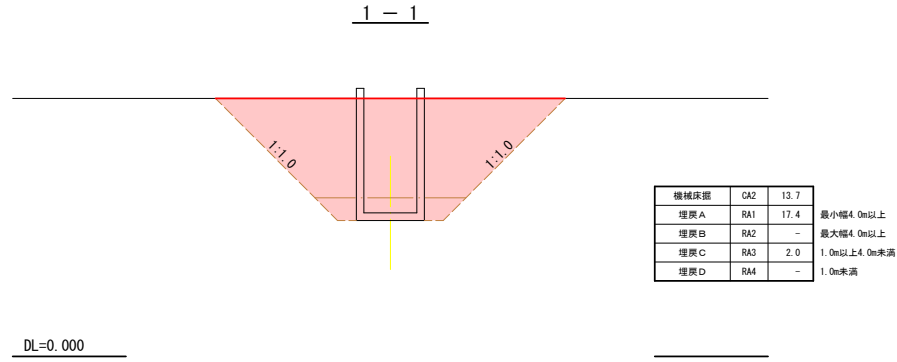


令和8年度	大規模特定河川改修	工事
工事番号	大特河第6-1号	
路線名	七戸川	
施行所	上北郡東北町大字大浦 地内	
徳万才揚水機場 撤去図(4/4)	縮尺	1:100
図面番号	12 葉 中 10	
上北県土整備事務所		
青 森 県		

# 徳万才揚水機場撤去図(4/4)

(土工断面図)

21  
24



令和8年度	大規模特定河川改修 徳万才揚水機場	工事
工事番号	大特河第6-1号	
路線名	七戸川	
施行所	上北郡東北町大字大浦地内	
木造建築工事 特記仕様書	縮尺	NON SCALE
図面番号	12 葉 中 11	
上北県土整備事務所		
青 森 県		

22  
24

## I 工事概要

1. 工事場所 青森県上北郡東北町大浦 地内
2. 敷地面積 1,000.00
3. 工事種目  
1) 揚水機場 木造平屋建 取りこわし1棟
4. 工事内容 図示

## II 解体工事仕様

- (1) 図面及び本特記仕様書に記載されていない事項は、国土交通省大臣官房官庁営繕部制定の「建築物解体工事共通仕様書（建築工事編）（平成31年版）」（以下「解体共通仕様書」という。）による。  
図面、本特記仕様書及び解体共通仕様書に記載されていない事項は、国土交通省大臣官房官庁営繕部制定の「公共建築工事標準仕様書（建築工事編）（平成31年版）以下「標準仕様書」という。）及び「公共建築改修工事標準仕様書（建築工事編）（平成31年版）」（以下「改修標準仕様書」という。）による。
- (2) 本特記仕様書の表記  
1) 項目は、○印の付いたものを適用する。  
2) 特記事項は、○印の付いたものを適用する。  
○印の付かない場合は、※印の付いたものを適用する。  
○印と※印の付いた場合は、共に適用する。  
3) 特記事項に記載の《 . . . 》内表示番号は、解体共通仕様書の当該項目、当該図又は当該表を示す。  
3) 特記事項に記載の（ . . . ）内表示番号は、標準仕様書の当該項目、当該図又は当該表を示す。  
4) 特記事項に記載の [ . . . ] 内表示番号は、改修標準仕様書の当該項目、当該図又は当該表を示す。

章	項目																
1章 一般共通事項	○ 適用基準等	1) 図面、本特記仕様書、解体共通仕様書、標準仕様書及び改修標準仕様書に記載のない事項は次の基準による。  2) 本特記仕様書における「標準詳細図」とは次の基準を示す。 建築工事標準詳細図（平成28年版） 国土交通省大臣官房官庁営繕部整備課															
2章 仮設工事	○ 騒音・粉塵等の対策  ○ 足場その他  ・ 山留めの撤去	《2.2.1》 騒音・粉塵等の対策 ・ ※防音パネル 設置範囲及び高さ ・ 図示（ / 図による）  《2.2.2》 「手すり先行工法に関するガイドライン」に基づく足場の設置に当たっては、同ガイドラインの別紙1「手すり先行工法による足場の組立て等に関する基準」における2の(2)手すり据置方式又は(3)手すり先行専用足場方式により行う。  《2.4.3》 鋼矢板等の抜き後の処理 ※直ちに砂等で充填する															
3章 解体施工	・ 杭の解体  ・ 樹木等  ○ 地下埋設物埋設配管  ○ 解体後の整地	《3.9.2》 杭の解体 ・ 行う 杭の解体工法 ・ 引抜き工法 ・ 粉砕による解体  《3.11.1》 樹木の伐採根及び移植 ・ 行う（ / 図による）  《3.12.1》 地下埋設物及び埋設配管の解体 ○ 行う（ / 図による）  《3.13.1》 解体後の埋戻し及び盛土 ○ 行う 整地高さ ・ 現状G L ○ 図示（ / 図による） 埋戻し及び盛土の材料 ○ 山砂の類 ・ 他現場の建設発生土の中の良質土 ・ 再生コンクリート砂 埋戻し及び盛土に当たっては、各層30cm程度毎に締め固めること。 ・ 荒整地のみ行う ・ 行わない															
5章 特別管理産業廃棄物等の処理等	○ 施工調査	《5.1.2》 <table border="1"> <thead> <tr> <th>材 料 名</th> <th>厚さ(mm)</th> <th>調査を行う範囲</th> </tr> </thead> <tbody> <tr> <td></td> <td></td> <td>※図示 ・ 工事対象範囲</td> </tr> <tr> <td></td> <td></td> <td>※図示 ・ 工事対象範囲</td> </tr> <tr> <td></td> <td></td> <td>※図示 ・ 工事対象範囲</td> </tr> <tr> <td></td> <td></td> <td>※図示 ・ 工事対象範囲</td> </tr> </tbody> </table>	材 料 名	厚さ(mm)	調査を行う範囲			※図示 ・ 工事対象範囲			※図示 ・ 工事対象範囲			※図示 ・ 工事対象範囲			※図示 ・ 工事対象範囲
材 料 名	厚さ(mm)	調査を行う範囲															
		※図示 ・ 工事対象範囲															
		※図示 ・ 工事対象範囲															
		※図示 ・ 工事対象範囲															
		※図示 ・ 工事対象範囲															

## 6章 アスベスト含有建材の除去等

- 石綿含有建材の除去工事

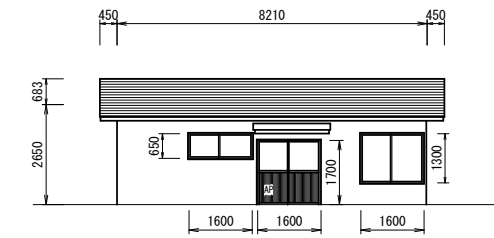
施工調査 ◎石綿含有建材の事前調査 工事着手に先立ち、目視及び貸与する設計図書等によって石綿を含有している吹き付け材、成形板、建築材料等の使用の有無について調査する。 調査範囲（ ・ ○ 図示 ） 貸与資料（ ・ ○ 図示 ）	《6.1.3》																																				
○分析による石綿含有建材の調査 分析対象 アクチノライト、アモサイト、アンソフィライト、クリソタイル、クロシドライト、トレモライト 分析方法																																					
<table border="1"> <thead> <tr> <th rowspan="2">材 料 名</th> <th colspan="2">定性分析方法</th> <th colspan="2">定量分析方法</th> </tr> <tr> <th>JIS A 1481-1または JIS A 1481-2</th> <th>JIS A 1481-3または JIS A 1481-4</th> <th></th> <th></th> </tr> </thead> <tbody> <tr> <td>・</td> <td>・ 箇所</td> <td>・ 箇所</td> <td>・ 箇所</td> <td>・ 箇所</td> </tr> <tr> <td>・</td> <td>・ 箇所</td> <td>・ 箇所</td> <td>・ 箇所</td> <td>・ 箇所</td> </tr> <tr> <td>・</td> <td>・ 箇所</td> <td>・ 箇所</td> <td>・ 箇所</td> <td>・ 箇所</td> </tr> </tbody> </table>	材 料 名	定性分析方法		定量分析方法		JIS A 1481-1または JIS A 1481-2	JIS A 1481-3または JIS A 1481-4			・	・ 箇所	・ 箇所	・ 箇所	・ 箇所	・	・ 箇所	・ 箇所	・ 箇所	・ 箇所	・	・ 箇所	・ 箇所	・ 箇所	・ 箇所													
材 料 名		定性分析方法		定量分析方法																																	
	JIS A 1481-1または JIS A 1481-2	JIS A 1481-3または JIS A 1481-4																																			
・	・ 箇所	・ 箇所	・ 箇所	・ 箇所																																	
・	・ 箇所	・ 箇所	・ 箇所	・ 箇所																																	
・	・ 箇所	・ 箇所	・ 箇所	・ 箇所																																	
サンプル数 1箇所あたり3サンプル 採取箇所 ・ 図示																																					
・石綿粉じん濃度測定 測定時期、場所及び測定点	《6.1.4》																																				
適用	<table border="1"> <thead> <tr> <th>測定名称</th> <th>測定時期</th> <th>測定場所</th> <th>測定箇所数 (各施工箇所ごと)</th> </tr> </thead> <tbody> <tr> <td>・ 測定1</td> <td rowspan="2">処理作業前</td> <td>処理作業室内</td> <td>・ 計 点</td> </tr> <tr> <td>・ 測定2</td> <td>調査対象室外部の付近</td> <td>・ 計 点</td> </tr> <tr> <td>・ 測定3</td> <td rowspan="3">処理作業中</td> <td>処理作業室内</td> <td>・ 計 点</td> </tr> <tr> <td>・ 測定4</td> <td>セキュリティゾーン入口</td> <td>・ 計 点</td> </tr> <tr> <td>・ 測定5</td> <td>集じん・排気装置の排出口（処理作業室外の場合）</td> <td>出口吹出し風速1m/sec以下の位置 ・ 計 点</td> </tr> <tr> <td>・ 測定6</td> <td rowspan="2">処理作業後 （シート養生中）</td> <td>処理作業室外 ・ 施工区画周辺 ・ 敷地境界</td> <td>・ 計 点</td> </tr> <tr> <td>・ 測定7</td> <td>処理作業室内</td> <td>・ 計 点</td> </tr> <tr> <td>・ 測定8</td> <td>処理作業後シート</td> <td>処理作業室内</td> <td>・ 計 点</td> </tr> <tr> <td>・ 測定9</td> <td>撤去後1週間以降</td> <td>調査対象室外部の付近</td> <td>・ 計 点</td> </tr> </tbody> </table>	測定名称	測定時期	測定場所	測定箇所数 (各施工箇所ごと)	・ 測定1	処理作業前	処理作業室内	・ 計 点	・ 測定2	調査対象室外部の付近	・ 計 点	・ 測定3	処理作業中	処理作業室内	・ 計 点	・ 測定4	セキュリティゾーン入口	・ 計 点	・ 測定5	集じん・排気装置の排出口（処理作業室外の場合）	出口吹出し風速1m/sec以下の位置 ・ 計 点	・ 測定6	処理作業後 （シート養生中）	処理作業室外 ・ 施工区画周辺 ・ 敷地境界	・ 計 点	・ 測定7	処理作業室内	・ 計 点	・ 測定8	処理作業後シート	処理作業室内	・ 計 点	・ 測定9	撤去後1週間以降	調査対象室外部の付近	・ 計 点
測定名称	測定時期	測定場所	測定箇所数 (各施工箇所ごと)																																		
・ 測定1	処理作業前	処理作業室内	・ 計 点																																		
・ 測定2		調査対象室外部の付近	・ 計 点																																		
・ 測定3	処理作業中	処理作業室内	・ 計 点																																		
・ 測定4		セキュリティゾーン入口	・ 計 点																																		
・ 測定5		集じん・排気装置の排出口（処理作業室外の場合）	出口吹出し風速1m/sec以下の位置 ・ 計 点																																		
・ 測定6	処理作業後 （シート養生中）	処理作業室外 ・ 施工区画周辺 ・ 敷地境界	・ 計 点																																		
・ 測定7		処理作業室内	・ 計 点																																		
・ 測定8	処理作業後シート	処理作業室内	・ 計 点																																		
・ 測定9	撤去後1週間以降	調査対象室外部の付近	・ 計 点																																		
測定方法 ・自動測定器による測定																																					
測定名称	測定方法																																				
・ 測定 4 ・ 測定 5	粉じん相対濃度計（デジタル粉じん計） パーティクルカウンター、繊維状粒子自動測定器（リアルタイムファイバーモニター）等の粉じんを迅速に測定できる機器を用いた測定																																				
・ JIS K 3850-1に基づいた測定																																					
測定名称	メンブレンフィルタ直径(mm)	試料の吸引流量(L/min)	試料の吸引時間(min)																																		
・ 測定 4 ・ 測定 5	25	5	30																																		
・ 測定 ・	25	10	120																																		
・ 測定 ・	47	10	240																																		
・ 測定 ・																																					
石綿含有建材の処理	《6.3.2、3》																																				
・石綿含有吹き付け材の除去 除去対象範囲 ・ 図示 除去工法 ・ ※6.3.2(1)(7)による 除去した石綿含有吹き付け材等の飛散防止措置 ※湿潤化 ・ 固化 除去した石綿含有吹き付け材等の処分 ・ 埋立処分（管理型最終処分場） ・ 中間処理（溶融施設又は無害化処理施設）																																					
・石綿含有保温材等の除去 除去対象範囲 ・ 図示 除去工法 ・ 破砕して除去 ・ 手ばらし 除去した石綿含有保温材等の飛散防止 ※湿潤化 ・ 固化 除去した石綿含有保温材等の処分 ・ 埋立処分（管理型最終処分場） ・ 中間処理（溶融施設又は無害化処理施設）	《6.4.1》																																				
・石綿含有成形板の除去 除去対象範囲 ・ 図示 除去した石綿含有成形板の処分 ・ 石綿含有せっこうボード ※埋立処分（管理型最終処分場） ・ 石綿含有せっこうボードを除く石綿含有成形板 ・ 埋立処分（安定型最終処分場） ・ 中間処理（溶融施設又は無害化処理施設）	《6.5.4》																																				

アスベスト含有の設備資機材の処理については、取りこわし特記仕様書（電気設備の部）及び（機械設備の部）による。

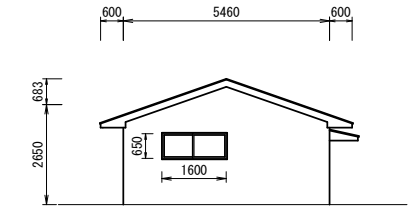
令和8年度	大規模特定河川改修 工事
工事番号	大特河第6-1号
路線名	七戸川
施行所	上北郡東北町大字大浦地内
解体建物詳細図	縮尺 図示
図面番号	12 葉中 12
上北県土整備事務所	
青森県	

# 解体建物詳細図

外部仕上表		内部仕上表					備考
屋根	塗装溶融7%合金鋼板 t=0.4	床	巾木	壁	天井		
軒裏	珪藻土 塗装	ボツ室	珪藻土仕上げ 塗装	珪藻土仕上げ 塗装	珪藻土仕上げ 塗装	珪藻土仕上げ 塗装	
外壁	珪藻土 塗装	休憩室	珪藻土仕上げ 塗装	珪藻土仕上げ 塗装	珪藻土仕上げ 塗装	珪藻土仕上げ 塗装	
基礎	コンクリート打放し補修	床下地板 t=12の上 外3敷 (既存残数1枚)	珪藻土	珪藻土 t=9	珪藻土 t=5.5		



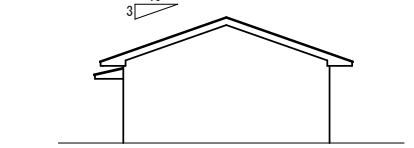
A面 立面図 S=1/100



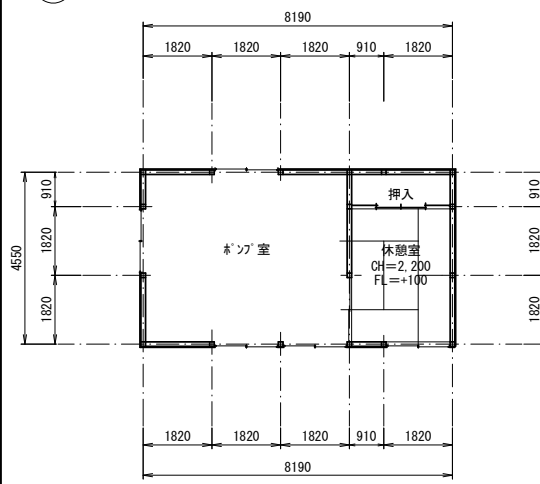
D面 立面図 S=1/100



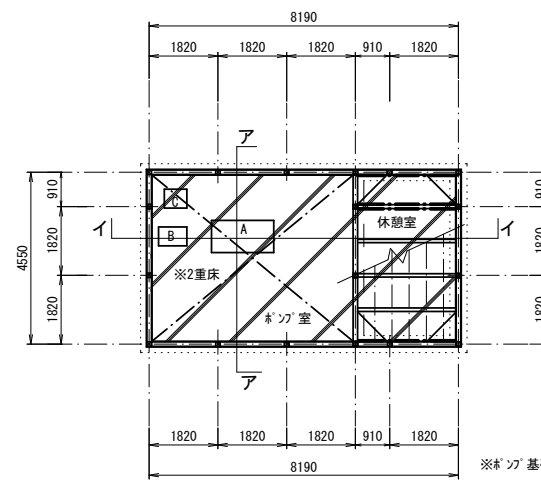
C面 立面図 S=1/100



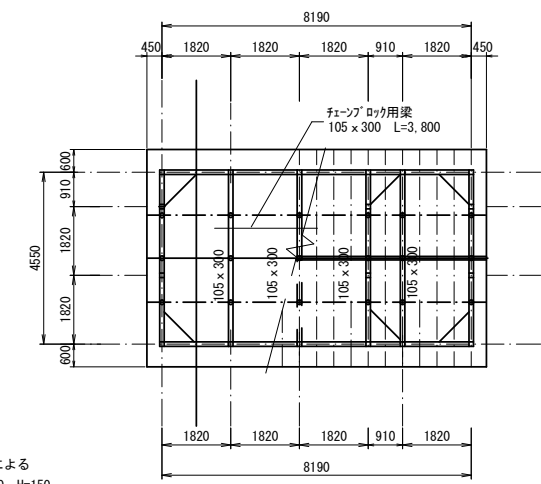
B面 立面図 S=1/100



徳万歳水揚場 既存平面図 S=1/100



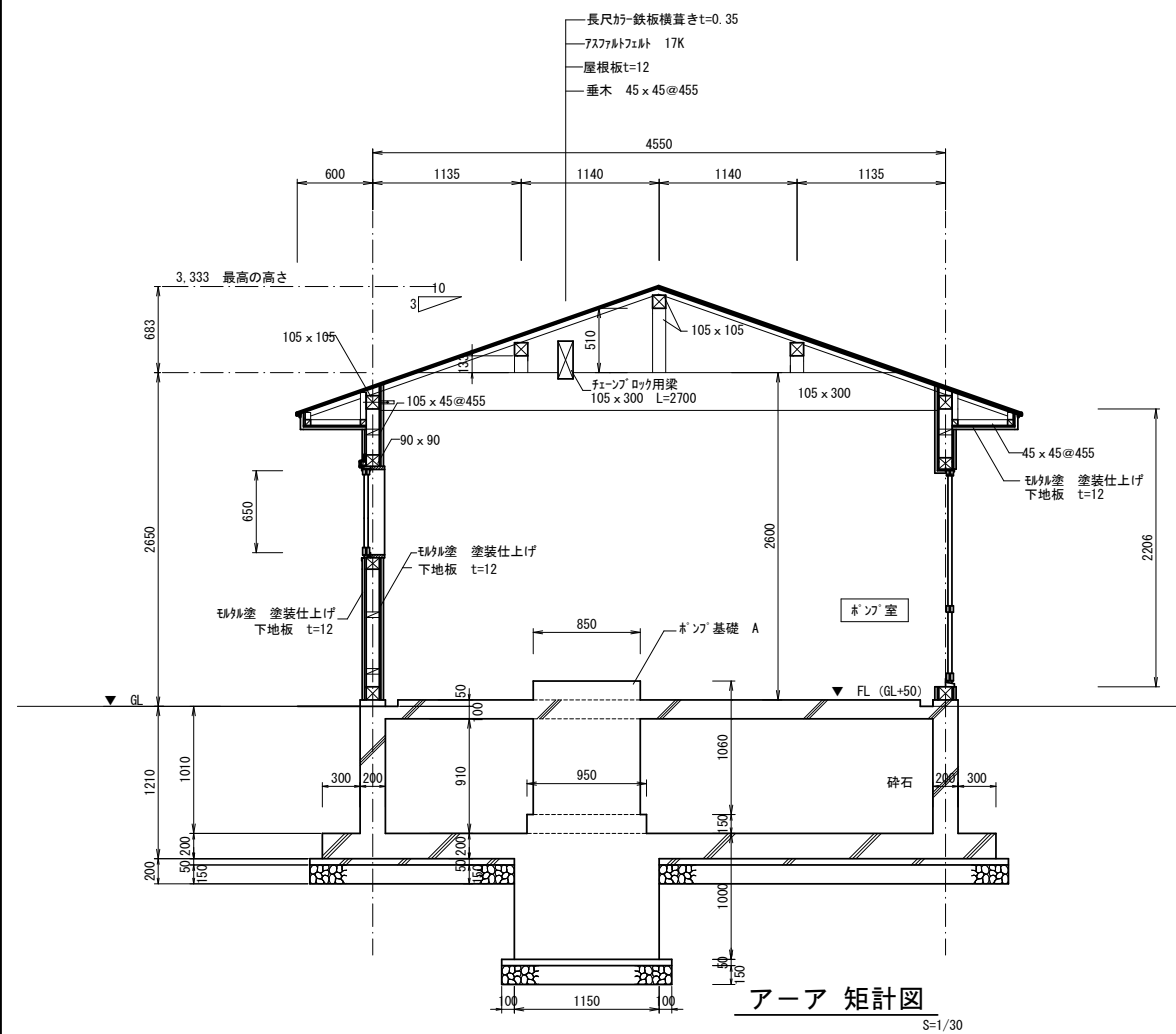
基礎伏図 S=1/100



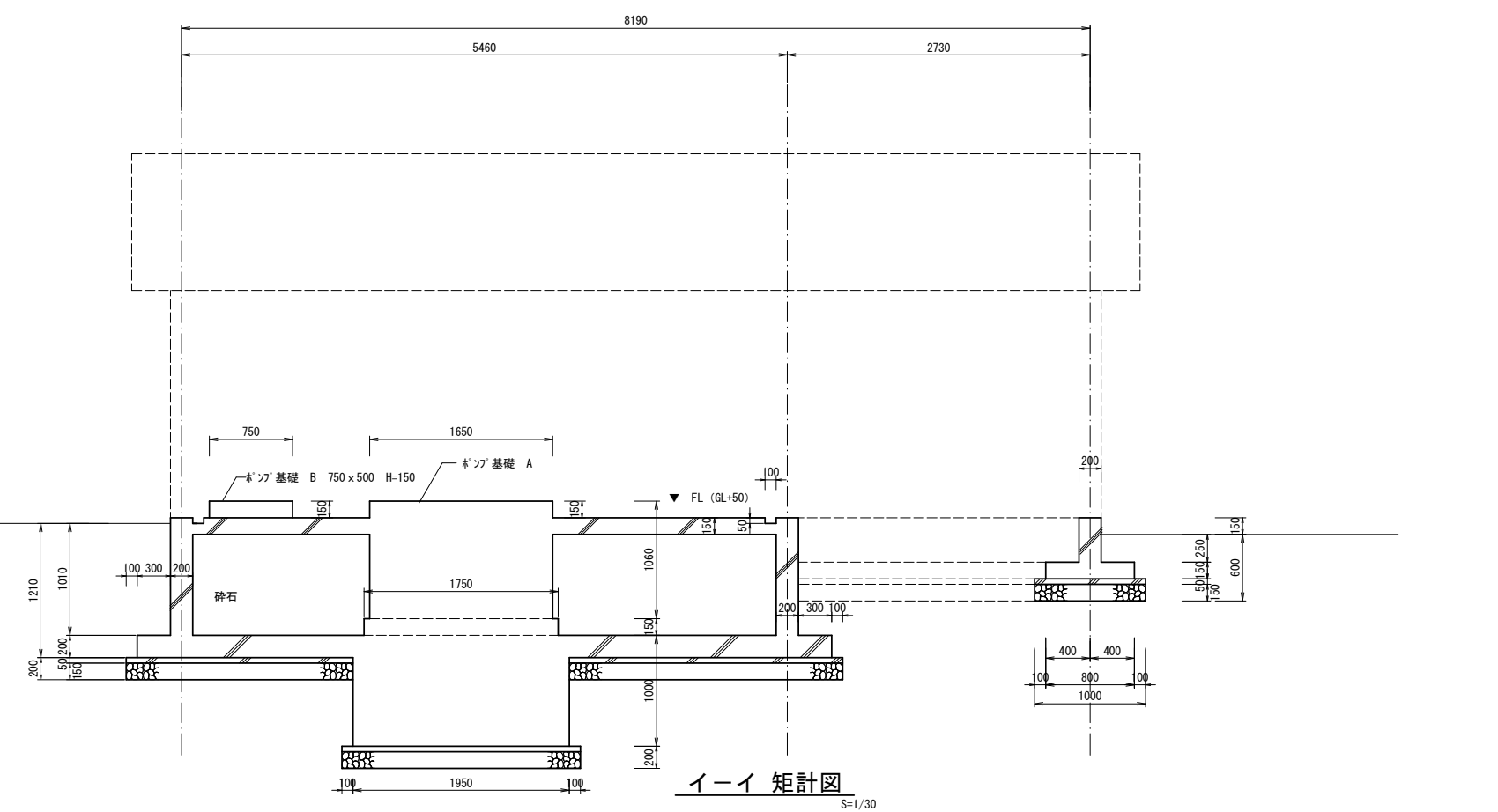
小屋伏図 S=1/100

※ボツ基礎 A 矩計図による  
B 750 x 500 H=150  
C 600 x 500 H=150

部材リスト			
名称	部材寸法	名称	部材寸法
土台	105 x 105	梁	図示 ※特記なき梁は105 x 105
柱	105 x 105	小屋束	105 x 105
横綱線	105 x 45@455	母屋	105 x 105@910
大引	90 x 90@900	垂木	45 x 45@455
根太	45 x 45@303	火打材	90 x 90
窓台、まぐさ	90 x 90	小屋筋カキ	90 x 18 好33@910
筋違	90 x 45	屋根・壁板	t=12
軒桁	105 x 105		



A-A 矩計図 S=1/30



I-I 矩計図 S=1/30